

# Druckmessumformer für Druckluftkompressoren Typ C-2

WIKA Datenblatt PE 81.47

## Anwendungen

- Drucküberwachung
- Druckregelung und Steuerung
- Filterüberwachung  
in Schrauben-, Kolben- und Turbokompressoren

## Leistungsmerkmale

- Robuste Konstruktion
- Kompaktes Design
- Hohe Lebensdauer und Beständigkeit



Abb. links: C-2 mit Kabelausgang  
Abb. rechts: C-2 mit Metri Pack Serie 150

## Beschreibung

Der Druckmessumformer C-2 ist optimal abgestimmt für den Einsatz in stationären Anlagen, mobilen Geräten oder auch Druckluftstationen. Die erhältlichen Messbereiche decken das gesamte Spektrum der gängigen Leistungsklassen von Druckluftkompressoren ab.

Ob Schrauben-, Kolben- oder Turbokompressor, mit Öl-Einspritzkühlung, Öl-geschmiert oder trocken verdichtend, der C-2 ist auf alle Anforderungen vorbereitet. Selbst die hohen Anforderungen an Vibration sind für diesen kleinen Spezialisten keine Herausforderung.

Sein kompaktes und robustes Design gepaart mit seiner perfekten Performance machen ihn zu einem Top-Produkt mit gutem Preis-/Leistungsverhältnis.

Der Einsatz der vielfach bewährten WIKA Keramik-Dickschicht-Sensorik sowie der neuesten Produktionstechnik statten den C-2 mit hoher Verfügbarkeit und der bekannten WIKA Qualität aus.

## Technische Daten

## Typ C-2

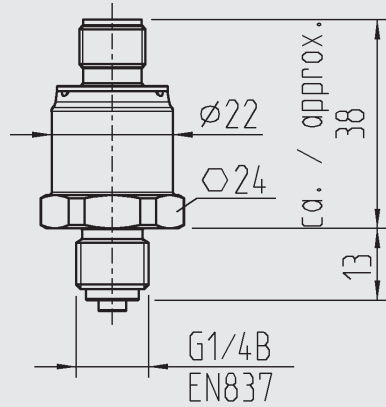
Messbereich	bar	6	10	12	16	30	60
Überlastgrenze	bar	20	20	40	40	100	100
Berstdruck	bar	25	25	50	50	120	120
Alle Messbereiche auch ab -1 bar erhältlich.							
{Unterdruck, Überdruck, +/- Messbereiche erhältlich}							
Werkstoff							
■ Messstoffberührte Teile		Messing, Keramik Al <sub>2</sub> O <sub>3</sub> 96 %		O-Ring: CR70 (Chloropren)			
■ Gehäuse		Messing					
Elektronik		Ausgangssignal	Hilfsenergie U <sub>B</sub>		Zulässige Bürde R <sub>A</sub>		
		4 ... 20 mA, 2-Leiter	7 ... 30 VDC		R <sub>A</sub> ≤ (U <sub>B</sub> - 7 V) / 0,02 A		
		1 ... 5 V, 3-Leiter	8 ... 30 VDC		R <sub>A</sub> > 5 kOhm		
		0 ... 10 V, 3-Leiter	14 ... 30 VDC		R <sub>A</sub> > 10 kOhm		
		0,5 ... 4,5 V, ratiometrisch	5 ± 0,5 VDC		R <sub>A</sub> > 4,5 kOhm		
Einstellzeit (10 ... 90 %)	ms	≤ 5					
Isolationsspannung	VDC	500					
Genauigkeit	% d. Spanne	≤ 2,0 <sup>*)</sup>					
		*) Einschließlich Nichtlinearität, Hysterese, Nullpunkt- und Endwertabweichung (entspricht Messabweichung nach IEC 61298-2)					
Langzeitdrift	% d. Spanne	≤ 0,3 nach IEC 61298-2					
Zulässige Temperaturbereiche							
■ Messstoff	°C	-20 ... +80					
■ Umgebung	°C	-25 ... +85					
■ Lagerung	°C	-25 ... +80					
Nenntemperaturbereich	°C	-25 ... +80					
CE-Konformität							
■ EMV-Richtlinie		2004/108/EG, EN 61326 Emission (Gruppe 1, Klasse B) und Störfestigkeit (industrieller Bereich)					
Schockbelastbarkeit	g	40 (6 ms, 50 Wiederholungen) nach IEC 60068-2-27, (Schock mechanisch)					
Vibrationsbelastbarkeit	g	20 (20 ... 2000 Hz, 2 h)		nach IEC 60068-2-6, (Vibration bei Resonanz)			
Elektrische Schutzarten							
■ Kurzschlussfestigkeit		S+ gegen 0V					
■ Verpolschutz		UB gegen 0V					
■ Überspannungsschutz	VDC	max. 36					
Gewicht	kg	0,08					

{ } Angaben in geschweiften Klammern beschreiben gegen Mehrpreis lieferbare Sonderheiten.

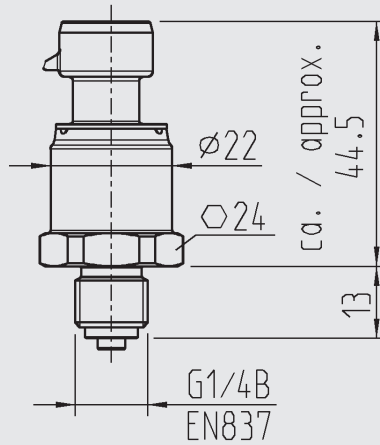
## Abmessungen in mm

### Elektrische Anschlüsse

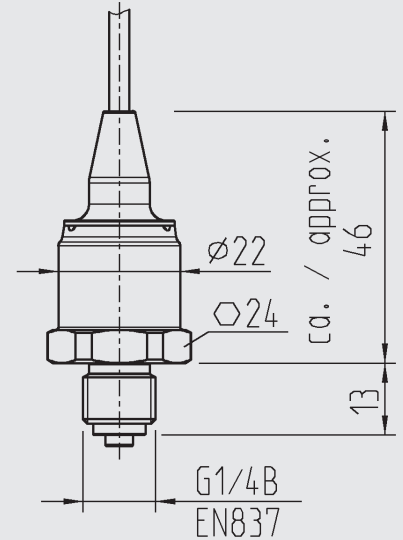
Rundsteckverbinder  
M 12x1



Gerätestecker  
Metri Pack Serie 150

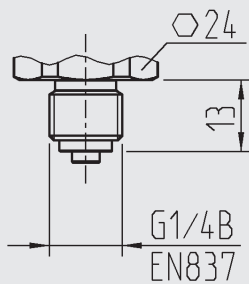


Kabelausgang

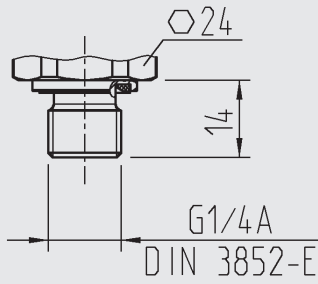


### Druckanschlüsse

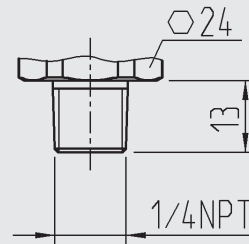
G 1/4  
EN 837



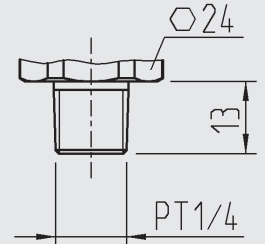
G 1/4  
DIN 3852-E



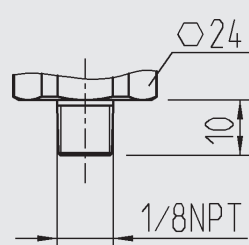
1/4 NPT  
nach „Nennmaße für  
US-Standard kegeliges  
Rohrgewinde NPT“



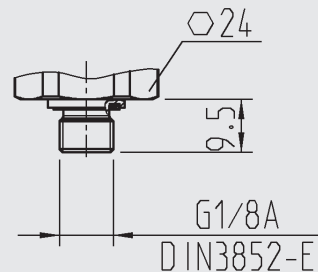
PT 1/4



1/8 NPT  
nach „Nennmaße für  
US-Standard kegeliges  
Rohrgewinde NPT“




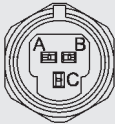
G 1/8  
DIN 3852-E



**Einbau- und Sicherheitshinweise finden Sie in der Betriebsanleitung für dieses Produkt.**

**Angaben zu Einschraublöchern und Einschweißstutzen entnehmen Sie bitte unserer Technischen Information IN 00.14 unter [www.wika.de](http://www.wika.de) - Download**

## Elektrische Anschlüsse

	Rundsteckverbinder M12x1, 4-polig	Gerätestecker für Metri Pack Serie 150, 3-polig	Kabelausgang, 1 m / 2 m
			
2-Leiter	UB = 1   0V = 3	UB = B   0V = A	UB = braun   0V = grün
3-Leiter	UB = 1   0V = 3   S+ = 4	UB = B   0V = A   S+ = C	UB = braun   0V = grün   S+ = weiß
Aderquerschnitt			3 x 0,14 mm <sup>2</sup>
Kabeldurchmesser			3,2 mm
Schutzart nach IEC 60 529	IP 67	IP 67	IP 69K
Die angegebenen Schutzarten gelten nur im gesteckten Zustand mit Leitungssteckern entsprechender Schutzart.			

Änderungen und den Austausch von Werkstoffen behalten wir uns vor.  
Die beschriebenen Geräte entsprechen in ihrer Konstruktion, ihren Maßen und Werkstoffen dem derzeitigen Stand der Technik.

