

Trasmittitore di pressione per compressori aria Modello C-2

Scheda Tecnica WIKA PE 81.47

Applicazioni

- Monitoraggio pressione
- Controllo e regolazione pressione
- Controllo filtri in compressori a vite, alternativi e turbo

Caratteristiche distintive

- Costruzione robusta con custodia ottenuta da un pezzo singolo
- Costruzione compatta
- Elevata affidabilità e durata



Fig. sinistra: C-2 con uscita cavo

Fig. destra: C-2 con connettore Metri Pack serie 150

Descrizione

Il trasmettitore di pressione C-2 è particolarmente adatto per l'uso in impianti fissi, dispositivi portatili o anche in stazioni d'aria compressa. I campi di pressione disponibili coprono tutte le classi di potenza attualmente disponibili per i compressori aria.

Il C-2 è idoneo per tutti i requisiti, sia per i compressori a vite, alternativi o turbo, con raffreddamento ad iniezione d'olio o compressione a secco. Anche elevati livelli di vibrazione non rappresentano un problema per questo trasmettitore di pressione.

La sua costruzione compatta e robusta oltre alle eccellenti prestazioni, lo rendono un prodotto ottimale con un buon rapporto prezzo/prestazioni.

Con la collaudata tecnologia WIKA dei sensori a film spesso su ceramica e le più moderne tecniche di produzione, il C-2 unisce la grande disponibilità alla ben nota qualità WIKA.

Specifiche tecniche

Modello C-2

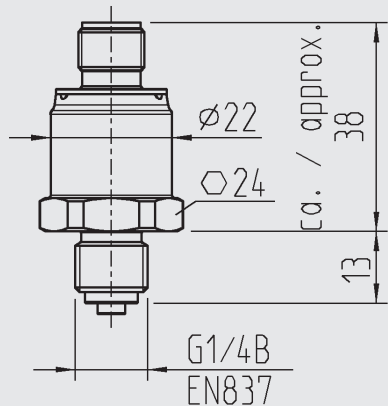
Campi di pressione	bar	6	10	12	16	30	60
Sovrapressione	bar	20	20	40	40	100	100
Pressione di scoppio	bar	25	25	50	50	120	120
Sono disponibili tutti i campi di pressione, a partire anche da -1 bar.							
{Sono disponibili altri campi di misura in vuoto, relativi e combinati}							
Materiali							
■ Parti bagnate		Ottone, ceramica Al ₂ O ₃ 96 %			O-ring: CR70 (cloroprene)		
■ Custodia		Ottone					
Elettronica							
		Segnale di uscita	Alimentazione UB	Carico RA			
		4 ... 20 mA, 2 fili	7 ... 30 VDC	R _A ≤ (U _B - 7 V) / 0,02 A			
		1 ... 5 V, 3 fili	8 ... 30 VDC	R _A > 5 kOhm			
		0 ... 10 V, 3 fili	14 ... 30 VDC	R _A > 10 kOhm			
		0,5 ... 4,5 V, raziometrico	5 ± 0,5 VDC	R _A > 4,5 kOhm			
Tempo di risposta (10 ... 90 %)	ms	≤ 5					
Tensione di isolamento	VDC	500					
Precisione	% del fondo scala	≤ 2,0 *)					
		*) Comprende non-linearità, isteresi, errore di zero e fondo scala (corrisponde all'errore di misurazione per IEC 61298-2).					
Deriva a lungo termine	% del fondo scala	≤ 0,3 secondo IEC 61298-2					
Temperatura ammissibili per							
■ Fluido		-20 ... +80 °C	-4 ... +176 °F				
■ Ambiente		-25 ... +85 °C	-13... +185 °F				
■ Stoccaggio		-25 ... +80 °C	-13 ... +176 °F				
Campo di temperatura operativo		-25 ... +80 °C	-13 ... +176 °F				
Conformità CE							
■ Direttiva EMC		2004/108/EEC, EN 61326 Emissione di interferenze (Gruppo 1, Classe B) e Immunità (aree industriali)					
Resistenza agli shock	g	40 (6 ms, 50 ripetizioni) conforme a IEC 60068-2-27 (shock meccanico)					
Resistenza alle vibrazioni	g	20 (20 ... 2000 Hz, 2 h) conforme a IEC 60068-2-6 (vibrazione sotto risonanza)					
Protezione collegamenti elettrici							
■ Protezione cortocircuito		S+ verso 0V					
■ Protezione polarità inversa		U _B verso 0V					
■ Protezione sovratensione	VDC	max. 36					
Peso	kg	circa 0,08					

{ } Gli item tra parentesi graffe sono opzionali con extraprezzo.

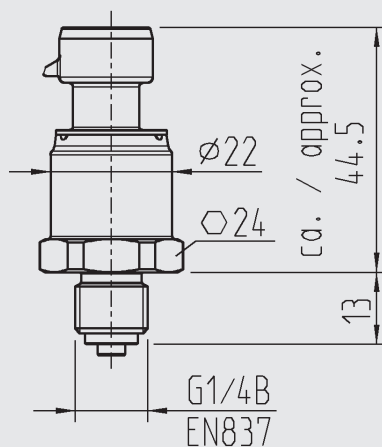
Dimensioni in mm

Attacchi elettrici

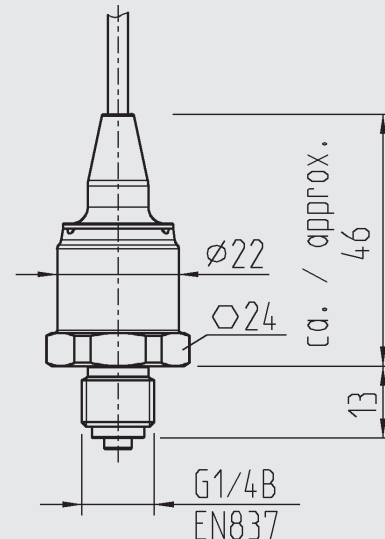
Connettore circolare
M 12x1



Connettore
Metri Pack serie 150

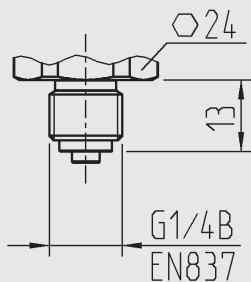


Uscita cavo

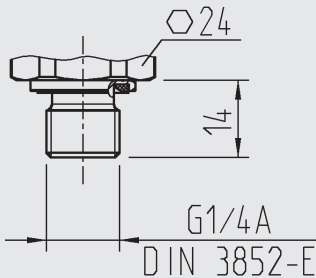


Attacchi di pressione

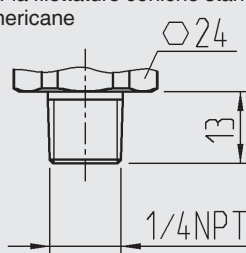
G 1/4
EN 837



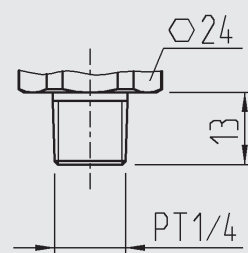
G 1/4
DIN 3852-E



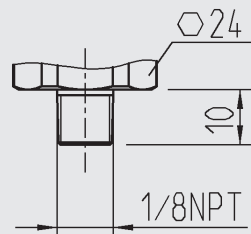
1/4 NPT
secondo "Nominal size for US
standard tapered pipe
thread NPT" - Diametro nominale
per la filettature coniche standard
americane



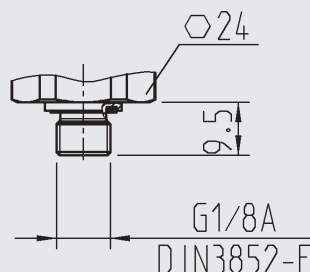
PT 1/4



1/8 NPT
secondo "Nominal size for US
standard tapered pipe
thread NPT" - Diametro nominale
per la filettature coniche standard
americane




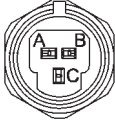
G 1/8
DIN 3852-E



Per le istruzioni di installazione e di sicurezza, fare riferimento al manuale d'uso di questo prodotto.

Per gli attacchi filettati e gli attacchi a saldare, fare riferimento all' Informazione Tecnica IN 00.14 scaricabile dal sito www.wika.it - Area Download

Attacchi elettrici

	Connettore circolare M12x1, 4 poli			Connettore Metri Pack serie 150, 3 poli			Uscita cavo, 1 m / 2 m		
									
2 fili	UB = 1	0V = 3		UB = B	0V = A		UB = marrone	0V = verde	
3 fili	UB = 1	0V = 3	S+ = 4	UB = B	0V = A	S+ = C	UB = marrone	0V = verde	S+ = bianco
Diametro conduttore							3 x 0,14 mm ²		
Diametro del cavo							3,2 mm		
Grado di protezione secondo IEC 60 529	IP 67			IP 67			IP 69K		
Le classi di protezione specificate valgono solamente quando il trasmettitore di pressione è collegato ai connettori femmina che forniscono la classe di protezione corrispondente.									

Le specifiche e le dimensioni riportate in questa Scheda Tecnica si riferiscono allo stato dell'arte al momento della stampa. Sono possibili modifiche alle specifiche tecniche ed ai materiali senza obbligo di preavviso.



WIKAI Italia Srl & C. Sas
 Via Marconi, 8
 20010 Arese (MI)
 Tel. (+39) 02-93861-1
 Fax (+39) 02-93861-74
 E-mail info@wika.it
 www.wika.it