

适用于工程机械的 OEM 压力传感器 (型号 MH-4)

威卡 (WIKAI) 数据资料 PE 81.63



更多认证, 参见第 9 页

应用

适用于以下领域, 以控制压力测量:

- 工程机械
- 农业和林业机械
- 移动式起重机和移动式升降工作台 (MEWP)
- 物料搬运和市政车辆

产品特性

- 为在极端工作条件下作业的工程机械开发
- 实现整个生命周期的可靠性和高精度
- 针对客户需求进行调整和个性化设计
- 高产能

描述

MH-4 是工程机械中一款功能强大, 可靠灵活的压力传感器。面对严苛的项目要求, 这款免维护传感器依然能提供精确的测量数据, 保证操作安全。因此, 它是 OEM 的理想选择。

为满足工程机械的特殊要求而开发

MH-4 能满足客户的严苛要求, 测量精度高, 在 -40 至 $+125^{\circ}\text{C}$ [-40 至 $+257^{\circ}\text{F}$] 的环境温度下依然表现出色。该传感器的超压极限可达 3 倍, 可承受液压峰值, 也可选配限流器。MH-4 采用金属屏蔽, 可在高达 100 V/m 的场强下不受干扰地运行。此外, 40 g 的振动和 100 g 的冲击对测量结果也没有影响。



OEM 压力传感器 (型号 MH-4)

高度可靠, 覆盖整个生命周期

无惧任何灰尘、湿度、热量、机械力问题; MH-4 压力传感器优化了移动使用功能, 操作安全性高, 可靠性强。免维修设计助力顾客降低采购成本。即使超过一亿次的负载循环后, 该传感器的长期漂移仍然小于 0.1% FS。

大胆思考——选择威卡作为 OEM 供应商

威卡具有完善的供应链和高质量标准, 面向全球提供服务, 是值得信赖的 OEM 供应商, 能满足大批量订单需求。MH-4 压力传感器可直接批量投入使用, 可提供常见的电气连接和压力连接。我们也可以为客户定制接口并提供个性化调整服务, 包括添加贴有品牌标签的选项。

规格

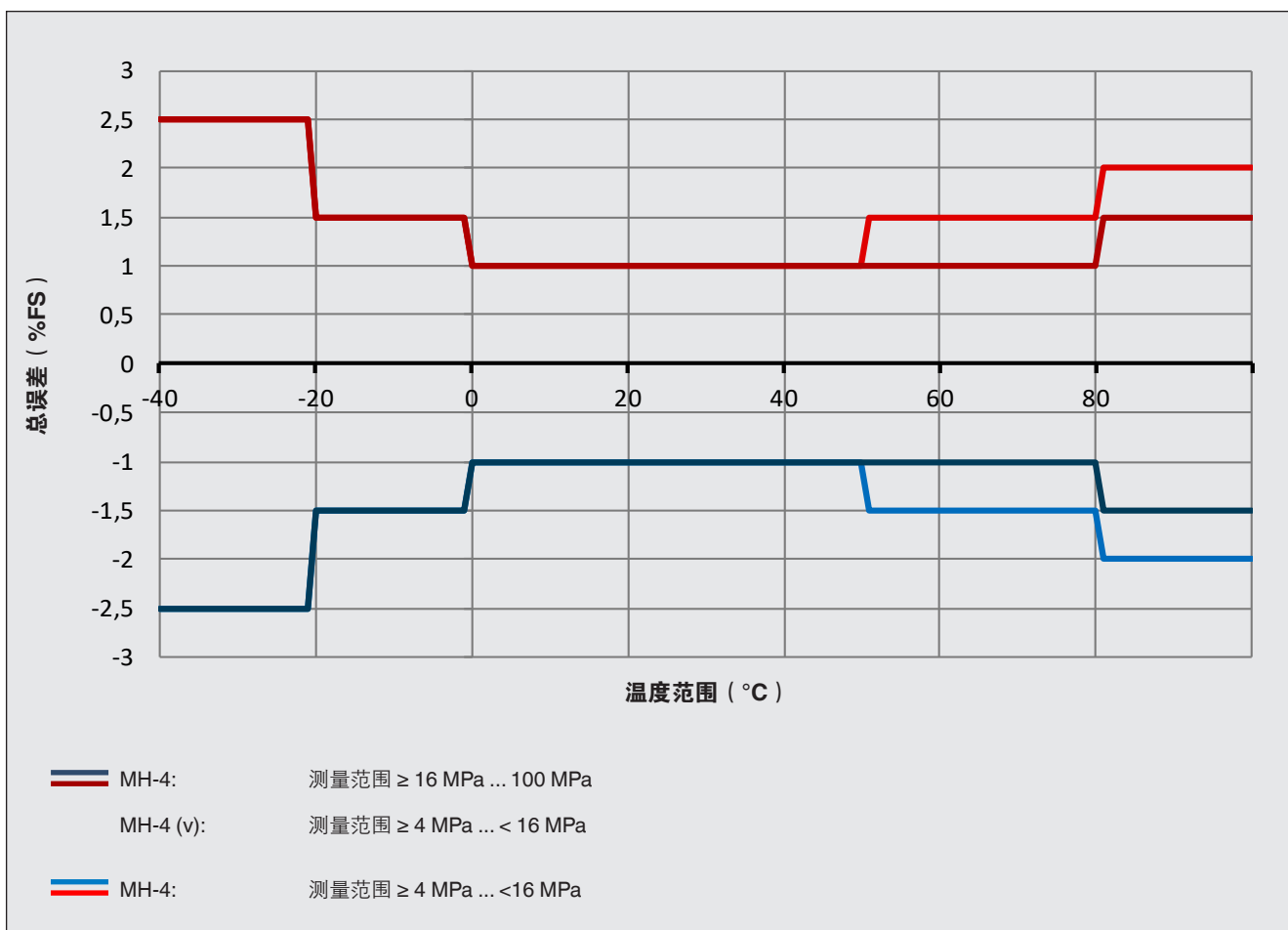
版本概述	
型号	描述
MH-4	OEM 压力传感器
MH-4 (v)	电气连接带通气孔的 OEM 压力传感器 → 电气连接带通气孔，压力传感器可在 < 16 MPa [2,000 psi] 的测量范围内实现更高准确度。参见下图 “Wahrscheinlicher Gesamtfehler”。 → 不适用于柴油应用和极端温度波动的环境。

准确度规格	
非线性，符合 IEC 62828-1	$\leq \pm 0.25 \% \text{ FS (BFSL)}^1$
准确度	→ 参见下面的“Wahrscheinlicher Gesamtfehler nach IEC 62828-2”
最大值符合 IEC 62828-1 测量误差	→ 参见下面的“Wahrscheinlicher Gesamtfehler nach IEC 62828-2”
符合 IEC 62828-2 总可能误差	→ 参见下图“Wahrscheinlicher Gesamtfehler”
最大值温度测量误差符合 IEC 62828-3	$\leq \pm 2 \text{ K}^2$
长期漂移符合 IEC 62828-1	$\leq \pm 0.1 \% \text{ SF}$
参考条件	符合 IEC 62828-1

- 1) 对于 0 ... 5V 和 0 ... 10V 输出信号， $\leq \pm 0.35 \% \text{ FS (BFSL)}$
 2) 测量范围起始值和终值之间有 85 K 的差值

总可能误差

准确度包括非线性、回差、不可重复性、零点偏移、满量程偏差、温度效应和长期稳定性



测量范围的总误差 $\geq 0.6 \text{ MPa} \dots < 4 \text{ MPa}$:

测量范围	温度限值		
	20 °C [68 °F]	50 °C [122 °F]	80 °C [176 °F]
MH-4			
0 ... 0.6 MPa	$\leq \pm 1.7 \%$	$\leq \pm 3.4 \%$	$\leq \pm 5.8 \%$
0 ... 1 MPa	$\leq \pm 1.3 \%$	$\leq \pm 2.3 \%$	$\leq \pm 3.8 \%$
0 ... 1.6 MPa	$\leq \pm 1.0 \%$	$\leq \pm 1.6 \%$	$\leq \pm 2.7 \%$
0 ... 2.5 MPa	$\leq \pm 1.0 \%$	$\leq \pm 1.3 \%$	$\leq \pm 2.1 \%$
MH-4 (v)			
0 ... 0.6 MPa	$\leq \pm 1.3 \%$	$\leq \pm 1.6 \%$	$\leq \pm 2.2 \%$
0 ... 1 MPa	$\leq \pm 1.0 \%$	$\leq \pm 1.2 \%$	$\leq \pm 1.5 \%$
0 ... 1.6 MPa	$\leq \pm 1.0 \%$	$\leq \pm 1.0 \%$	$\leq \pm 1.0 \%$
0 ... 2.5 MPa	$\leq \pm 1.0 \%$	$\leq \pm 1.0 \%$	$\leq \pm 1.0 \%$

测量范围, 表压

MPa		psi	
MH-4	MH-4 (v)	MH-4	MH-4 (v)
0 ... 0.6	0 ... 0.6	0 ... 100	0 ... 100
0 ... 1	0 ... 1	0 ... 200	0 ... 200
0 ... 1.6	0 ... 1.6	0 ... 300	0 ... 300
0 ... 2.5	0 ... 2.5	0 ... 400	0 ... 400
0 ... 4	0 ... 4	0 ... 500	0 ... 500
0 ... 6	0 ... 6	0 ... 1,500	0 ... 1,500
0 ... 10	0 ... 10	0 ... 2,000	-
0 ... 16	-	0 ... 3,000	-
0 ... 25	-	0 ... 5,000	-
0 ... 40	-	0 ... 8,000	-
0 ... 60	-	0 ... 10,000	-
0 ... 100	-		

测量范围, 温度

温度	°C	°F	温度阶跃
测量范围	-40 ... +125	-40 ... +257	-
测量范围起始值	-40 ... +0	-40 ... +32	5 K 阶跃
测量范围终值	+85 ... +125	+185 ... +257	5 K 阶跃

温度在薄膜元件上测量, 对介质温度的实际响应时间取决于安装细节。测量范围起始值和终值的差值必须至少为 85 °C [185 °F]。

根据要求提供其他测量范围。

更多详情: 测量范围	
单位	<ul style="list-style-type: none"> ■ bar ■ psi ■ MPa
最大工作压力	对应于测量范围上限/测量范围满度值
符合 IEC 62828-1 的过压限值	过压限值以测量范围为基础。根据所选的过程连接和密封件, 可能会影响过压限值。

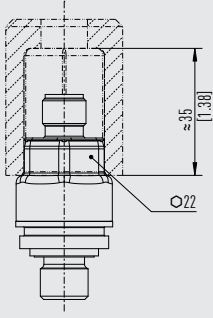
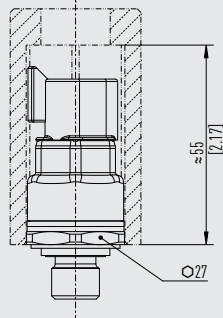
更多详情：测量范围	
测量范围 ≤ 40 MPa [≤ 5,000 psi]	3 倍
测量范围 60 MPa [8,000 psi, 10,000 psi]	2 倍
测量范围 100 MPa	1.5 倍
真空保护	是

过程连接					
标准	螺纹尺寸	测量范围最大值	超压极限	密封件	
DIN EN ISO 1179-2 (以前为 DIN 3852-E)	G 1/4 A	60 MPa [8,700 psi]	85.8 MPa [12,400 psi]	<ul style="list-style-type: none"> ■ NBR ■ FPM/FKM 	
DIN EN ISO 9974-2 (以前为 DIN 3852-E)	M14 x 1.5	60 MPa [8,700 psi]	85.8 MPa [12,400 psi]		
ISO 6149-2	M14 x 1.5	60 MPa [8,700 psi]	85.8 MPa [12,400 psi]		
JIS B2351-1	G 1/4 B x 10, O 型密封圈	60 MPa [8,700 psi]	85.8 MPa [12,400 psi]		
	G 3/8 A, O 型密封圈	60 MPa [8,700 psi]	85.8 MPa [12,400 psi]		
SAE J514 (与 SAE J1926 螺纹孔兼容)	7/16-20 UNF, O 型密封圈	60 MPa [8,700 psi]	85.8 MPa [12,400 psi]		
	9/16-18 UNF-2A, O 型密封圈	60 MPa [8,700 psi]	85.8 MPa [12,400 psi]		
	3/4-16 UNF-2A, O 型密封圈	60 MPa [8,700 psi]	85.8 MPa [12,400 psi]		
	7/16-20 UNF-2A, 74° 锥面密封	80 MPa [11,600 psi]	114.4 MPa [16,500 psi]		
ANSI/ASME B1.20.1	1/8 NPT	40 MPa [5,800 psi]	57.2 MPa [8,200 psi]		-
	1/4 NPT	100 MPa [14,500 psi]	143 MPa [20,700 psi]		
KS	PT 1/4	100 MPa [14,500 psi]	143 MPa [20,700 psi]		
	PT 3/8	100 MPa [14,500 psi]	143 MPa [20,700 psi]		
ISO 7	R 1/4	100 MPa [14,500 psi]	143 MPa [20,700 psi]		
	R 3/8	100 MPa [14,500 psi]	143 MPa [20,700 psi]		
EN 837	G 1/8 B	40 MPa [5,800 psi]	57.2 MPa [8,200 psi]	<ul style="list-style-type: none"> ■ 铜 ■ 不锈钢 	
	G 1/4 B	100 MPa [14,500 psi]	143 MPa [20,700 psi]		
	G 3/8 B	100 MPa [14,500 psi]	143 MPa [20,700 psi]		

过压限值的的规定值仅作为参考。该数值由温度范围、密封件材质、安装扭矩、过程连接的类型和材料等决定。

更多详情：过程连接	
测量范围最大值	→ 参见上面的“过程连接”表
超压极限	→ 参见上面的“过程连接”表
密封件	→ 参见上面的“过程连接”表
压力口直径	对于可能导致压力峰值的应用，可提供一个 0.3 毫米压力孔的限制器 <ul style="list-style-type: none"> ■ 2.5 mm ■ 0.3 mm, 自带限流器阻尼

更多详情：过程连接

套筒扳手适用性	外壳集成六角螺母 (SW 22) 	过程连接上方的附加六角螺母 (SW 27) 
可能的限制，密封件	根据过程连接上密封件的选择，可能会对允许的温度范围有所限制。	
NBR	-40 ... +100 °C [-40 ... +212 °F]	
FPM/FKM	-20 ... +125 °C [-4 ... +257 °F]	
铜	-40 ... +125 °C [-40 ... +257 °F]	
不锈钢	-40 ... +125 °C [-40 ... +257 °F]	

根据要求提供其他过程连接件和密封件

输出信号	
信号类型	
电流 (2 线制)	4 ... 20 mA → 温度输出不可用
电压 (3 线制)	<ul style="list-style-type: none"> ■ DC 0 ... 5 V ■ DC 0 ... 10 V ■ DC 1 ... 5 V ■ DC 1 ... 10 V <ul style="list-style-type: none"> ■ DC 0.5 ... 4.5 V → 温度输出不可用
比例电压 (3 线制)	DC 0.5 ... 4.5 V
负荷	
电流 (2 线制)	$\leq (\text{辅助电源} - 7.8 \text{ V}) / 0.022 \text{ A}$
电压 (3 线制)	$\geq \text{输出电压最大值} / 1 \text{ mA}$
比例电压 (3 线制)	$\geq 4.5 \text{ k}\Omega$
信号阻尼	<ul style="list-style-type: none"> ■ 不含 ■ 可选范围：2 ... 150 ms
信号钳制	用户可限制 MH-4 输出信号的范围。为限制输出信号范围，我们在传感电子设备上输入了信号下限阈值和信号上限阈值。如果输出信号达到下限或上限阈值，传感器就会显示一个清晰恒定的信号值。所以在运作过程中，不符合要求的压力或信号范围会被过滤掉。 <ul style="list-style-type: none"> ■ 不含 ■ 含
诊断功能	传感电子设备上清晰恒定的输出信号可以提示传感器的永久性误差和临时系统过压问题。永久性误差信号表示传感器有缺陷且无法重置。临时性误差信号则与此不同，当系统压力再次低于误差阈值时，临时性误差信号即可立即重置。用户可利用该设计进行有效的系统诊断。 <ul style="list-style-type: none"> ■ 不含 ■ 含

输出信号		
供电电压	压力	温度
辅助电源	电流输出 (2 线制), 4 ... 20 mA	DC 8 ... 36 V
	<ul style="list-style-type: none"> ■ 电压输出 (3 线制), DC 0 ... 5 V ■ 电压输出 (3 线制), DC 0 ... 10 V ■ 电压输出 (3 线制), DC 1 ... 5 V ■ 电压输出 (3 线制), DC 1 ... 10 V ■ 电压输出 (3 线制), DC 0.5 ... 4.5 V 	<ul style="list-style-type: none"> ■ DC 8 ... 36 V ■ DC 12 ... 36 V ■ DC 8 ... 36 V ■ DC 12 ... 36 V ■ DC 8 ... 36 V
	比例电压输出 (3 线制), DC 0.5 ... 4.5 V	DC 5 V ±10 %
	符合 UL 认证的辅助电源最大值	DC 35 V
	电流量	≤ 25 mA
电流量	电压输出 (3 线制)	≤ 10 mA
	比例电压输出 (3 线制)	≤ 10 mA
	过压保护	DC 48 V (DC 30 V, 带比例电压输出信号)
动态响应	压力	温度
响应时间符合 IEC 62828-1	≤ 1 ms	≤ 10 min
接通时间	< 200 ms	-

根据要求提供其他输出信号

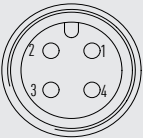
电气连接		
连接类型	IP 代码 ¹⁾	容许温度范围
MH-4		
M12 × 1 4 针圆形航空接头, A 型 ²⁾	IP67, 符合 IEC 60529	-40 ... +125 °C [-40 ... +257 °F]
Deutsch 连接器 DT04-2P, 2 针		
Deutsch 连接器 DT04-3P, 3 针		
Deutsch 连接器 DT04-4P, 4 针 ²⁾		
Delphi 连接器 Metri-Pack 150 系列, 3 针		
电缆直出线, IP6K9K, 2 或 3 线制	IP6K9K, 符合 ISO 20653	-40 ... +85 °C [-40 ... +185 °F]
AMP Micro Quadlok System 3 针连接器, A 型	IP67, 符合 IEC 60529	-40 ... +125 °C [-40 ... +257 °F]
AMP Superseal 1.5 系列 3 针连接器		
AMP Seal 16 3 针锥形连接器, A 型		
AMP Econoseal J Mark II 系列 3 针连接器		
VW 4 针连接器, I 型, 2 排 ²⁾		
MH-4 (v)		
M12 × 1 带通气孔的圆形航插连接器 ²⁾	IP67, 符合 IEC 60529	-40 ... +125 °C [-40 ... +257 °F]
Deutsch 带通气孔的 3 针连接器 DT04-3P		

1) 所述的防护等级只适用于使用具有适当防护等级的配套连接器插入时。

2) 可用于带有附加温度输出信号的 MH-4。

更多详情: 电气连接	
连接类型	→ 参见上面的“电气连接”表
引脚分配	→ 参见下方的“引脚分配”图
防护等级 (IP 代码) 符合 IEC 60529	→ 参见上面的“电气连接”表
短路电阻	S+ vs. U-
极性反接保护	U+ vs. U-
绝缘耐压	DC 500 V (DC 850 V 可选)

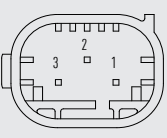
接线图

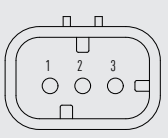
M12 × 1 4 针圆形航空接头, A 型			
		2 线制	3 线制
	U+	1	1
	U-	3	3
	S+	-	4

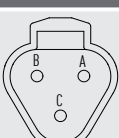
M12 × 1 4 针圆形航空接头, A 型			
		4 线制	
	U+	1	
	U-	3	
	P	4	
	T	2	

电缆直出线, IP6K9K, 2 或 3 线制			
		2 线制	3 线制
	U+	Red (RD)	Red (RD)
	U-	Black (BK)	Black (BK)
	S+	-	White (WH)


Delphi 连接器 Metri-Pack 150 系列, 3 针			
		2 线制	3 线制
	U+	B	B
	U-	A	A
	S+	-	C

AMP Micro Quadlok System 3 针连接器, A 型			
		2 线制	3 线制
	U+	3	3
	U-	1	1
	S+	-	2

AMP Seal 16 3 针锥形连接器 1, A 型			
		2 线制	3 线制
	U+	3	3
	U-	1	1
	S+	-	2

Deutsch 连接器 DT04-3P, 3 针			
		2 线制	3 线制
	U+	A	A
	U-	B	B
	S+	-	C

AMP Econoseal J Mark II 系列 3 针连接器			
		2 线制	3 线制
	U+	1	1
	U-	3	3
	S+	-	2

Deutsch 连接器 DT04-4P, 4 针			
		2 线制	3 线制
	U+	2	2
	U-	1	1
	S+	-	4

Deutsch 连接器 DT04-2P, 2 针			
		2 线制	
	U+	1	
	U-	2	
	S+	-	

VW 4 针连接器, I 型, 2 排			
		2 线制	3 线制
	U+	2	2
	U-	1	1
	S+	-	4

AMP Superseal 1.5 系列 3 针连接器			
		2 线制	3 线制
	U+	3	3
	U-	1	1
	S+	-	2

Deutsch 连接器 DT04-4P, 4 针	
	4 线制
	U+ 2
	U- 1
	P 4
	T 3

图例

U+ 正电源端子
 U- 负电源端子
 S+ 模拟输出
 P 模拟输出, 压力
 T 模拟输出, 温度

VW 4 针连接器, I 型, 2 排	
	4 线制
	U+ 2
	U- 1
	P 4
	T 3

材料	
接液材质	304L 不锈钢, PH 钢
材料 (与环境接触)	304L 不锈钢, 电气连接由玻璃纤维制成增强塑料 (PBT)

工作条件	
介质温度范围 ¹⁾	-40 ... +125 °C [-40 ... +257 °F]
环境温度范围 ¹⁾	-40 ... +125 °C [-40 ... +257 °F]
储存温度范围	-40 ... +70 °C [-40 ... +158 °F]
相对湿度符合 EN 60068-2-78	93 % at 55 °C [131 °F]
抗振动符合 IEC 60068-2-6	40 g, 10 ... 2,000 Hz
持续抗振动符合 IEC 60068-2-6	10 g, 10 ... 2,000 Hz
抗冲击强度符合 IEC 60068-2-27	100 g, 11 ms
跌落测试符合 IEC 60068-2-31	
仅产品	1 m [3.28 ft]
含包装	0.5 m [1.64 ft]
防护等级 (IP 代码) 符合 IEC 60529	→ 参见“电气连接”
使用寿命	> 1 亿次负载循环
电磁兼容 (高频场)	
电流输出 (2 线制)	100 V/m (符合 ISO 11452-2)
电压输出 (3 线制)	100 V/m (符合 ISO 11452-2)
比例电压输出 (3 线制)	100 V/m (符合 ISO 11452-2)

¹⁾ 根据过程连接、电气连接和 UL 认证上的密封件选择, 介质和环境温度可能受限。
 → 有关限制, 请参见“过程连接”和“电气连接”。

包装和仪表标签	
包装	多重包装 (最多 25 件)
仪表标签	<ul style="list-style-type: none"> ■ WIKA 激光打印标签 ■ 根据要求提供客户特定的产品标签

认证

标志	描述	地区
CE	欧盟符合性声明	欧盟
	EMC 指令 EN 61326 辐射 (B 类 1 组) 和抗扰度 (工业应用)	
	压力设备指令	
	RoHS 指令	
UK CA	UKCA	英国
	电磁兼容性规定	
	压力设备 (安全) 规定	
	有害物质限制 (RoHS) 规定	

可选认证

标志	描述	地区
cUL [®] US	UL	美国和加拿大
	部件认证	
EAC	EAC	欧亚经济共同体
	EMC 指令	

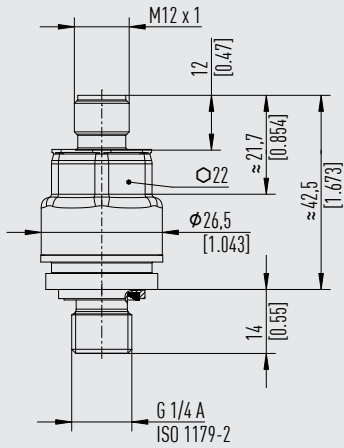
制造商信息和证书

标志	描述
-	中国 RoHS 指令
MTTF	> 100 年

→ 关于认证和证书, 参见公司网站

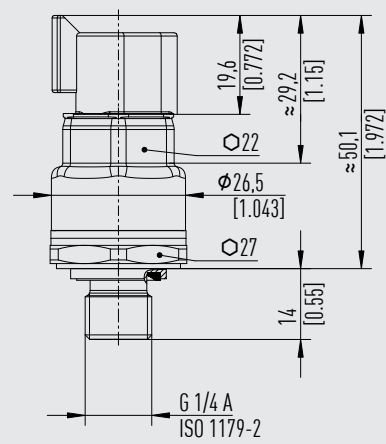
尺寸 (mm) [in]

M12 × 1 4 针圆形航空接头, A 型



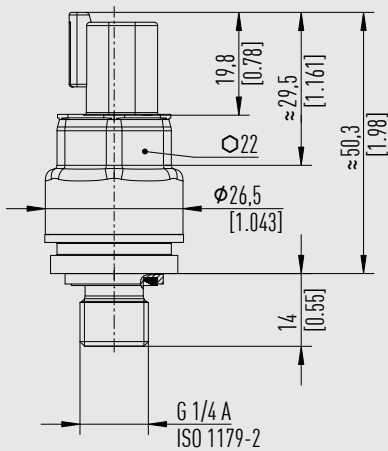
重量: 大约 80 g [0.18 lbs]

Deutsch 连接器 DT04-3P, 3 针



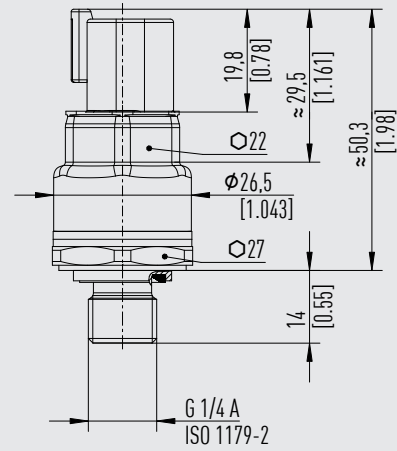
重量: 大约 80 g [0.18 lbs]

Deutsch 连接器 DT04-2P, 2 针



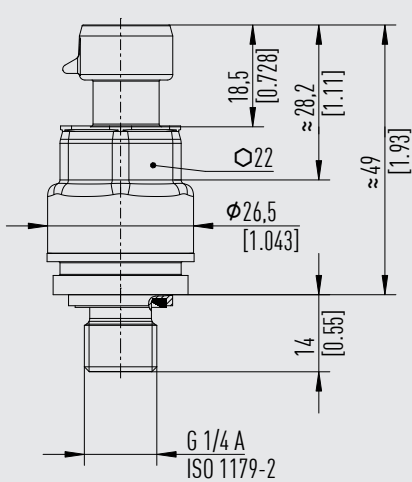
重量: 大约 80 g [0.18 lbs]

Deutsch 连接器 DT04-4P, 4 针



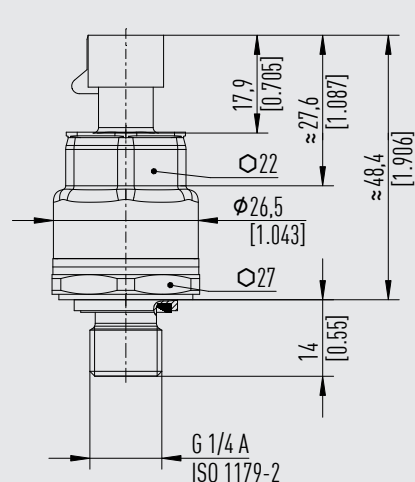
重量: 大约 80 g [0.18 lbs]

Delphi Metri-Pack 150 系列, 3 针



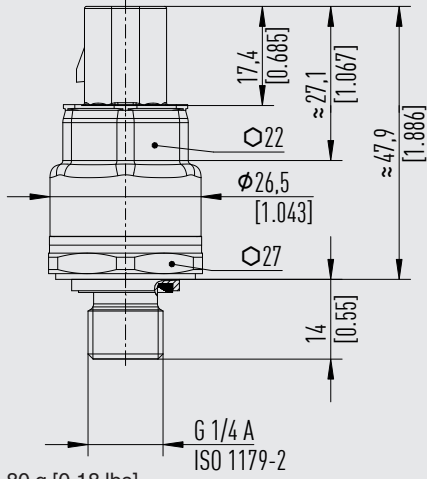
重量: 大约 80 g [0.18 lbs]

AMP Superseal 1.5 系列 3 针连接器



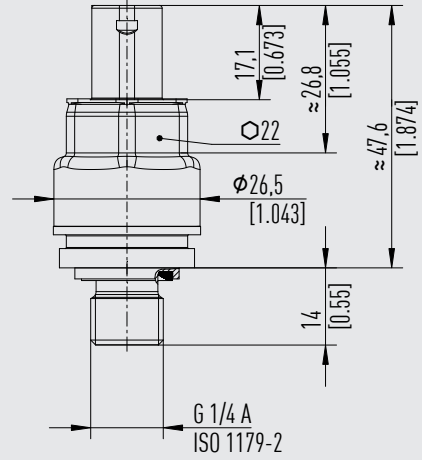
重量: 大约 80 g [0.18 lbs]

AMP Seal 16 3 针锥形连接器, A 型



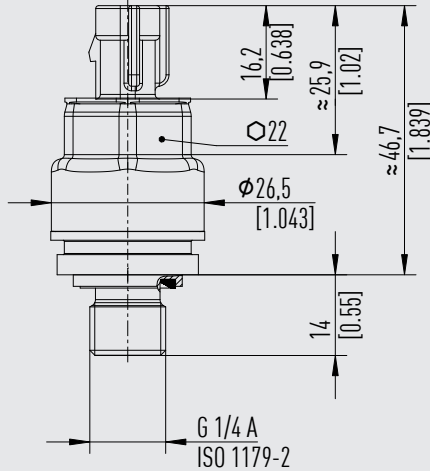
重量: 大约 80 g [0.18 lbs]

AMP Micro Quadlok System 3 针连接器, A 型



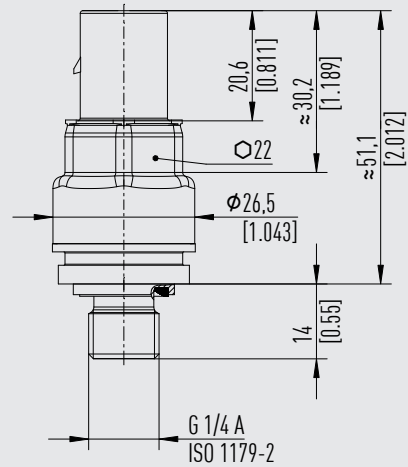
重量: 大约 80 g [0.18 lbs]

AMP Econoseal J Mark II 系列 3 针连接器



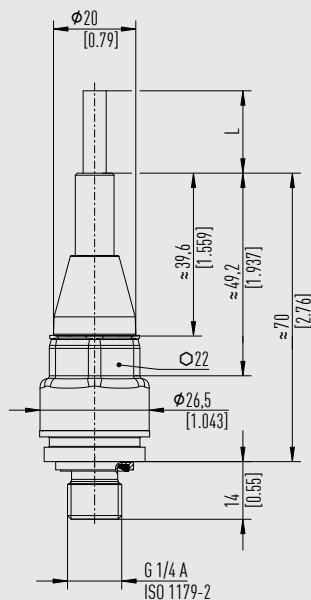
重量: 大约 80 g [0.18 lbs]

VW 4 针连接器, I 型, 2 排



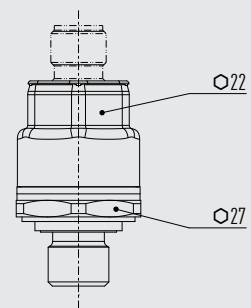
重量: 大约 80 g [0.18 lbs]

电缆直出线, IP6K9K, 2 或 3 线制

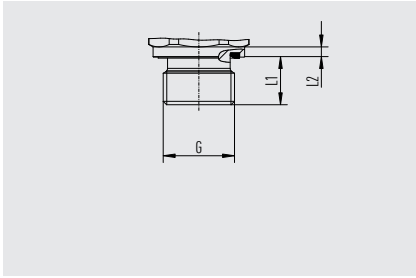


重量: 大约 80 g [0.18 lbs]

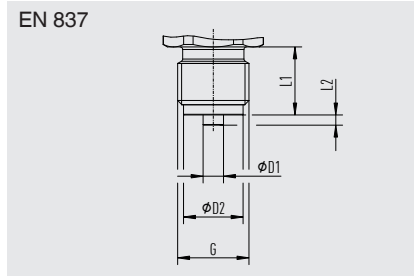
过程连接处的附加六角螺母 (SW 27)



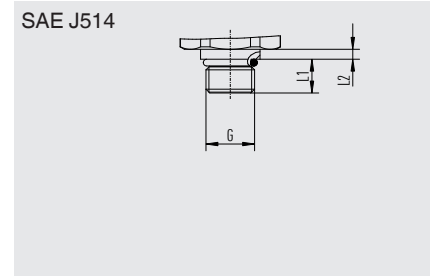
过程连接



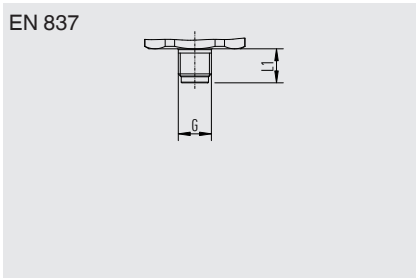
G	L1
G ¼ A DIN EN ISO 1179-2	14 [0.55]
M14 x 1.5 DIN EN ISO 9974-2	14 [0.55]



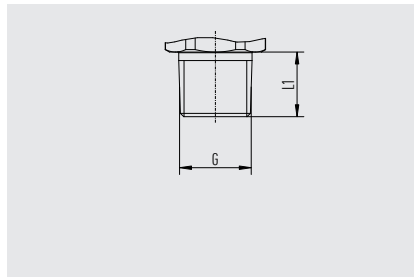
G	L1
G ¼ B	13 [0.51]
G ⅜ B	16 [0.63]



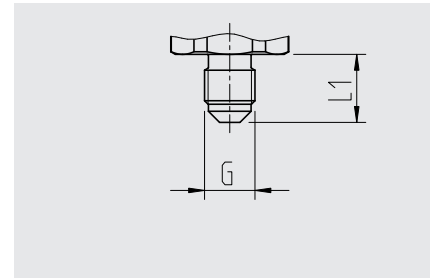
G	L1
3/4-16 UNF-2A	11.13 [0.44]
7/16-20 UNF-2A	12.06 [0.48]
9/16-18 UNF-2A	12.85 [0.51]



G	L1
G ⅜ B	10 [0.39]

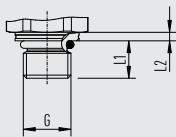


G	L1
⅜ NPT ANSI/ASME B1.20.1	10 [0.39]
¼ NPT ANSI/ASME B1.20.1	13 [0.51]
R ¼ ISO 7	13 [0.51]
R ⅜ ISO 7	15 [0.59]
PT ¼ KS	13 [0.51]
PT ⅜ KS	15 [0.59]



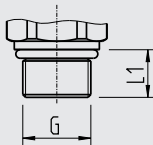
G	L1
7/16-20 UNF-2A, 74° 锥面密封	15 [0.59]

ISO 6149-2



G	L1
M14 x 1.5	13.5 [0.53]

JIS B2351-1



G	L1
G ¼ B	10 [0.39]
G ⅜ A	12 [0.47]

订货说明

型号 / 测量范围 / 输出信号 / 过程连接 / 密封件 / 电气连接

© 08/2018 WIKA Alexander Wiegand SE & Co. KG, 保留所有权利。

本文件内提供的规格代表本文件发布时的工程状态。

我们保留对规格和材质进行更改的权利。

如果翻译的数据资料与英文数据资料存在差异, 以英文为准。

