

Қысымды өлшеу құралдарына арналған манометр жалғастырғыштары 910,14 үлгі

WIKA AC 09.05 деректер парағы

Қолдану

- Қысымды өлшеу құралдары, шүмектер, бекіткіш клапандар, сифондар, дроссельдер және басқа да құрамдас керек-жарақтарды орнатуға арналған.

Жалғастырғыштардың түрлері

Сыртқы-ішкі бұрандалы жалғастырғыштар

қосылатын бөліктерде сыртқы бұранда өлшемі ішкі бұрандадағыдан өзгеше болған жағдайда пайдаланылады.

Ішкі-ішкі бұрандалы жалғастырғыштар

қосылатын компоненттердің екеуінде де сыртқы бұрандалар болған жағдайда пайдаланылады.

Сыртқы-сыртқы бұрандалы адаптерлер

қосылатын компоненттердің екеуінде де ішкі бұрандалар болған жағдайда пайдаланылады.

Өздігінен тығыздалатын бұрандалы түтіктер (SS)

кіші өлшемді бұрандалы қосылымды үлкеніне (мысалы, G ¼ - G ½) жалғау үшін пайдаланылады. Конструкциясына байланысты бұрандалы түтіктер өздігінен тығыздалатын болып табылады (яғни, бұрандалы түтікке бұралатын конус қысымды өлшеу құралының айдау каналы қосылымының саңылауына кіреді). Екі бұрандалы бөліктің кездейсоқ босап кетуінен қорғау үшін, олар арнайы желіммен бекітіледі.

Сол жақ-оң жақ жалғағыштар

DIN 16283 стандарты бойынша компоненттің тығыздалуына және кез келген қажетті бағытқа бағытталуына мүмкіндік беретін бір жағында оң жақ бұранда, ал екінші жағында сол жақ бұранда болады.

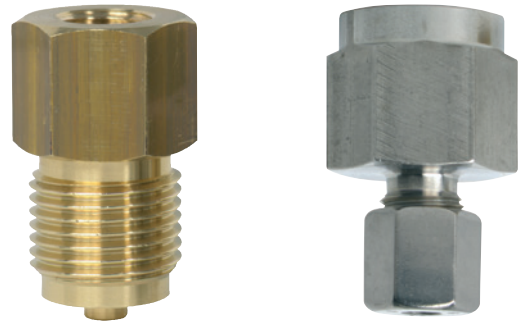
Бұрандалы түтігі бар салмалы сомындар

DIN 16284 стандарты бойынша бір-біріне қосылатын бөліктердің бағдарын өзгертпей орнатуға мүмкіндік береді.

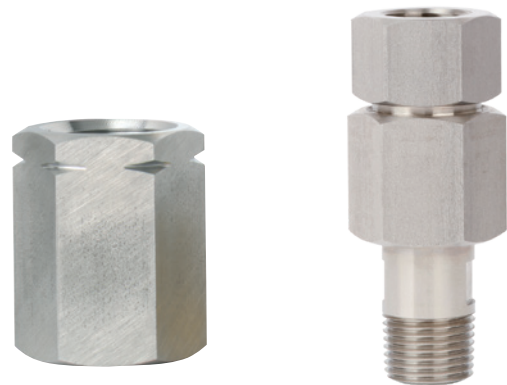
Сақтандырғыш сақинасы бар дәнекерсіз қысу фитингісі

қысымды өлшеу құралдарын немесе фитингілерді мыс, болат және тот баспайтын болаттан жасалған құбырларға жалғау үшін пайдаланылады.

Әсіресе дәнекер немесе пісіру нүктелері болмағанда орнатқан жөн. Тығыздауыш шайба жеткізілім жинағына кіреді.



Сол жақтағы сурет: жалғастырғыш, сыртқы-ішкі бұранда, G ½ / G ¼ B
Оң жақтағы сурет: сақтандырғыш сақинасы бар қысу фитингісі, G ½ 400/6



Сол жақтағы сурет: сол жақ-оң жақ жалғастырғыш, G ½ / G ½ сол жақ бұранда
Оң жақтағы сурет: манометрге арналған жалғастырғыш (бұрылмалы жалғастырғыш)

Линза түріндегі тығыздауыш сақинасы бар фланец жинағы

жоғары қысымды (4000 барға дейінгі) өлшеу құралдарын құрастыру үшін пайдаланылады. Төрт болтпен қосылатын екі бұрандалы фланец арқылы қысымды өлшеу құралын кез келген қажетті бағдарға орнатуға болады.

Дәнекерленетін жалғастырғыштар

сыртқы бұрандасы арқылы олар сол жақ-оң жақ жалғастырғышқа жалғау үшін, ал оң жақ бұрандалары арқылы (EN 837-1 стандартына сәйкес) олар қысымды алу нүктелерімен тікелей байланыстыру мақсатында жалғау үшін пайдаланылады.

Манометрге арналған айналмалы жалғастырғыштар

(бұрылмалы жалғастырғыштар)

қысымды өлшеу құралдарын 360° диапазон бойынша бағыттауға мүмкіндік береді.

Стандартты нұсқа

Өлшемдер және қосылым кестені қараңыз

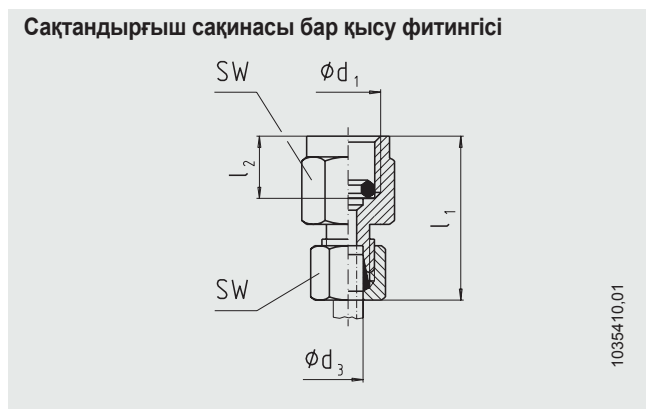
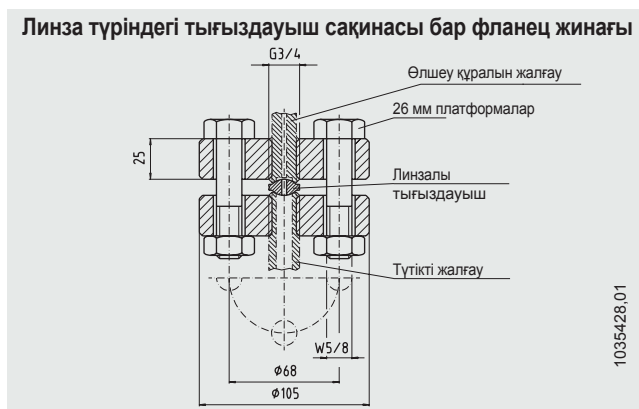
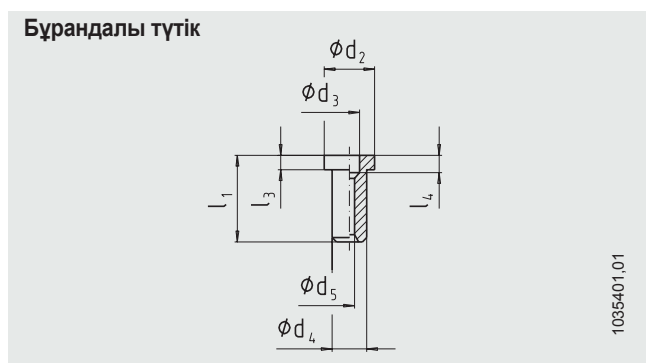
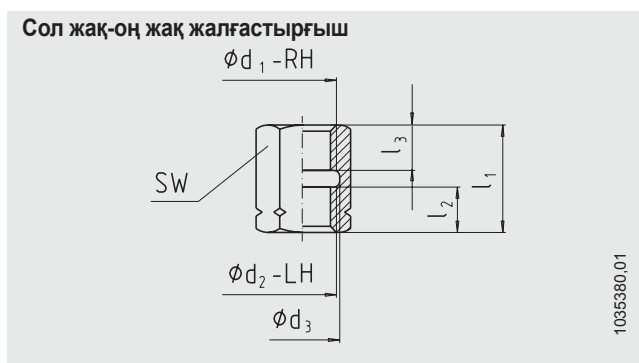
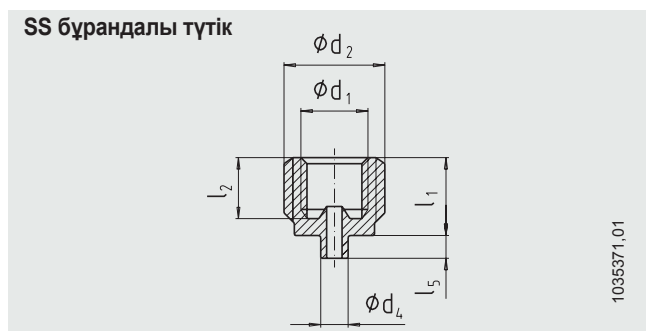
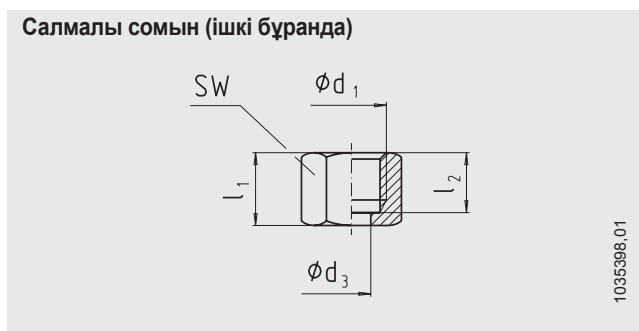
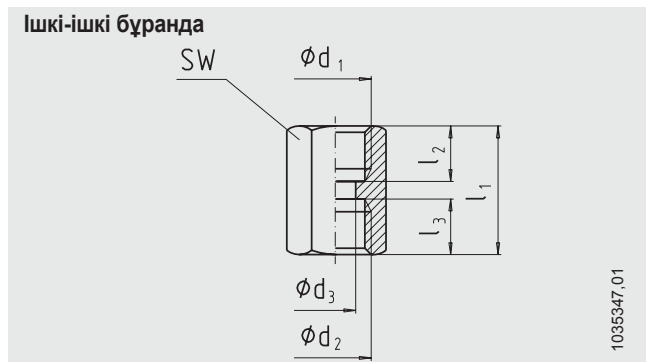
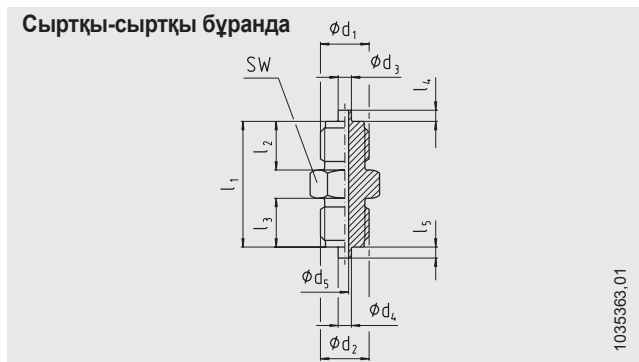
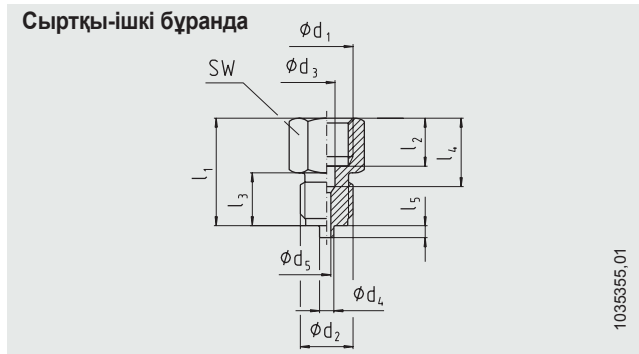
Материал

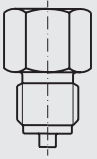
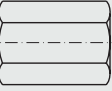
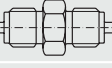
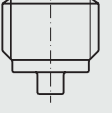
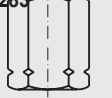
Жез, болат, тот баспайтын болат 1.4571

Қосымша

- Жез, хромдалған
- Арнайы бұрандалар

Өлшемдер (мм бірлігімен)

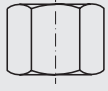
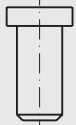
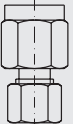
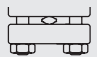


Дизайн	Қосылым ¹⁾		Өлшемдер (мм бірлігімен)									Материал	Тапсырыс №
	d ₁	d ₂	d ₃	d ₄	d ₅	l ₁ ²⁾	l ₂ ²⁾	l ₃ ²⁾	l ₄ ²⁾	l ₅ ²⁾	SW		
Сыртқы-ішкі бұранда 	G ¼	G ¼ B	4,5	5	3	28	10	13	13	2	14	Жез	9090924
	G ¼	G ¼ B	4,5	6	3	35	10	20	13	3	22	Жез	9090207
	G ¼	G ⅜ B	5,5	-	3	29	13	10	16,5	-	17	Жез	9090215
	G ¼	G ⅜ B	5,5	5,5	3	33	13	16	16,5	3	19	Жез	9090223
	G ¼	G ½ B	5,5	6	3	38	13	20	16,5	3	22	Жез	9090231
	G ¼	G ½ B	5,5	6	3,5	38	13	20	16,5	3	22	1,4571	9084924
	G ¼	¼ NPT	5,5	-	3	30	13	13	16,5	-	17	Жез	9054936
	G ¼	M10 x 1	5,5	-	3	29	13	10	16,5	-	17	Жез	9064931
	G ¼	M12 x 1,5	5,5	5	3	32	13	13	16,5	2	17	Жез	9090240
	G ⅜	G ¼ B	7	5	3	36	16	13	19,5	2	22	Жез	9090258
	G ⅜	G ½ B	7	6	3	43	16	20	19,5	3	22	Жез	9090266
	G ½	G ¼ B	7	5	3	41	19	13	24,5	2	27	Жез	9090274
	G ½	G ¼ B	7	5	3,5	41	19	13	24,5	2	27	Болат	9074937
	G ½	¼ NPT	7	-	3	43	19	13	24,5	-	27	Жез	9044930
	G ½	¼ NPT	7	-	3,5	43	19	13	24,5	-	27	1,4571	9074929
	G ½	G ⅜ B	7	5,5	3	45	19	16	24,5	3	27	Жез	9090282
	G ½	G ⅜ B	7	5,5	3,5	45	19	16	24,5	3	27	1,4571	9024930
	G ½	G ½ B	7	6	3,5	46	19	20	24,5	3	27	1,4571	9094920
	G ½	½ NPT	7	-	3,5	44	19	19	24,5	-	27	1,4571	9064923
	G ½	½ NPT	7	-	3	44	19	19	24,5	-	27	Жез	9034935
G ½	G ¾ B	7	6	3	45	19	20	24,5	5	27	Жез	9090290	
G ½	M12 x 1,5	7	5	3	41	19	13	24,5	2	27	Жез	9090304	
G ½	M20 x 1,5	7	6	3,5	46	19	20	24,5	3	27	1,4571	9014934	
G ½	M20 x 1,5	7	6	3	46	19	20	24,5	3	27	Жез	9090312	
M12 x 1,5	G ⅜ B	5,5	-	3	29	13	10	16,5	-	17	Жез	9090320	
M12 x 1,5	G ¼ B	5,5	5	3	32	13	13	16,5	2	17	Жез	9090339	
M12 x 1,5	G ⅜ B	5,5	5,5	3	33	13	16	16,5	3	19	Жез	9090347	
M20 x 1,5	G ½ B	7	6	3	46	19	20	24,5	3	27	Жез	9090355	
Ішкі-ішкі бұранда 	G ⅜	G ⅜	4,5	-	-	22	10	10	-	-	14	Жез	9084932
	G ¼	G ⅜	5,5	-	-	26	13	10	-	-	17	Жез	9094938
	G ¼	G ¼	5,5	-	-	30	13	13	-	-	17	Жез	9090363
	G ½	G ¼	7	-	-	36	19	13	-	-	27	1,4571	9014942
	G ½	G ½	7	-	-	43	19	19	-	-	27	1,4571	9024948
	G ½	G ½	7	-	-	43	19	19	-	-	27	Жез	9090371
	G ½	M20 x 1,5	7	-	-	43	19	19	-	-	27	Жез	9091700
	G ½	M20 x 1,5	7	-	-	43	19	19	-	-	27	Болат	11558246
	G ½	M20 x 1,5	7	-	-	43	19	19	-	-	27	1,4571	9091726
Сыртқы-сыртқы бұранда 	G ¼ B	G ¼ B	5	5	3	34	13	13	2	2	14	Жез	9090380
	G ½ B	G ½ B	6	6	3	50	20	20	3	3	22	Жез	9090398
	G ½ B	G ½ B	6	6	3,5	50	20	20	3	3	22	1,4571	9034943
	G ½ B	½ NPT	6	-	3,5	49	20	-	3	-	22	1,4571	9044949
SS бұрандалы түтік 	G ⅜	G ¼ B	-	5	-	14,5	11	-	-	2	-	Жез	9091076
	G ⅜	¼ NPT	-	-	-	13,5	11	-	-	-	-	Жез	9014950
	G ¼	⅜ NPT	-	-	-	19	15,5	-	-	-	-	Жез	9024956
	G ¼	⅜ NPT	-	-	-	19	15,5	-	-	-	-	1,4571	9074945
	G ¼	G ⅜ B	-	5,5	-	19	15,5	-	-	3	--	1,4571	9064940
	G ¼	G ⅜ B	-	5,5	-	19	15,5	-	-	3	-	Жез	9091084
	G ¼	G ½ B	-	6	-	19	15,5	-	-	3	-	Жез	9091092
	G ¼	G ½ B	-	6	-	19	15,5	-	-	3	-	1,4571	9054944
	G ¼	½ NPT	-	-	-	19	15,5	-	-	-	-	Жез	9034951
	G ¼	½ NPT	-	-	-	19	15,5	-	-	-	-	1,4571	9084940
G ¼	M20 x 1,5	-	6	-	19	15,5	-	-	3	-	Жез	9094946	
Сол жақ-оң жақ жалғастырығыш DIN 16283 	G ½-оң жақ	G ½-сол жақ	21,5	-	-	36	15,5	15,5	-	-	27	Жез	9090401
	G ½-оң жақ	G ½-сол жақ	21,5	-	-	36	15,5	15,5	-	-	27	Болат	9090410
	G ½-оң жақ	G ½-сол жақ	21,5	-	-	36	15,5	15,5	-	-	27	1,4571	9092412
	G ½-оң жақ	M20 x 1,5-сол жақ	21,5	-	-	36	15,5	15,5	-	-	27	Жез	9090428
	G ½-оң жақ	M20 x 1,5-сол жақ	21,5	-	-	36	15,5	15,5	-	-	27	Болат	9090436
M20 x 1,5-оң жақ	M20 x 1,5-сол жақ	20,5	-	-	36	15,5	15,5	-	-	27	Жез	9090444	

Бұрандалы тіркесімдері әртүрлі жалғастырығыштарға тапсырыс беруге болады (минималды сатып алынатын саны 500 дана), қоймада дайын күйде қолжетімді емес.

1) EN 837-1 стандартына сәйкес қосылымдар (G ¼ B түрінен басқа)

2) Шамалы өлшем

Дизайн	Қосылым ¹⁾		Өлшемдер (мм бірлігімен)									Материал	Тапсырыс нөмірі
	d ₁	d ₂	d ₃	d ₄	d ₅	l ₁ ⁵⁾	l ₂ ⁵⁾	l ₃ ⁵⁾	l ₄ ⁵⁾	l ₅ ⁵⁾	SW		
Жалғастырғыш сомын DIN 16284 	G ¼	PN 250	6,5	-	-	22	17	-	-	-	17	Жез	9090479
	G ¼	PN 400	6,5	-	-	22	17	-	-	-	17	Болат	9090487
	G ½	PN 250	12,5	-	-	30	24	-	-	-	27	Жез	9090495
	G ½	PN 400	12,5	-	-	30	24	-	-	-	27	Болат	9090509
	G ½	PN 400	12,5	-	-	30	24	-	-	-	27	1,4571	9092382
	M12 x 1,5	PN 250	6,5	-	-	22	17	-	-	-	17	Жез	9090517
	M20 x 1,5	PN 250	12,5	-	-	30	24	-	-	-	27	Жез	9090525
Бұрандалы түтік DIN 16284 	G ¼ / үшін M12 x 1,5	9,5	5,5	6	2,5	30	-	6	4	-	-	Жез ³⁾	9090533
	G ¼ / үшін M12 x 1,5	9,5	5,5	6	2,5	30	-	6	4	-	-	Болат ³⁾	9090541
	G ½ / M20 x 1,5	17,5	7	12	3,5	30	-	6	6	-	-	Жез ³⁾	9090550
	G ½ / M20 x 1,5	17,5	7	12	3,5	30	-	6	6	-	-	Болат ³⁾	9090568
	G ½ / M20 x 1,5	17,5	7	12	3,5	30	-	6	6	-	-	1,4571	9092390
Сақтандырғыш сақинасы бар дәнекерсіз қысу фитингісі ²⁾ 	G ¼	PN 100	4	-	-	33	14,5	-	-	-	19/10	Болат	9090932
	G ¼	PN 250	6	-	-	37	14,5	-	-	-	19/14	Болат	9090452
	G ½	PN 600	6	-	-	46	20	-	-	-	27/17	Болат	9090460
	G ½	PN 600	6	-	-	46	20	-	-	-	27/17	1,4571	9091734
	G ½	PN 600	8	-	-	46	20	-	-	-	27/19	Болат	9090940
	G ½	PN 600	8	-	-	46	20	-	-	-	27/19	1,4571	9091742
	G ½	PN 600	10	-	-	47	20	-	-	-	27/22	Болат	9091246
	G ½	PN 600	10	-	-	47	20	-	-	-	27/22	1,4571	9091750
	G ½	PN 600	12	-	-	47	20	-	-	-	27/24	Болат	9091254
G ½	PN 600	12	-	-	47	20	-	-	-	27/24	1,4571	9091769	
Фланец жинағы 	G ¾	≤ 4000 бар	Өлшемдерді сызбадан қараңыз									Болат	9091165

Бұрандалы тіркесімдері әртүрлі жалғастырғыштарға тапсырыс беруге болады (минималды сатып алынатын саны 500 дана), қоймада дайын күйде қолжетімді емес.

1) EN 837-1 стандартына сәйкес қосылымдар (G ¾ В түрінен басқа)

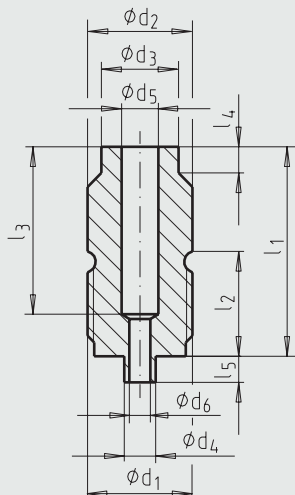
2) Сақтандырғыш сақинамен бірге жеткізіледі. PN 250 және одан жоғары болғанда, жоғарырақ температура үшін тиісті қысым деңгейлерінде төмендегі қысымды төмендету қажет:
100 °C шамасында = 11 % 200 °C шамасында = 20 % 300 °C шамасында = 29 % 400 °C шамасында = 33 %

3) Жез = Cu Zn 39 Pb 3 (2.0401)
Болат = 9 S Mn Pb 28 (1.0718)

4) Шамалы өлшем

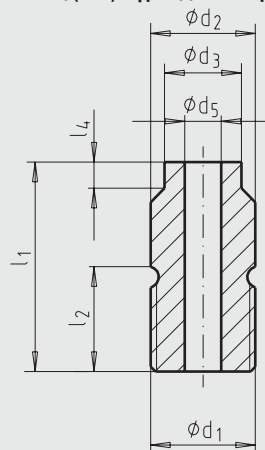
Дәнекерленетін жалғастырғыштар

EN 837-1 бойынша параллель түтік бұрандасы бар ¹⁾



1273515,01

DIN 16282 стандарты бойынша, сол жақ/оң жақ жалғастырғышқа арналған сол жақ (СЖ) бұрандасы бар 6-форма



1273515,01

Стандартты	d ₁	d ₂ SW	d ₃	d ₄	d ₅	d ₆ макс.	l ₁	l ₂	l ₃	l ₄	l ₅	Тапсырыс №	
												1,4571	Болат
EN 837-1	G ½ B	20	14,7	6	7	4	40	20	32	5	5	9094962	9095020
	M20 x 1,5 ²⁾	20	14,7	6	7	4	40	20	32	5	5	9094970	-
	½ NPT	20	14,7	6	7	4	40	20	32	5	5	9094989	9095047
DIN 16282	G ½ B - сол жақ	20	14,7	-	7	-	40	20	-	5	5	9094997	9095055
	M20 x 1,5 - сол жақ ²⁾	20	14,7	-	7	-	40	20	-	5	5	9095004	-

1) DIN 16282 стандарты бойынша алдыңғы 4-формаға ұқсас

2) Метрлік ISO стандарты үшін - бұрандалар ескірген DIN 16288 : 1987 стандартына негізделген.
Аталмыш бұрандалар EN 837 және DIN 16282 стандарттарында бұдан былай ретке келтірілмейді

Манометрге арналған айналмалы жалғастырғыштар (бұрылмалы жалғастырғыштар)

Осы 360° бұрылмалы қосылым (бұрылмалы жалғастырғыш) қысымды өлшеу құралдарын қарапайым бағыттауға мүмкіндік береді. Өлшеу құралын 360° диапазонда айналдыруға болады. Сондай-ақ NPT бұрандасын пайдалану кезінде, қысымды өлшеу құралын қысым көрсеткішін оңтайлы оқуға болатындай күйге айналдыруға болады.



Орнату бойынша нұсқаулар

- Алдымен манометр жалғастырғышын технологиялық байланыс ұшымен ② түтікке орнатыңыз (тығыздалғанына көз жеткізіңіз).
- Содан кейін қысымды өлшеу құралын өлшеу құралының ұшына ① бекітіңіз.
- Манометрді терезе қысым көрсеткішін оңтайлы түрде оқуға болатындай етіп қажетті күйде болатындай етіп бұраңыз.
- Соңында бүкіл жүйені бұрылмалы сомынмен ③ қатайтыңыз. Қысымды өлшеу құралын қажетті дисплей бағытында бекітіңіз.

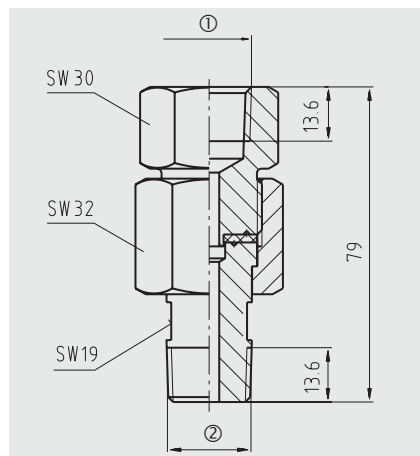


Өлшеу құралының қосылымы ①	Технологиялық қосылым ②	Материал	Тығыздауыш	Жұмыс қысымы 1)	3.1 мат. сертификаты 2)	NACE сертификаты	Дизайн	Тапсырыс нөмірі
¼ NPT ішкі бұранда	¼ NPT сыртқы бұранда	316L	ПТФЭ	PN 680	иә	-	1	14037344
½ NPT ішкі бұранда	¼ NPT сыртқы бұранда	316L	ПТФЭ	PN 680	иә	-	1	14037347
¼ NPT ішкі бұранда	½ NPT сыртқы бұранда	316L	ПТФЭ	PN 680	иә	иә	1	14037350
½ NPT ішкі бұранда	½ NPT сыртқы бұранда	2,4819	ПТФЭ	PN 680	иә	иә	1	11390388
½ NPT ішкі бұранда	½ NPT сыртқы бұранда	Инконел 625 қорытпасы, 1.4571	ПТФЭ	PN 680	иә	иә	1	11390396
½ NPT ішкі бұранда	½ NPT сыртқы бұранда	Монель 400 қорытпасы, 1.4571	ПТФЭ	PN 680	иә	иә	1	14014609
½ NPT ішкі бұранда	½ NPT сыртқы бұранда	316L	ПТФЭ	PN 680	-	-	1	2132851
½ NPT ішкі бұранда	½ NPT сыртқы бұранда	316L	ПТФЭ	PN 680	иә	-	1	2481001
½ NPT ішкі бұранда	½ NPT сыртқы бұранда	316L	ПТФЭ	PN 680	иә	иә	1	11144165
½ NPT ішкі бұранда	½ NPT сыртқы бұранда	Монель 400 қорытпасы, 1.4571	ПТФЭ	PN 680	иә	-	1	2477161
½ NPT ішкі бұранда	¾ NPT сыртқы	316L (1.4404)	ПТФЭ	PN 680	иә	-	1	11051418
G ½ ішкі	G ½ B сыртқы	316L	-	PN 420	иә	-	4	11036672
G ½ ішкі	½ NPT сыртқы бұранда	316L	-	PN 420	иә	-	2	11148144
G ½ ішкі	½ NPT сыртқы бұранда	316L (1.4404)	-	PN 420	иә	иә	2	11570670
G ½ ішкі	½ NPT сыртқы бұранда	Монель 400 қорытпасы	-	PN 420	иә	иә	2	11570688

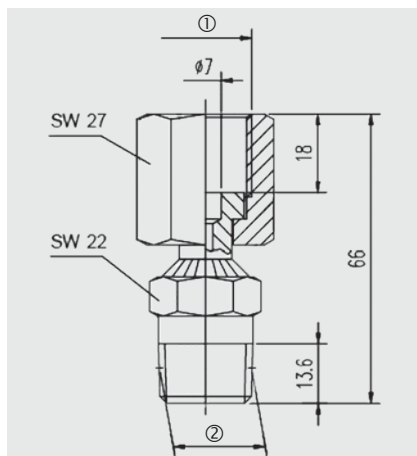
1) EN 10204 стандарты бойынша 3.1 материалының сынақ сертификаты

2) ISO 15156-2 стандарты бойынша NACE сертификаты

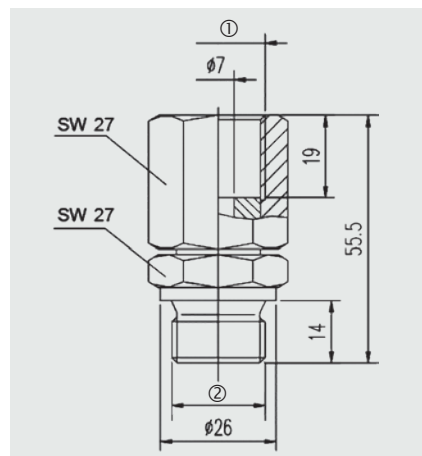
1-құрылым



2-нұсқа



4-нұсқа



Тапсырыс беру бойынша ақпарат

Тапсырыс беру үшін 7 таңбалы нөмірді белгілеу жеткілікті. Басқа жабдық қосымша спецификацияны талап етеді.

© 03/2003 WIKA Alexander Wiegand SE & Co. KG, барлық құқығы қорғалған
Осы құжатта берілген сипаттамалар құжатты жариялау кезіндегі техниканың күйін сипаттайды.
Сипаттамалар мен материалдарға өзгертулерді енгізу құқығы компания меншігінде қалады.



ТОО ВИКА Казахстан
050050 Алматы/Казахстан
Тел. +7 727 2330848
Факс +7 727 2789905
info@wika.kz
www.wika.kz