

Temperaturregler für Schaltschrank PID-Regler, Abmessungen 96 x 96 mm Typ CS4L

WIKA Datenblatt AC 85.04

Anwendungen

- Anlagen- und Industrieofenbau
- Prozess- und Verfahrenstechnik
- Kunststofftechnik, -verarbeitung
- Lüftungs- und Klimatechnik
- Allgemeine industrielle Anwendungen

Besonderheiten

- Regelverhalten einstellbar (PID, PI, PD, P, ON/OFF)
- Integrierte Selbstoptimierung
- Regelausgang wahlweise Relais, Logikpegel oder 4 ... 20 mA
- Multifunktionseingang für Pt100, Thermoelemente und Industrie-Standardsignale
- Optional mit 2. Alarmausgang, Heizungsdefektalarm, 2. Regelausgang, serieller Schnittstelle oder Messumformerversorgung

**Temperaturregler Typ CS4L**

Beschreibung

Der Typ CS4L ist ein digitaler Temperaturregler zum Anzeigen, Regeln und Überwachen von Temperaturen.

Der Regler verfügt über einen Multifunktionseingang, d. h. die Konfiguration des Sensoreingangs ist einstellbar. Dadurch erhöht sich die Flexibilität des Reglers wesentlich, eine Lagerhaltung wird vereinfacht. Ein Alarmausgang zur Istwertüberwachung ist ebenfalls serienmäßig vorhanden.

Die Regelparameter sind in weiten Bereichen einstellbar. Eine Selbstoptimierung, die das Finden der optimalen Regelparameter erleichtert, kann aktiviert werden.

Die Regler sind vorgesehen zum Einbau in eine Schaltschrank. Der Regelausgang wird wahlweise ausgeführt als Relais (für langsame Regelungen), als Logikpegel zur Ansteuerung von elektronischen Halbleiterrelais (für schnelle Regelungen und hohe Stromlasten) oder als stetiger Ausgang 4 ... 20 mA.

Optional verfügbar sind ein 2. Alarmausgang zur Istwert- und Regelschleifenüberwachung, ein Heizungsdefektalarm zur Stellgrößenüberwachung, ein 2. Regelausgang, eine 24V-Messumformerversorgung und, anstelle des serienmäßigen Parameterspeichers für einen 2. Sollwert, eine serielle Schnittstelle RS-485.

Technische Daten		Typ CS4L
Anzeige		
- Istwert	7-Segment-LED, 4-stellig, rot, Ziffernhöhe 18 mm	
- Sollwert	7-Segment-LED, 4-stellig, grün, Ziffernhöhe 12,6 mm	
- Anzeigebereich	-1999 ... 9999	
Eingang		
- Anzahl und Art	1 Multifunktionseingang für Widerstandsthermometer, Thermoelemente und Standardsignale	
- Eingangskonfiguration	auswählbar über Klemmenbelegung und menügeführte Programmierung	
- Widerstandsthermometer	Pt100, JPt100, 3-Leiter max. zulässiger Widerstand je Anschlussleitung: 10 Ω	
- Thermoelemente	Typ K, J, R, S, B, E, T, N, PL-II, C(W/Re5-26) max. zulässiger externer Widerstand: 100 Ω bei Typ B: max. 40 Ω	
- Standardsignale	0 ... 20 mA, 4 ... 20 mA	Eingangswiderstand 50 Ω (externer Messshunt) max. zulässige Eingangsstrom: 50 mA
	0 ... 1 V	Eingangswiderstand > 1 MΩ max. zulässige Eingangsspannung: 5 V
	0 ... 5 V, 1 ... 5 V, 0 ... 10 V	Eingangswiderstand > 100 kΩ max. zulässige Eingangsspannung: 15 V
- Messzeit	250 ms	
Regelausgang 1		
- Relaiskontakt	Belastung: AC 250 V, 3 A (ohmsche Last), AC 250 V, 1 A (induktive Last, $\cos \varphi = 0,4$)	
- Logikpegel	DC 0/12 V max. 40 mA (kurzschlussfest) zur Ansteuerung eines elektronischen Schaltrelais (Solid State Relais, SSR)	
{- analoges Stromsignal}	DC 4 ... 20 mA, Bürde max. 550 Ω	
Regelverhalten	PID, PI, PD, P, ON/OFF (einstellbar)	
Regelparameter	Zur Bestimmung der Regelparameter bei PID-Regelung ist eine Selbstoptimierung aktivierbar	
- Proportionalband	Thermoelemente: 0 ... 1000 °C Widerstandsthermometer: 0,0 ... 999,9 °C Standardsignale: 0,0 ... 100,0 %	
- Integralzeit	0 ... 1000 s	
- Differentialzeit	0 ... 300 s	
- Zykluszeit	1 ... 120 s (nicht verfügbar bei Regelausgang analoges Stromsignal)	
- Hysterese	nur verfügbar bei ON/OFF Regelverhalten Thermoelemente und Widerstandsthermometer: 0,1 ... 100,0 °C Standardsignale: 1 ... 1000 (bei einer Skalierung des Einganges mit einem Dezimalpunkt wird dieser bei der Hysterese übernommen).	
{Regelausgang 2} ^{1) 2)}	für Dreipunktregelung wahlweise ausgeführt als Relaiskontakt, Logikpegel oder analoges Stromsignal	
- Relaiskontakt	Belastung: AC 250 V, 3 A (ohmsche Last), AC 250 V, 1 A (induktive Last, $\cos \varphi = 0,4$)	
- Logikpegel	DC 0/12 V max. 40 mA (kurzschlussfest) zur Ansteuerung eines elektronischen Schaltrelais (Solid State Relais, SSR)	
{- analoges Stromsignal}	DC 4 ... 20 mA, Bürde max. 550 Ω	
- Proportionalband	0,0 bis 10,0 -fache des Proportionalbandes von Regelausgang 1	
- Integralzeit	identisch mit der Integralzeit von Regelausgang 1	
- Differentialzeit	identisch mit der Differentialzeit von Regelausgang 1	
- Zykluszeit	1 ... 120 s (nicht verfügbar bei Regelausgang 2 analoges Stromsignal)	
- Überlapp-/Totband	Thermoelemente und Widerstandsthermometer: -100,0 ... 100,0 °C Standardsignale: -1000 ... 1000 (bei einer Skalierung des Einganges mit einem Dezimalpunkt wird dieser bei der Hysterese übernommen).	
- Hysterese	nur verfügbar bei ON/OFF Regelverhalten Thermoelemente und Widerstandsthermometer: 0,1 ... 100,0 °C Standardsignale: 1 ... 1000 (bei einer Skalierung des Einganges mit einem Dezimalpunkt wird dieser bei der Hysterese übernommen).	

{ } Angaben in geschweiften Klammern beschreiben gegen Mehrpreis lieferbare Sondereinheiten.

1) Von den Optionen Regelausgang 2, Alarmausgang 2 und Heizungsdefektalarm sind gleichzeitig nur 2 Optionen möglich.

2) Eine Kombination von Regelausgang 2 und der Messumformerversorgung ist nicht möglich.

**Technische Daten
(Fortsetzung)**

Typ CS4L

Alarmausgänge	
- Alarmausgang 1	zur Istwert-Überwachung (Alarmtyp, Schaltverhalten, Hysterese und Zeitverzögerung einstellbar)
- {Alarmausgang 2} ¹⁾	wahlweise als Istwert-Überwachung oder Regelschleifenüberwachung oder
	Istwert- und Regelschleifenüberwachung mit gemeinsamem Ausgang
- {Heizungsdefektalarm} ¹⁾	für einphasige Heizungssysteme (nicht möglich bei Regelausgang analoges Stromsignal), wahlweise
	ausgelegt bis max. 5 A, 10 A, 20 A oder 50 A, der Stromwandler gehört zum Lieferumfang
- Relaiskontakt ³⁾	Belastung: AC 250 V 3 A (ohmsche Last), AC 250 V 1 A (induktive Last, cos φ = 0,4)
Parameterspeicher ⁴⁾	Speicher für einen 2. Sollwert,
	aktivierbar durch das Kurzschließen zweier Anschlussklemmen auf der Reglerrückseite
{serielle Schnittstelle} ⁴⁾	RS-485
	Die Übertragungsrate ist einstellbar (2400 bps, 4800 bps, 9600 bps oder 19200 bps)
{Messumformerversorgung} ²⁾	DC 24 V ± 3 V, max. 30 mA
Hilfsenergie	AC 100 ... 240 V, 50/60 Hz (max. zulässig 85 ... 264 V) oder
	AC/DC 24 V, 50/60 Hz (max. zulässig 20 ... 28 V)
Leistungsaufnahme	ca. 8 VA
Umgebungsbedingungen	
- Umgebungstemperatur	0 ... 50 °C
- Lagertemperatur	-20 ... +50 °C
- Feuchte	35 ... 85 % relative Feuchte ohne Betauung
Gehäuse	
- Material	Polycarbonat, schwarz
- Schutzart	Front: IP66, Rückseite: IP00 (nach IEC 60 529/EN 60 529)
- Masse	ca. 370 g
- Befestigung	Schraubbügel für Wandstärken von 1 bis 15 mm

{ } Angaben in geschweiften Klammern beschreiben gegen Mehrpreis lieferbare Sondereinheiten.

1) Von den Optionen Regelausgang 2, Alarmausgang 2 und Heizungsdefektalarm sind gleichzeitig nur 2 Optionen möglich.

2) Eine Kombination von Regelausgang 2 und der Messumformerversorgung ist nicht möglich.

3) Gilt für Alarmausgang 1, Alarmausgang 2 und Heizungsdefektalarm.

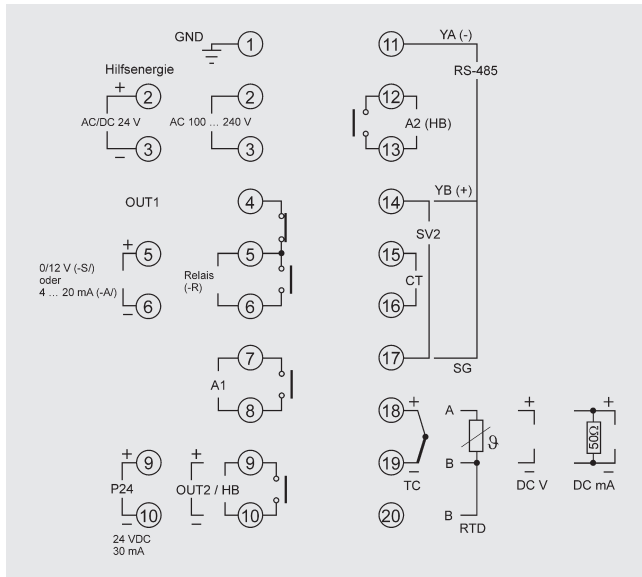
4) Bei Reglern mit serieller Schnittstelle ist der serienmäßige Parameterspeicher nicht mehr verfügbar.

Eingangssignale	Messspanne		Messfehler in [%] der Messspanne	
			Standard	Ausnahme
Stromsignale				
0 ... 20 mA, 4 ... 20 mA	-1999 ... 9999 ⁵⁾		± 0,2 % ± 1 Digit	-
Spannungssignale				
0 ... 1 V, 0 ... 5 V, 0 ... 10 V	-1999 ... 9999 ⁵⁾		± 0,2 % ± 1 Digit	-
1 ... 5 V	-1999 ... 9999 ⁵⁾		± 0,2 % ± 1 Digit	-
Thermoelemente				
Typ K, NiCr-Ni	-200 ... +1370 °C	-320 ... +2500 °F	± 0,2 % ± 1 Digit ⁶⁾	≤ 0 °C: ± 0,4 % ± 1 Digit
	-199,9 ... +400,0 °C	-199,9 ... +750,0 °F	± 2 K	≤ 0 °C: ± 0,4 % ± 1 Digit
Typ J, Fe-CuNi	-200 ... +1000 °C	-320 ... +1800 °F	± 0,2 % ± 1 Digit ⁶⁾	≤ 0 °C: ± 0,4 % ± 1 Digit
Typ R, PtRh-Pt	0 ... 1760 °C	0 ... 3200 °F	± 0,2 % ± 1 Digit ⁶⁾	≤ 200 °C: ± 6 K
Typ S, PtRh-Pt	0 ... 1760 °C	0 ... 3200 °F	± 0,2 % ± 1 Digit ⁶⁾	≤ 200 °C: ± 6 K
Typ B, PtRh-PtRh	0 ... 1820 °C	0 ... 3300 °F	± 0,2 % ± 1 Digit ⁶⁾	≤ 300 °C: ohne Angabe
Typ E, NiCr-CuNi	-200 ... +800 °C	-320 ... +1500 °F	± 0,2 % ± 1 Digit ⁶⁾	≤ 0 °C: ± 0,4 % ± 1 Digit
Typ T, Cu-CuNi	-199,9 ... +400,0 °C	-199,9 ... +750,0 °F	± 2 K	≤ 0 °C: ± 0,4 % ± 1 Digit
Typ N, NiCrSi-NiSi	-200 ... +1300 °C	-320 ... +2300 °F	± 0,2 % ± 1 Digit ⁶⁾	≤ 0 °C: ± 0,4 % ± 1 Digit
Typ PL-II	0 ... 1390 °C	0 ... 2500 °F	± 0,2 % ± 1 Digit ⁶⁾	-
Typ C (W/Re5-26)	0 ... 2315 °C	0 ... 4200 °F	± 0,2 % ± 1 Digit ⁶⁾	-
Widerstandsthermometer				
Pt100 (3-Leiter)	-200 ... +850 °C	-300 ... +1500 °F	± 0,1 % ± 1 Digit ⁶⁾	-
	-199,9 ... +850,0 °C	-199,9 ... +999,9 °F	± 0,1 % ± 1 Digit ⁶⁾	-
JPt100 (3-Leiter)	-200 ... +500 °C	-300 ... +900 °F	± 0,1 % ± 1 Digit	-
	-199,9 ... +500,0 °C	-199,9 ... +900,0 °F	± 1 K	-

5) Dezimalpunkt einstellbar.

6) Bezogen auf die Messspanne in °C.

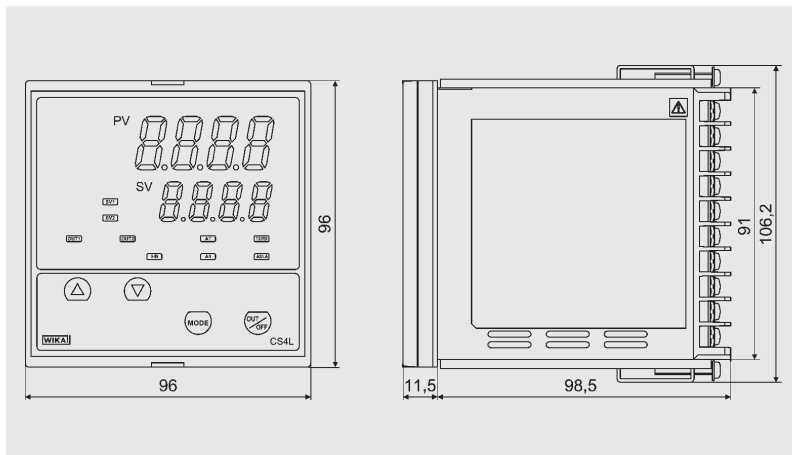
Belegung der Anschlussklemmen



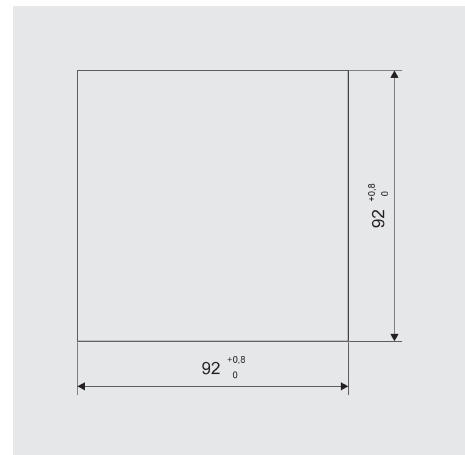
Legende:

- TC Eingang Thermoelement
- RTD Eingang Widerstandsthermometer
- DC V Eingang Spannungssignal
- DC mA Eingang Stromsignal
- OUT 1 Regelausgang 1
- (-R/) Regelausgang Relais
- (-S/) Regelausgang Logikpegel 0/12 V
- (-A/) Regelausgang analoges Stromsignal 4 ... 20 mA
- OUT 2 Regelausgang 2
- A1 Alarmausgang 1
- A2 Alarmausgang 2
- HB Heizungsdefektalarm
- CT Stromwandler für Heizungsdefektalarm
- SV2 Parameterspeicher für 2. Sollwert
- RS-485 Serielle Schnittstelle RS-485
- P24 Messumformerversorgung

Abmessungen in mm



Schalttafelausschnitt in mm



Änderungen und den Austausch von Werkstoffen behalten wir uns vor.
Die beschriebenen Geräte entsprechen in ihren Konstruktionen, Maßen und Werkstoffen dem derzeitigen Stand der Technik.



WIKAL Alexander Wiegand GmbH & Co. KG
 Alexander-Wiegand-Straße 30
 63911 Klingenberg
 Telefon 0 93 72/132-9986
 Telefax 0 93 72/132-217
 E-Mail testequip@wika.de
www.wika.de