

# 多功能温度校准仪

## 型号CTM9100-150

威卡 (WIKA) 数据资料CT 41.40



更多认证  
请参见第3页

### 应用

- 几乎所有类型温度计的测试和校准
- 用作在实验室中对温度计进行校准时的参考仪表
- 可用于现场校准

### 功能特性

- 带四个控制器参数的多功能设备
- 带外部参考的校准设备
- 轻便和紧凑型设计
- 易于操作

### 描述

#### 应用广泛

如今，为确保机器和工厂的可靠运行，通常都需要对温度计进行快捷测试。CTx9100系列便携式校准仪特别适用于现场校准应用。该校准仪采用用户友好设计，结构紧凑且轻便，可随身携带到任何地方。

使用干井式校准仪或微型校准槽对表面温度计或非接触式温度计进行校准时，由于没有考虑到应用本身的影响，通常可能产生错误的测量值。在这些情况下，应该使用CTM9100-150多功能温度校准仪。

这种多功能温度校准仪的测温范围为-20到+150 °C，不仅能实现常用功能，在配备特殊嵌件时还可用作表面温度校准仪和红外黑体，即一个仪表可实现四种功能！

CTM9100-150型多功能温度校准仪



#### 易于使用

这种多功能温度校准仪集成了四种应用功能，采用简单设计，可在不同应用之间实现简单快速的前后切换。使用前面板上的四个按钮和拨动开关可以轻松在四种功能之间进行切换。

使用不同的嵌件可以对几乎所有类型的温度计进行校准，包括接触式（TC、Pt、表面温度计等）或非接触式（红外）温度计等。






校准仪控制器上配备两个按钮，可用于轻松快捷的调整和控制校准温度，并且校准仪上有一个大型高对比度的4位LC显示屏，可同时显示加热块的实际温度和设定温度，避免出现读取误差。

规格参数		CTM9100-150型
<b>显示</b>		
温度范围	-20 ... +150 °C (-4 ... 302 °F) -35 ... +165 °C (-31 ... 329 °F)	用作微型校准槽
准确度 <sup>1)</sup>	±0.2 K ±0.3 K ±1 K ±1 K	用作微型校准槽 用作干井校准仪 用作红外黑体 用作表面温度校准仪
稳定性 <sup>2)</sup>	±0.05 K ±0.05 K ±0.2 K ±0.2 K	用作微型校准槽 用作干井校准仪 用作红外黑体 用作表面温度校准仪
分辨率	0.01至100 °C，最大可能误差0.1	
<b>温度控制</b>		
加热时间	视具体应用条件和区域而定	
冷却时间	视具体应用条件和区域而定	
稳定时间 <sup>3)</sup>	视具体应用条件和区域而定	
<b>测量内芯</b>		
浸入深度	150 mm (5.91 in)	
内芯尺寸	Ø 60 x 170 mm (Ø 2.36 x 6.69 in)	
内芯材料	铝	
<b>供电电压</b>		
电源	AC 100 ... 240 V, 50/60 Hz	
功耗	400 VA	
电源线	欧洲为230 V	
<b>通信</b>		
接口	RS-485	
<b>外壳</b>		
外壳	215 x 305 x 425 mm (8.46 x 12.0 x 16.73 in)	
重量	12 kg (26.5 lbs)	

- 1) Is定义为测量值与参考值之间的偏差。  
2) 稳定温度条件下30分钟内的最大温度差。  
3) 达到稳定值之前的时间。

测量不确定度指的是总测量不确定度 (k=2)，包括准确度、参考温度计的测量不确定度、稳定性和均匀性。

## 认证

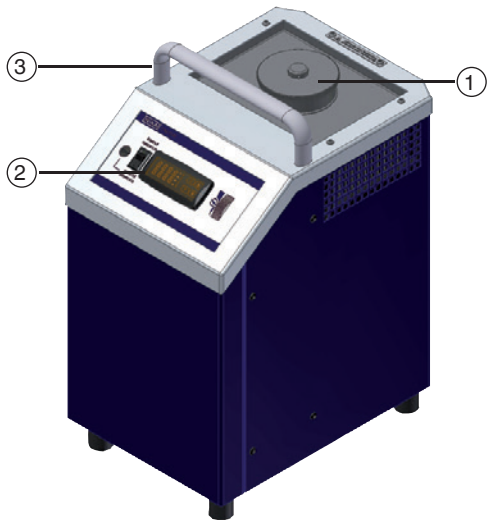
标识	说明	国家
	<b>EU符合性声明</b> <ul style="list-style-type: none"> <li>■ EMC指令 EN 61326标准, 电磁辐射 ( 1组, B类 ) 和电磁干扰抗扰度 ( 工业应用 )</li> <li>■ 低压指令 EN 61010标准, 测量、控制和实验室应用中电气设备的安全要求</li> <li>■ RoHS符合性</li> </ul>	欧盟
	<b>EAC</b> <ul style="list-style-type: none"> <li>■ EMC指令</li> <li>■ 低压指令</li> </ul>	欧亚经济共同体
	<b>GOST</b> 计量学, 测量技术	俄罗斯
	<b>KazInMetr</b> 计量学, 测量技术	哈萨克斯坦
-	<b>MTSCHS</b> 允许调试	哈萨克斯坦
	<b>BelGIM</b> 计量学, 测量技术	白俄罗斯

## 证书

证书	
校准	标配: 3.1校准证书, 符合DIN EN 10204标准 选配: DKD/DAkkS校准证书
推荐再校准间隔	1年 ( 具体视使用条件而定 )

更多认证和证书请登录网站

## 等距视图

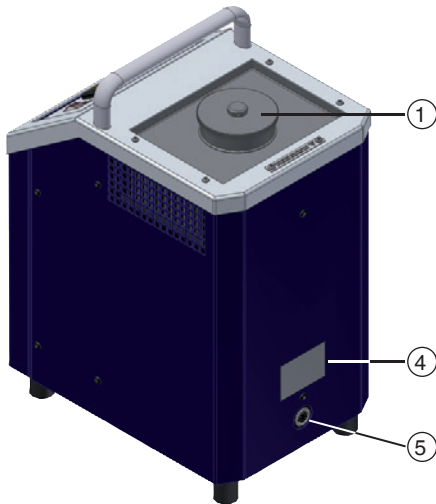


### 正视图和俯视图

在温度多功能校准仪顶部有一个干井操作口（用于插入不同的测量内芯）。

控制器（带显示器和控制装置）位于校准仪正面。

- ① 模块
- ② 控制器
- ③ 握把

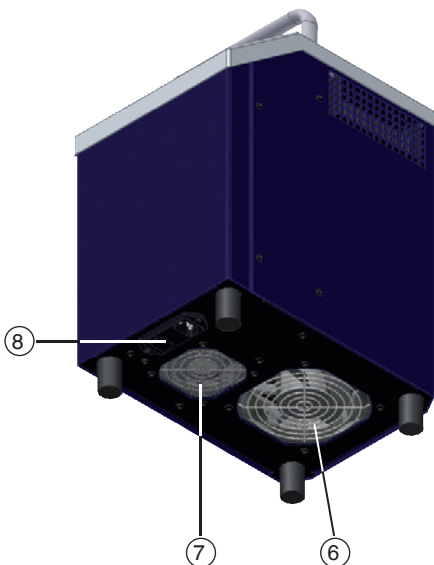


### 背后

背面有产品标签，标签上的内容都是与型号、适用电压和频率、序列号、仪器功耗以及保险丝额定值相关的重要信息。

RS-485接头也在这里。

- ① 模块
- ④ 产品标签
- ⑤ RS-485接口



### 底部

仪器下面是主电源插座和电源开关（带保险丝座）。

这些装置都位于正面靠中心的位置。此外，在仪器下面还有两个进气口。

- ⑥ 风扇1
- ⑦ 风扇2
- ⑧ 主电源插座和电源开关

## 测量内芯及其应用

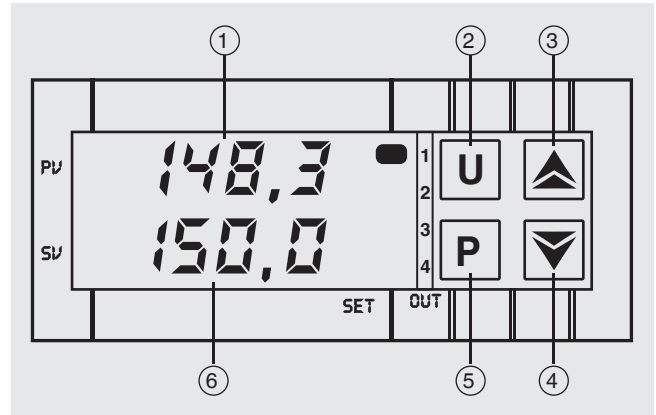


- ① 测量内芯上有数个钻孔，可供插入待校准的温度计以及一个用于对比校准的额外参考温度计。模块可加热或冷却到想要的校准温度。一旦温度稳定下来，就可以将待校准温度探头与参考温度计进行比较。对比较结果进行记录即可说明校准效果。
- ② 直角探头、大直径探头或特殊设计探头都不能使用干井校准仪进行校准。因此，多功能温度校准仪也可作为搅拌式液体槽使用。通过一个磁性搅拌器使液体循环，从而可以在槽内实现非常好的温度分布。应该根据想要校准的温度选择合适的液体。
- ③ 待校准高温计的测量点必须小于红外测量内芯的直径。套管均为专门制造的产品，其设计和表面可以达到测量时需要的发射率。
- ④ 表面温度探头的校准非常困难而且无法完全确定。安装在表面上的温度探头会从表面散发热量，并在测量表面上形成一个冷区。在多功能温度校准仪中，通过一个特殊设计的表面测量内芯产生校准温度，并使用一个外部参考温度计直接测量表面下方的温度。
- ⑤ 提供了有角度的温度探头来匹配内芯。

## 显示器和控制面板

- 设定温度和实际温度同时显示在一个2行液晶显示器上。
- 可将常用设定值保存到四个存储位置。
- 使用U键可调出保存的设定温度。
- 使用箭头键可更改设定温度值。
- 使用P键可确认所做的修改。

- ① 实际温度
- ② 调用键
- ③ 增大键
- ④ 减小键
- ⑤ 编程键
- ⑥ 设定温度



## 控制

多功能校准仪的温度控制器位于前面板上：

- 从显示器上可同时读出实际值与设定值（分辨率为0.01或0.1 K）。
- 可独立输入四个常用设定值（到四个存储位置），并能快速调出。

- 通过两个箭头键可以轻松输入单个温度值。  
主电源接头插座、电源开关和保险丝座集中布置在仪表底部前侧。

## 供货清单

- CTM9100-150型多功能温度校准仪
- 电源线, 1.5 m (5英尺), 带安全插头
- 带数个钻孔的测量内芯:  $\varnothing 1 \times 2 \text{ mm}$ 、 $3 \times 3.5 \text{ mm}$ 、 $2 \times 4.5 \text{ mm}$ 和 $1 \times 6 \text{ mm}$
- 表面测量内芯
- 红外测量内芯
- 校准液体和排放泵
- 外部参考 (90° 弯杆)
- 更换工具
- 操作说明
- 3.1校准证书, 符合DIN EN 10204标准



CTM9100-150型用的各种测量内芯和附件

## 选项

- 配备宽范围电源适配器的仪表型号
- 华氏 (°F) 温度单位显示
- DKD/DAkKS校准证书 (用作微型校准槽)
- DKD/DAkKS校准证书 (用作干井校准仪)
- DKD/DAkKS校准证书 (用作微型校准槽和干井校准仪)

## 附件

- 测量内芯, 按照规格参数未钻孔和钻孔
- 用于微型校准槽的旋盖
- 运输箱
- 带集成RS-485至USB 2.0转换器的接口电缆
- 适合瑞士用的电源线
- 适合美国/加拿大用的电源线
- 适合英国用的电源线

外部参考 (90° 弯杆)



带外部参考 (90° 弯杆) 的温度多功能校准仪

## 订购信息

型号 / 单位 / 液体用测量内芯 / 校准 / 运输箱 / 串口转换器 / 电源线 / 其它订购信息

© 12/2009 WIKA Alexander Wiegand SE & Co. KG, 版权所有  
本文中列出的规格仅代表本文档出版时产品的工程状态。  
我们保留修改产品规格和材料的权利。

威卡 (WIKI) 数据资料CT 41.40 · 08/2018

第7/7页



威卡自动化仪表 (苏州) 有限公司  
威卡国际贸易 (上海) 有限公司  
电话: (+86) 400 9289600  
传真: (+86) 512 68780300  
邮箱: 400@wikachina.com  
www.wika.cn