

# Bagno di calibrazione

## Modello CTB9400, bagno di riscaldamento

## Modello CTB9500, bagno di riscaldamento e raffreddamento

Scheda tecnica WIKA CT 46.20

### Applicazioni

- Calibrazione in laboratori e in officine di manutenzione della strumentazione
- Calibrazioni di sonde di temperatura aventi lunghezza d'immersione ridotta, particolarmente nell'industria farmaceutica ed alimentare
- Calibrazione simultanea di più sonde

### Caratteristiche distintive

- Regolatore con touchscreen a colori da 5.7" e menu di navigazione in 11 lingue
- 2 USB (host, device), Ethernet e interfaccia RS-232
- Alta incertezza, controllo affidabile della temperatura
- Calibrazione su 5 punti per sonde di controllo (opzionale)



Bagno di calibrazione modello CTB9500

### Descrizione

#### Calibrazione con bagni

I bagni di calibrazione WIKA sono una sorgente di temperatura ideale per la calibrazione delle sonde di temperatura, sia in officina sia in laboratorio.

Per la calibrazione, gli strumenti in prova e il termometro campione vengono sottoposti nel bagno alla stessa temperatura. Non appena viene raggiunta una temperatura stabile, viene fatta la lettura degli strumenti in prova, oppure misurato il segnale in uscita e confrontati con il termometro campione.

Per ottenere una bassa incertezza di misura nell'ambito di questo confronto, è necessario uno strumento di controllo della temperatura che garantisca una distribuzione omogenea della temperatura e costante nel tempo entro il campo di calibrazione. Tali requisiti sono soddisfatti da questi bagni.

Oltre al bagno, anche il liquido utilizzato gioca un ruolo importante. Per garantire una distribuzione omogenea della temperatura, il liquido selezionato dovrebbe avere un'elevata conducibilità termica e ridotta viscosità. Inoltre, il liquido dovrebbe essere inerte, avere una bassa pressione

di vapore, non essere decomponibile chimicamente, non bruciare e dovrebbe mantenere le sue proprietà in un ampio campo di temperatura.

Nella pratica, si sono dimostrati adeguati gli oli silconici.

#### Campi di temperatura da -45 ... +300 °C

I bagni di calibrazione sono disponibili in due diverse versioni:

- Modello CTB9400 per 28 ... 300 °C
- Modello CTB9500 per -45 ... +200 °C

Gli strumenti vengono normalmente utilizzati nei laboratori di calibrazione e nelle officine di controllo e regolazione per la calibrazione dei termometri.

#### Facile da usare

I bagni di calibrazione hanno una vasca a temperatura controllata con una profondità utilizzabile di 200 mm. La massima profondità di immersione di 200 mm per gli oggetti in prova riduce gli errori di dissipazione del calore, risultando in minori incertezze di misura.

## Specifiche tecniche

	Modello CTB9400	Modello CTB9500
Campo di temperatura	28 ... 300 °C	-45 ... +200 °C
Stabilità	0,02 K	
Risoluzione del display	0,1 °C, (0,01 °C solo su versione speciale)	
Unità di misura	°C/°F - selezionabile	
<b>Tensione di alimentazione</b>		
Alimentazione	230 Vca, 50/60 Hz 400 Vca, 50 Hz, 3~ 208 Vca, 60 Hz, 2~	230 Vca, 50/60 Hz 208 Vca 60 Hz, 2~
<b>Potenza assorbita</b>		
Alimentazione in corrente	max. 14 A	
Alimentazione elettrica trifase	max. 11 A	
Fusibile	16 A	
Fusibili per trifase	3 x 16 A	
<b>Potenza di riscaldamento</b>		
a 230 Vca	3.000 W	
<b>Potenza di raffreddamento</b>		
a 20 °C	---	800 W
a 0 °C	---	800 W
a -20 °C	---	500 W
<b>Comunicazione</b>		
Interfaccia	USB, Ethernet, RS-232	
Lingua utente selezionabile	EN, DE, FR, IT, ES, RU, CN, PT, JP, CZ, PL	
<b>Dimensioni del bagno</b>		
Volume minimo di riempimento	11,5 litri	circa 22 litri
Dimensione vasca, L x A	270 x 145 mm	280 x 280 mm
Profondità bagno	200 mm	200 mm
Dimensioni, L x P x A	335 x 382 x 433 mm	420 x 565 x 719 mm
Peso (a vuoto)	22 kg	72 kg

Accessori	Modello CTB9400	Modello CTB9500
<b>Olio silconico DC 200.05</b> -40 ... +130 °C, FP = 133 °C	Non consigliato	Idoneo da -40 ... a +130 °C
<b>Olio silconico DC 200.10</b> -35 ... +160 °C, FP = 163 °C	Non consigliato	Idoneo da -35 ... a +160 °C
<b>Olio silconico DC 200.20</b> 10 ... 220 °C, FP = 232 °C	Idoneo da 40 ... a 220 °C	Idoneo da 10 ... a 200 °C
<b>Olio silconico DC 200.50</b> 25 ... 250 °C, FP = 280 °C	Idoneo da 40 ... a 250 °C	Idoneo da 25 ... a 200 °C
Supporti di fissaggio	X	X
Cavo di interfaccia USB	X	X

Conformità CE	
Direttiva EMC	2004/108/CE, EN 61326 (gruppo 1, classe A) emissioni e immunità ai disturbi (ambiente elettromagnetico controllato)
Direttiva bassa tensione	2006/95/CE, EN 61010-1, EN 61010-2-010
Direttiva macchine	2006/42/EC, EN 378-2

Per le omologazioni e i certificati, consultare il sito internet

## Differenze del firmware

Funzione	Standard	Speciale
<b>Controllo di temperatura</b>		
Modalità di controllo della temperatura (interno, processo)	X	●
Programmazione	X	3 programmi con un massimo di 15 passi
Funzione rampa	X	lineare
Regolazione dei parametri del regolatore	predefinita <sup>1)</sup>	TAC (True Adaptive Control)
Programma di calibrazione per sonda di controllo (Interno, Processo)	1 punto	5 punti
Monitoraggio (protezione del livello, protezione di sovratemperatura <sup>2)</sup> )	●	●
Limiti di allarme regolabili	●	●
VPC (Variable Pressure Control) <sup>3)</sup>	●	●
Programma di sfiato	●	●
Controllo automatico del compressore	●	●
Limite punto di regolazione	●	●
<b>Display e funzionamento</b>		
Indicazione della temperatura	5.7" Touchscreen a colori	5.7" Touchscreen a colori
Modalità display	grafico, numerico	grafico, numerico
Risoluzione del display	0,1 °C	0,1 °C / 0,01 °C
Display grafico per curve di temperatura	Finestra	Finestra, pieno schermo, scalabile
Calendario, data, ora	●	●
Lingue: EN, DE, FR, IT, ES, RU, CN, PT, JP, CZ, PL	●	●
Unità di misura temperatura, commutabile (°C/°F)	●	●
Comandi tattili	●	●
Menù preferiti	X	●
2° valore nominale	●	●
<b>Attacchi di pressione</b>		
Interfaccia digitale RS-232	●	●
Interfacce USB (host e device)	●	●
Interfaccia Ethernet RJ45	●	●
Segnale di controllo esterno/ECS STANDBY	●	●
Attacco della sonda Pt100 esterna	●	●
<b>Varie</b>		
Segnale di allarme ottico/acustico	●	●
Autostart (mancanza rete automatico)	●	●
Plug-and-play	●	●
Glossario tecnico	●	●
Controllo remoto mediante software	●	●
Salvataggio/caricamento dei programmi di controllo della temperatura via USB	X	●

<sup>1</sup> Funzione TAC disponibile come versione di prova per 30 giorni.

<sup>2</sup> Per dispositivi di controllo della temperatura con protezione integrata di sovratemperatura.

<sup>3</sup> Per dispositivi di controllo della temperatura con pompe a velocità variabile o bypass esterno.

X = non disponibile

● = presente

## Bagni di calibrazione Modelli CTB9400 e CTB9500

### Funzioni

Mediante la pompa integrata a velocità costante, la velocità e con essa la pressione del fluido termico possono essere controllate e adattate perfettamente all'applicazione richiesta.

Con l'assistenza del regolatore a cascata auto-ottimizzato, si possono raggiungere risultati ottimali nel comportamento di controllo a valori alti e bassi, così come nei cambi del punto di regolazione e per reazioni esotermiche. Il controllo di temperatura può essere definito a smorzamento completo oppure con un lieve superamento (più rapido).

### Funzionamento

Grazie alla tecnologia di controllo all'avanguardia e alle funzioni operative più aggiornate, la nuova generazione di regolatori offre numerosi vantaggi pratici.

Il vasto elenco dei componenti comprende un touchscreen a colori da 5.7" (TFT), collegamenti per USB e rete, un glossario tecnico integrato e il supporto in 11 lingue in totale (EN, DE, FR, IT, ES, RU, CN, PT, JP, CZ, PL).

Al fine di facilitare le attività quotidiane, il regolatore presenta una pratica interfaccia utente con icone facili da ricordare e categorie dei menù codificate a colori. Grazie al menu dei preferiti e all'interfaccia utente one-click, tutte le informazioni importanti sono sempre a portata di mano.



Bagno di calibrazione modello CTB9400

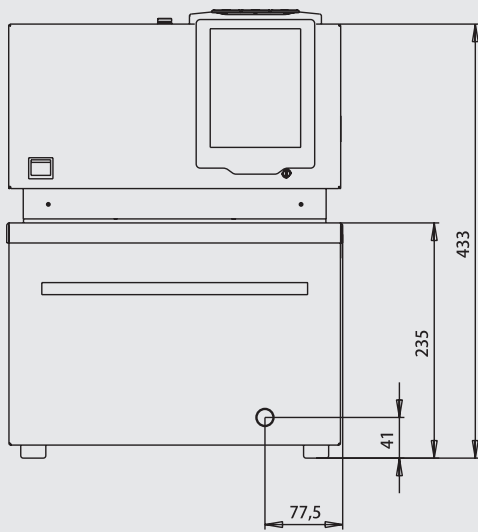


Bagno di calibrazione modello CTB9500

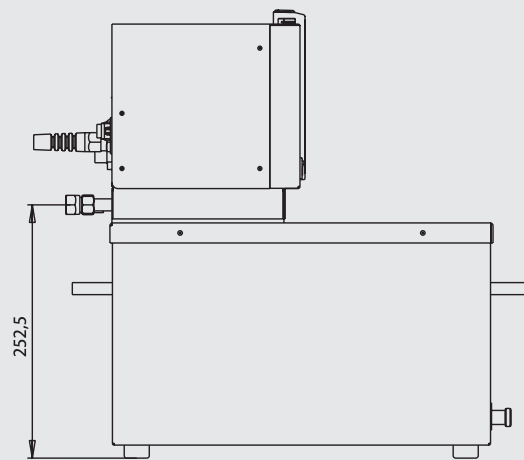
## Dimensioni in mm

### Bagno di calibrazione modello CTB9400

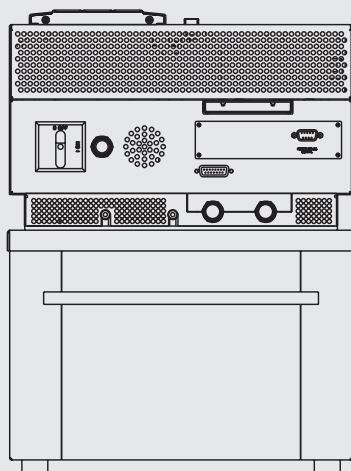
Vista frontale



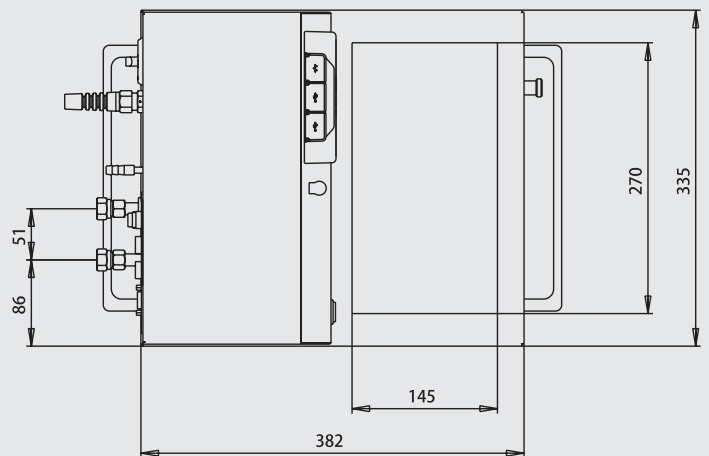
Vista dal lato



Vista posteriore



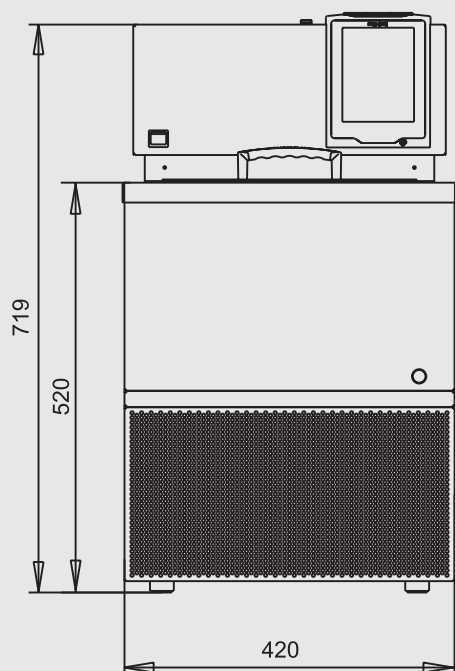
Vista dall'alto



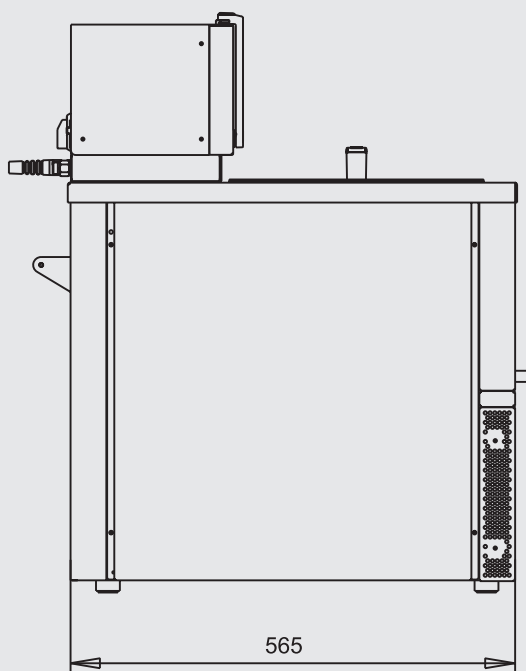
## Dimensioni in mm

Bagno di calibrazione modello CTB9500

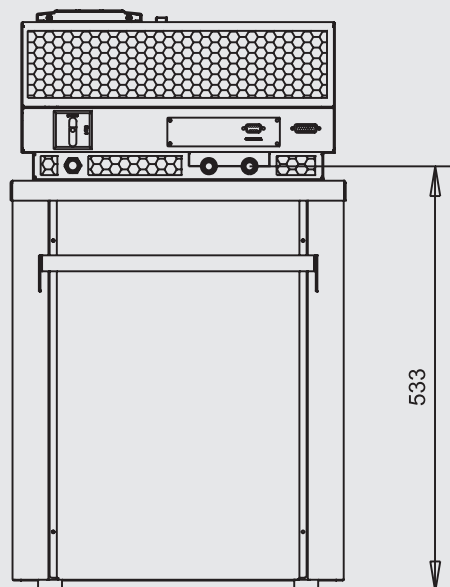
Vista frontale



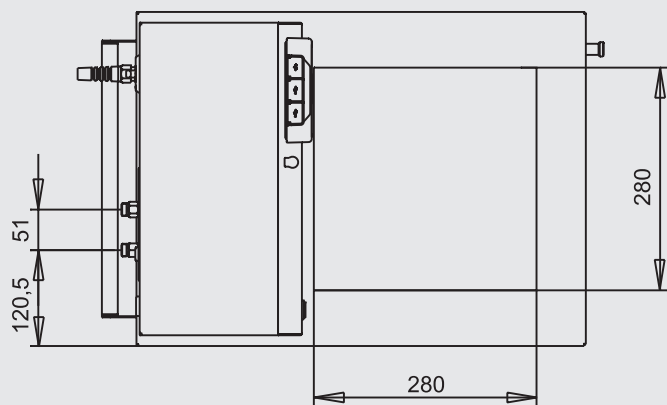
Vista dal lato



Vista posteriore



Vista dall'alto

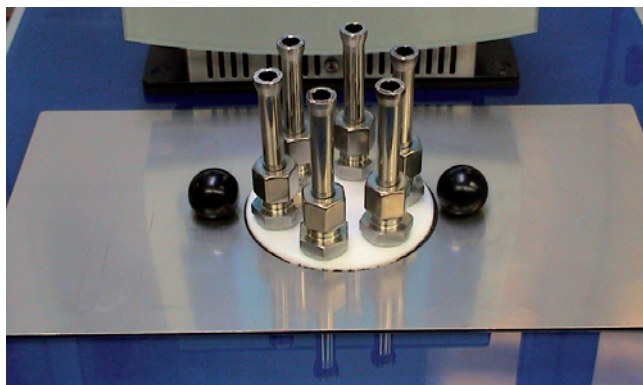


## Scopo di fornitura

- Bagno di calibrazione modello CTB9400 oppure bagno di calibrazione modello CTB9500
- Cavo di alimentazione
- Manuale d'uso

## Accessori

- Olio siliconico in contenitore in plastica da 10 litri
- Coperchio con supporti di fissaggio
- Cavo di interfaccia USB
- Touch pen
- Carrello per bagno di calibrazione modello CTB9500



Coperchio con supporti di fissaggio

## Opzioni

- Coperchio con supporti di fissaggio
- Alimentazione CTB9400: 400 Vca, 50 Hz, 3~ o 208 Vca, 60 Hz, 2~
- Alimentazione CTB9500: 208 Vca, 60 Hz, 2~
- Cavo di alimentazione per la Svizzera
- Cavo di alimentazione per il Regno Unito
- Cavo di alimentazione per gli USA/Canada

## Informazioni per l'ordine

Modello / Alimentazione / Opzione firmware / Supporti di fissaggio / Cavo di alimentazione / Informazioni aggiuntive per l'ordine

© 2013 WIKA Alexander Wiegand SE & Co. KG, tutti i diritti sono riservati.  
Le specifiche tecniche riportate in questo documento rappresentano lo stato dell'arte al momento della pubblicazione.  
Ci riserviamo il diritto di apportare modifiche alle specifiche tecniche ed ai materiali.

Scheda tecnica WIKA CT 46.20 · 06/2013

Pagina 7 di 7

