

卫生型连接，圆筒式隔膜密封， 集成温度测量，型号 983

WIKA 样本 DS 98.46



应用

- 管道内温度压力测量
- 适用于流体和纯净物质
- 食品、饮料行业
- 生物化学和制药行业

功能特性

- 在同一测试点完成压力和温度测量
- 完全封闭圆筒式膜片，避免测量死区
- 可自动清洗测试区
- 测试区无残渣
- 适用于医药和食品行业中SIP、CIP系统

描述

过程连接标准

型号 983.18: DIN 11 851标准，阳螺纹连接

型号 983.22: 卡口式连接

型号 983.50: NEUMO卫生型阳螺纹连接

型号 983.51: DIN 11 864-1 form A标准，阳螺纹连接

型号 983.52: DIN 32 676 卡口式

型号 983.53: ISO 2852 卡口式

基本尺寸参见次页

额定压力

PN 4.0 MPa 针对 DN 50 或 DN 2"

PN 2.5 MPa 从 DN 65 或 DN 2½"

压力范围

0...0.06 MPa 到 0...2.5 或 4.0 MPa

接液部分元件

CrNi-不锈钢 1.4435(316L)

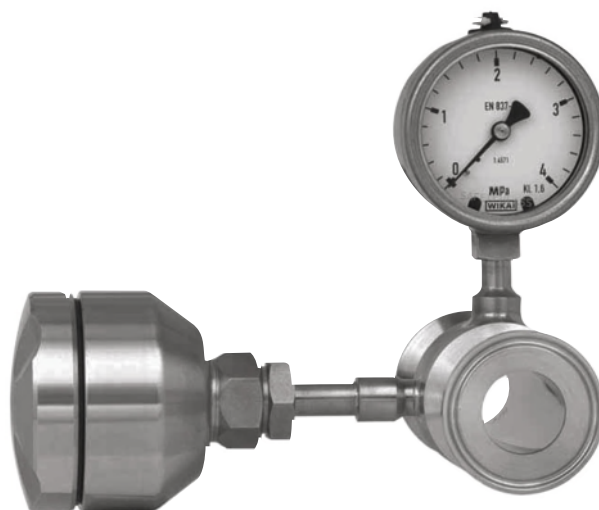
测量仪表连接

压力仪表直接焊接，变送器借助于连接块螺纹连接。

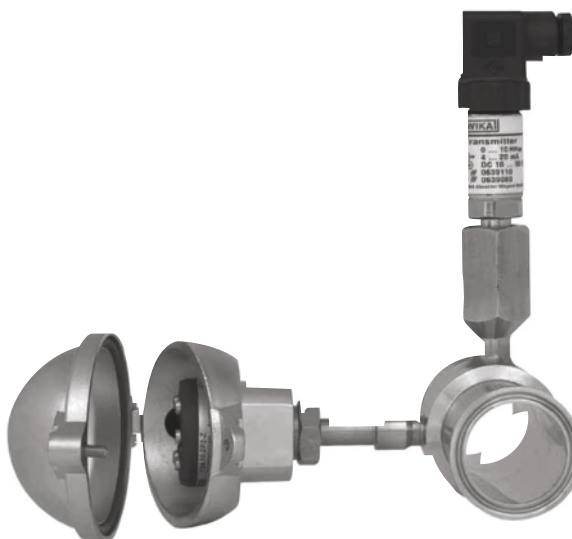
温度测量

Pt100, 4-线制

温度范围 0...+50°C 至 0...+150°C

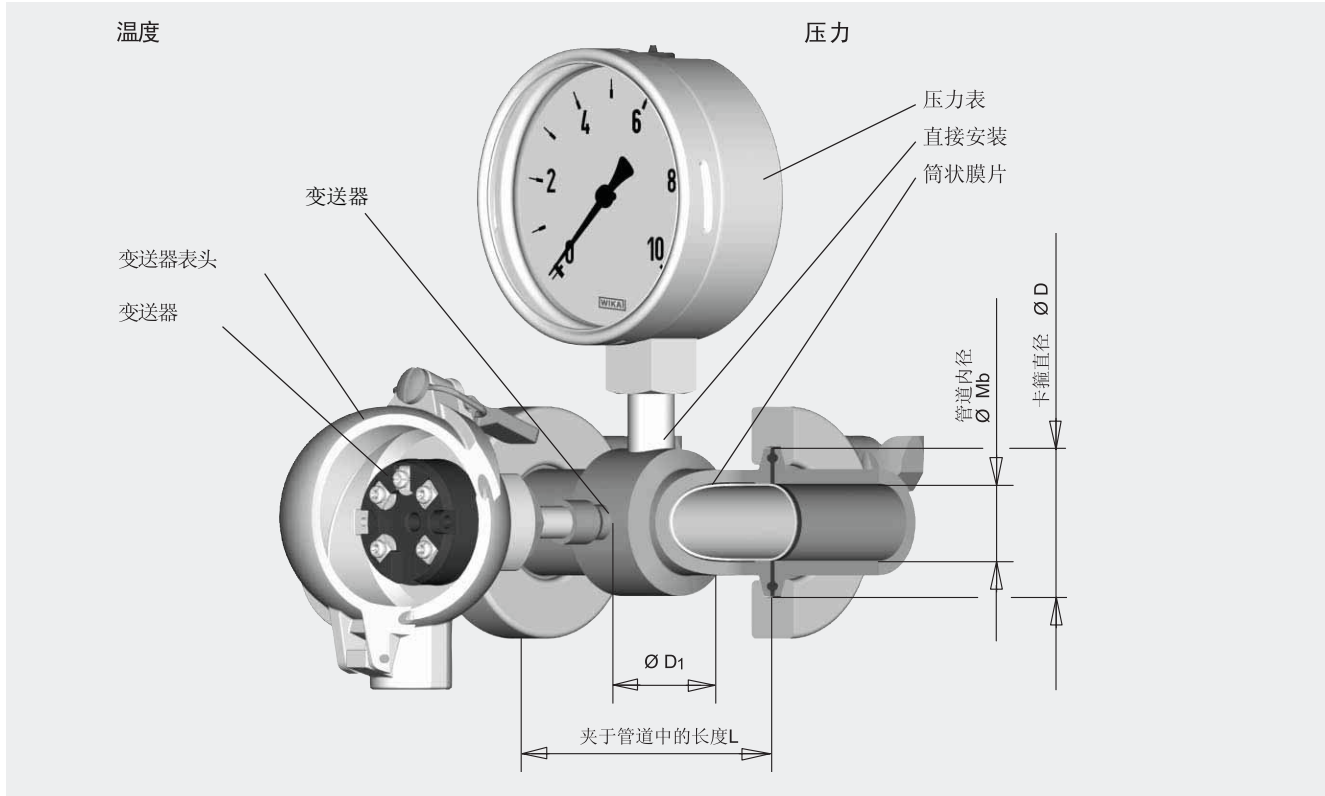


圆筒式隔膜密封型号983.52配合压力表型号232.50，表圆直径63
和头部BVA型温度变送器

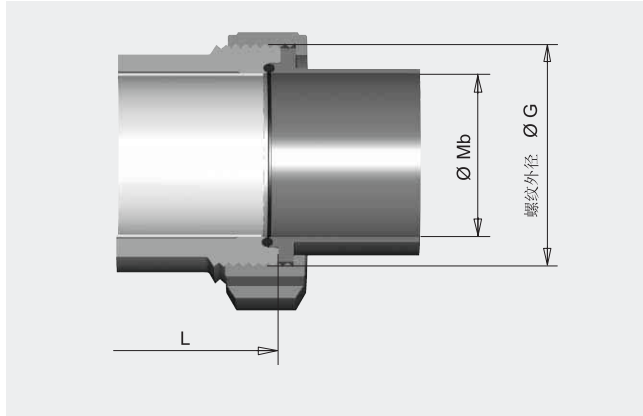


圆筒式化学密封型号983.22配合S-10压力变送器
和头部BSZ型温度变送器

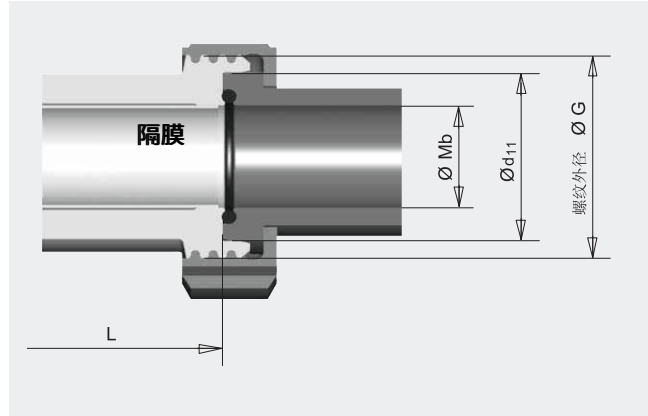
圆筒式隔膜密封983.22与压力表和温度变送器
安装示意图



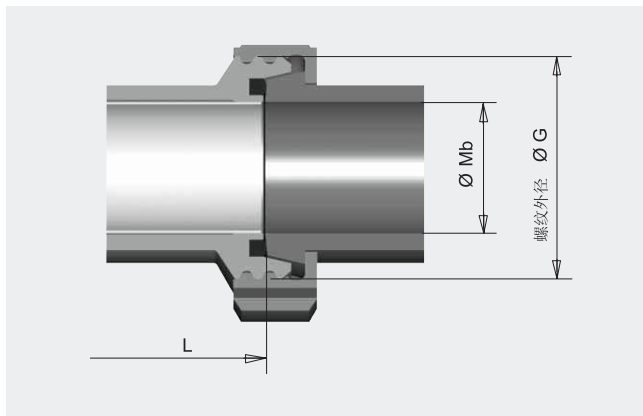
NEUMO卫生型圆筒式 密封 983.50 连接尺寸



DIN 11 864-1 form A型圆筒式 密封 983.51 连接尺寸



DIN 11 851型圆筒式隔膜密封 983.18 连接尺寸



尺寸 mm，卡接式连接尺寸明细

型号 983.22

管道标准为ISO 1127的压盖卡箍式接口尺寸

DN	针对管道 外径 $\Phi \times$ 管壁厚	PN ¹⁾ (MPa)	尺寸 mm			
			L	D	D ₁	Mb
8	13.5×1.6	4.0	114	25	34	10.3
10	17.2×1.6	4.0	114	25	34	14.0
15	21.3×1.6	4.0	114	32	34	18.1
20	26.9×1.6	4.0	114	50.5	50	23.7
25	33.7×2	4.0	114	50.5	50	29.7
32	42.4×2	4.0	146	50.5	55	38.4
40	48.3×2	4.0	146	64	68	44.3
50	60.3×2	4.0	156	77.5	77.5	56.3
65	76.1×2	2.5	156	91	91	72.1

管道标准为BS4825 Part 3的压盖卡箍式接口尺寸

DN	针对管道 外径 $\Phi \times$ 管壁厚	PN ¹⁾ (MPa)	尺寸 mm			
			L	D	D ₁	Mb
½"	12.7×1.6	4.0	114	25	34	9.55
¾"	19.05×1.6	4.0	114	25	34	15.7
1"	25.4×1.6	4.0	114	50.5	50	22.2
1 ½"	38.1×1.6	4.0	146	50.5	55	34.9
2"	50.8×1.6	4.0	156	64	64	47.6
2 ½"	63.5×1.6	2.5	156	77.5	77.5	60.3
3"	76.2×1.6	2.5	156	91	91	73.0

管道标准为ASME BPE的压盖卡箍式接口尺寸

DN	针对管道 外径 $\Phi \times$ 管壁厚	PN ¹⁾ (MPa)	尺寸 mm			
			L	D	D ₁	Mb
1"	25.4×1.65	4.0	114	50.5	50	22.2
1 ½"	38.1×1.65	4.0	146	50.5	55	34.8
2"	50.8×1.65	4.0	156	64	64	47.5
2 ½"	63.5×1.65	2.5	156	77.5	77.5	60.2
3"	76.2×1.65	2.5	156	91	91	72.9

1) 管道内最大压力必需参考卡箍环的承压范围

型号 983.52

管道标准为DIN 11850的卡接式接口尺寸

DN	针对管道 外径 $\Phi \times$ 管壁厚	PN ¹⁾ (MPa)	尺寸 mm			
			L	D	D ₁	Mb
25	28×1	4.0	114	50.5	50	26
32	34×1	4.0	146	50.5	50	32
40	40×1	4.0	146	50.5	55	38
50	52×1	4.0	156	64	68	50
65	70×2	2.5	156	91	91	66
80	85×2	2.5	156	106	106	81
100	104×2	2.5	156	119	119	100

型号 983.53

管道标准为ISO 2037和BS4825 Part 1的卡接式接口尺寸

DN	针对管道 外径 $\Phi \times$ 管壁厚	PN ¹⁾ (MPa)	尺寸 mm			
			L	D	D ₁	Mb
25	25×1.2	4.0	114	50.5	50	22.6
28	28×1.2	4.0	114	50.5	50	25.6
33.7	33.7×1.2	2.5	146	50.5	50	31.3
38	38×1.2	2.5	146	50.5	55	35.6
40	40×1.2	2.5	146	64	64	37.6
51	51×1.2	2.5	156	64	64	48.6
63.5	63.5×1.6	2.5	156	77.5	77.5	60.3
70	70×1.6	2.5	156	91	91	66.8
76.1	76.1×1.6	2.5	156	91	91	72.9
88.9	88.9×2	2.5	156	106	106	84.9
101.6	101.6×2	2.5	156	119	119	97.6

1) 管道内最大压力必需参考卡箍环的承压范围

尺寸 mm, 螺纹式连接尺寸明细

型号 983.50

管道标准为DIN 11 850的卫生型螺纹式接口尺寸

DN	针对管道 外径 ΦX 管壁厚	PN (MPa)	尺寸 mm			
			G	L	D ₁	Mb
15	19×1.5	4.0	M30×1.5	138	34	16
20	23×1.5	4.0	M36×2	138	38	20
25	29×1.5	4.0	M42×2	138	44	26
32	35×1.5	4.0	M52×2	138	52	32
40	41×1.5	4.0	M56×2	166	56	38
50	53×1.5	4.0	M86×2	166	68	50
65	70×2	2.5	M90×3	166	90	66
80	85×2	2.5	M100×3	166	100	81
100	104×2	2.5	M130×4	166	130	100

管道标准为ISO 1127的NEUMO卫生型螺纹式接口尺寸

DN	针对管道 外径 ΦX 管壁厚	PN (MPa)	尺寸 mm			
			G	L	D ₁	Mb
15	21.3×1.6	4.0	M30×1.5	138	38	18.1
20	26.9×1.6	4.0	M36×2	138	42	23.7
25	33.7×2	4.0	M42×2	138	44	29.7
32	42.4×2	4.0	M52×2	138	58	38.4
40	48.3×2	4.0	M56×2	166	62	44.3
50	60.3×2	4.0	M86×2	166	74	56.3
65	76.1×2.3	2.5	M90×3	166	90	71.5
80	88.9×2.3	2.5	M100×3	166	100	84.3
100	114.3×2.6	2.5	M130×4	166	130	109.1

型号 983.18

管道标准为DIN 11 851的卫生型螺纹式接口尺寸

DN	针对管道 外径 ΦX 管壁厚	PN (MPa)	尺寸 mm			
			G	L	D ₁	Mb
15	19×1.5	4.0	Rd 34 × 1/8	96	34	16
25	29×1.5	4.0	Rd 52 × 1/8	114	52	26
40	41×1.5	4.0	Rd 65 × 1/8	146	65	38
50	53×1.5	2.5	Rd 78 × 1/8	156	78	50
65	70×2	2.5	Rd 95 × 1/8	166	95	66
80	85×2	2.5	Rd 110 × 1/4	166	110	81
100	104×2	2.5	Rd 130 × 1/4	166	130	100

配合983.18的测试装置也可适用于标准为DIN 11 850的管道

型号 983.51

管道标准为DIN 11 850的卫生型螺纹式接口尺寸

DN	针对管道 外径 ΦX 管壁厚	PN (MPa)	尺寸 mm				
			G	L	d ₁₁	D ₁	Mb
15	19×1.5	4.0	Rd 34 × 1/8	96	28	34	16
25	29×1.5	4.0	Rd 52 × 1/8	114	43	52	26
32	35×1.5	4.0	Rd 58 × 1/8	114	49	58	32
40	41×1.5	4.0	Rd 65 × 1/8	146	55	65	38
50	53×1.5	2.5	Rd 78 × 1/8	156	67	78	50
65	70×2	2.5	Rd 95 × 1/8	166	85	95	66
80	85×2	2.5	Rd 110 × 1/4	166	99	110	81
100	104×2	2.5	Rd 130 × 1/4	166	119	130	100

配合983.18的测试装置也可适用于标准为DIN 11 850的管道

温度测量

感温元件

温度是由探杆头部内安装的PT 100感温元件进行测量。感温元件的允许误差为0 °C时I/3DIN B级。由于探杆壁的影响，在20 °C环境温度下，测量范围在0...+100 °C时有1 K的误差，范围在+100...+150 °C时有2 K的误差。当测量介质为10...50 °C水流时，当t(0...90%)反应时间小于5秒，当t(30...60%)反应时间小于0.5秒

温度变送器

以温度感温元件为测量基础变送器可提供标准的输出信号。当安装在983型化学密封时，推荐以下型号变送器。



应用	工业通用型	过程工业型	现场总线技术， 自动化及过程工业适用
特点	<ul style="list-style-type: none"> 通用，PC设置 模拟信号输出 符合NAMUR NE 21 EMC 输出4...20mA 	<ul style="list-style-type: none"> 适用于全部温度感温元件 高精度 符合NAMUR NE 21 EMC 良好的电气屏蔽特性 输出4...20mA，HART协议 	<ul style="list-style-type: none"> 适用于全部温度感温元件 高精度 符合NAMUR NE 21 EMC 良好的电气屏蔽特性 输出PROFIBUS PA信号
型号 说明书 www.wika.de	T24.10 TE 24.01	T32.10 TE 32.01	T42.10 TE 42.01
设置	通过4...20mA电路使用Windows程序轻松设定变送器量程和感温元件类型	使用Windows程序或各种设置系统以及HART通讯器均可轻松设定变送器量程和感温元件类型	使用各种设置系统软件可轻松设定变送器量程和感温元件类型
误差	< 0.2 %	< 0.12 %	< 0.08 %
证书(可选)			

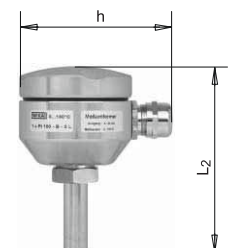
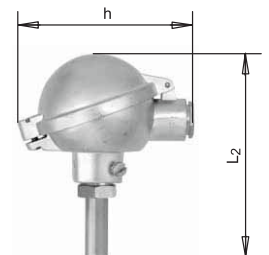
有效温度量程

0...+50 °C, 0...+60 °C, 0...+100 °C, 0...+120 °C和0...+150 °C

接线盒(接线头部)

可选用以下接线盒:

- 型号: BSZ
 材料: 铝, 镀铜
 电气接口: M20×1.5
 防护等级: IP 65
 盒盖: 螺丝拧紧式凸盖
 尺寸: h = 大约115 mm
 L₂ = 大约137 mm
- 型号: BVA
 材料: 不锈钢
 电气接口: M20×1.5
 防护等级: IP 65
 盒盖: 内螺纹拧紧盖
 尺寸: h = 大约95 mm
 L₂ = 大约128 mm



压力测量

波登管压力表

可能配套使用的压力表

- 不锈钢系列
型号 232.50/233.50,
充液/不充液
(参见样本PM 02.02)



- 不锈钢安全系列
型号 232.30/233.30
充液/不充液
(参见样本PM 02.04)



检查是否已经考虑了下述的应用条件:

- 压力表直接与化学密封连接
- 温度范围
介质温度: +10...+150 °C
环境温度: +10... +40 °C
- 所充液体为KN 62 Paraffin液(医疗白油), 适用于制药业, 具有FDA认证, 并且按照美国标准制药协会XXIII和欧洲制药协会(1993)版。

选项	过程连接 (DN)	过程连接 (DN)				
		...15 (3/4")	20...28 (1")	32 (1 1/2")...51 (2")	63.5...70 (2 1/2")	76.1 (3")...
压力表	型号	23x.50.63	23x.50.63 23x.50.100	23x.50.63 23x.50.100	23x.50.100 23x.30.100	23x.50.100 23x.30.100
最低压力范围		0...0.6 MPa -0.1...0.5 MPa	0...0.4 MPa -0.1...0.3 MPa	0...0.2 MPa -0.1...0.3 MPa	0...0.1 MPa -0.1...0.15 MPa	0...0.06 MPa -0.1...0.15 MPa
过压保护 (可选)		-	-	2×量程	2×量程	2×量程
感应式报警传感器 (可选), 适用于 1区和2区(831型)		-	-	可以	可以	可以

压力变送器

可以与之配套使用的压力变送器

- 标准型
适用于通用性应用要求
型号 S-10
(参见样本PM 81.01)



- 或者智能型变送器UniTrans,
其压力范围可以调节设置
型号 UT-10
(参见样本PM 81.01)



对于以上提到的应用, 必须考虑下述的最低压力范围:

选项	过程连接 (DN)				
	...15 (3/4")	20...28 (1")	32 (1 1/2")...51 (2")	63.5...70 (2 1/2")	76.1 (3")...
最低压力范围	0...0.6 MPa	0...0.25 MPa	0...0.1 MPa	0...60 kPa	0...40 kPa

对于更多的仪器以及较低的压力范围, 在经过与WIKa进行技术确认和明确后也能够提供相应的产品。

订货说明

型号 / 压力等级 (PN) / 管道的标准 / 管道的尺寸 / 内径 / 卡箍以及外螺纹的直径 / 插入长度 / 材质 / 密封环 / 组装 / 充液 / 压力表型...根据相关产品介绍 / 温度变送器型号 / 温度测量范围 / 连接头部的型号... / 工况 (按照问卷调查) / 其它的优化选择特殊型

上述仪器仪表的设计、尺寸大小及材质均适合当今技术状况。



威卡自动化仪表(苏州)有限公司
威卡国际贸易(上海)有限公司
电话: (+86) 400 9289600
传真: (+86) 512 68780300
邮箱: 400@wikachina.com
www.wika.cn