

Transmetteur de niveau magnétostrictif

Principe de mesure à haute résolution, pour applications industrielles

Type FLM-CM

Fiche technique WIKA LM 20.05

Applications

- Mesure de niveau de haute précision pour liquides
- Pour la construction de machines, les équipements générateurs d'énergie et les machines de travail mobiles

Particularités

- Exécution compacte et peu encombrante pour applications industrielles
- Signal de sortie 4 ... 20 mA (NAMUR NE43)
- Limites d'utilisation:
 - Température d'utilisation : $T = -40 \dots +125 \text{ °C}$
 - Pression de service : $P = \text{vide jusqu'à } 40 \text{ bar}$
 - Densité limite : $\rho \geq 680 \text{ kg/m}^3$

Description


Le transmetteur de niveau magnétostrictif type FLM-CM est utilisé pour la mesure de niveau continue de haute précision de liquides dans des applications industrielles et est basé sur la détermination de la position d'un flotteur magnétique selon le principe de mesure magnétostrictif.

Le FLM-CM émet un signal de sortie de 4 ... 20 mA, qui est configuré via un adaptateur USB. Des longueurs de capteur de 100 mm à 1 m, diverses étendues de mesure ainsi que de température sont possibles.



Raccord fileté, flotteur cylindrique en acier inox

Agréments

Logo	Description	Pays
	Déclaration de conformité CE ■ Directive CEM EN 61326 émission (groupe 1, classe B) et immunité (application industrielle) ■ Directive RoHS	Union européenne

Agréments et certificats, voir site web

Spécifications

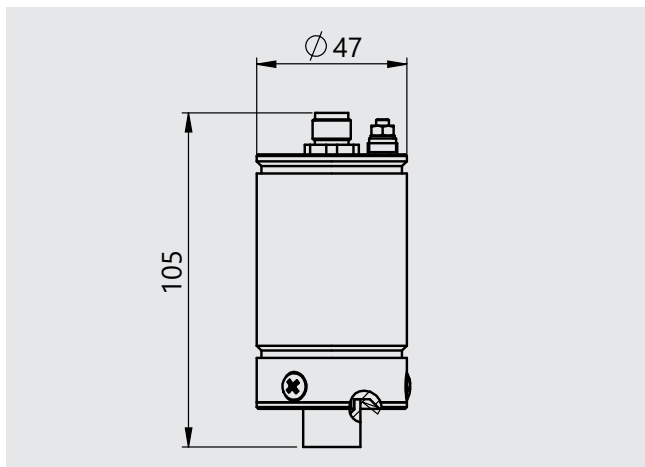
Transmetteur de niveau magnétostrictif, type FLM-CM	
Tube de guidage	Ø 6 mm (max. 1.000 mm)
Raccord process	Raccord fileté, vers le bas ■ G 1/2" ... G 2" ■ NPT 1/2" ... NPT 2" Autres raccords process sur demande
Matériaux	
Parties en contact avec le fluide	Acier inox 1.4571 (316Ti)
Tête de raccordement	Acier inox 1.4305 (303)
Longueur utile	100 ... 1.000 mm
Précision de mesure	±2,5 mm
Résolution	0,1 mm
Raccordement électrique	Connecteur circulaire M12
Tension d'alimentation	8 ... 30 VDC
Signal de sortie	4 ... 20 mA (NAMUR NE43)
Pression de service	En fonction du flotteur, max. 40 bar
Température d'utilisation	-40 ... +125 °C
Température ambiante	-40 ... +85 °C
Indice de protection selon EN 60529	IP68
Configuration	Avec adaptateur USB et logiciel correspondant et ordinateur standard Code article : 14361280

Flotteur

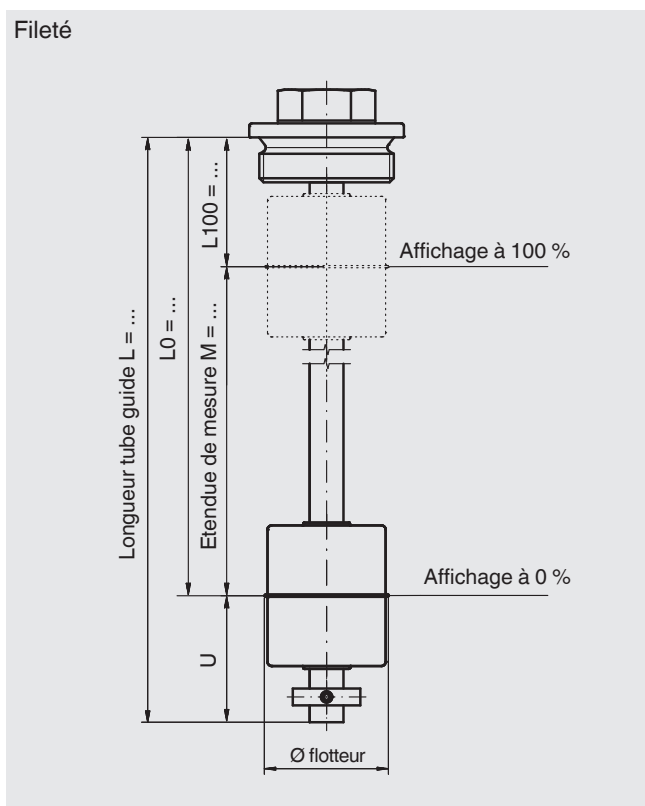
Matériau	Version	Description	Convient au Ø du tube de guidage en mm	Dimension minimum U en mm	Pression de service maximale en bar	Densité limite 85 % en kg/m ³
Acier inox 1.4571 (316Ti)	V18/42A	Cylindre Ø 18 mm	6	48	6	800
	V27A	Cylindre Ø 27 mm	6	22	16	700
	V29A	Sphère Ø 29 mm	6	20	25	920
Titane 3.7035 (grade 2)	T29A	Sphère Ø 29 mm	6	21	30	700
Buna (NBR)	B20A	Cylindre Ø 20 mm	6	26	3	940
	B25A	Cylindre Ø 25 mm	6	20	3	790
	B30A	Cylindre Ø 30 mm	6	51	3	680

Dimensions en mm

■ Unité d'exploitation



■ Unité capteur



Informations de commande

Type / Version / Raccordement électrique / Raccord process / Diamètre du tube guide / Longueur du tube guide (longueur utile) L / L1 seuil de 100 % / Etendue de mesure M (échelle 0 - 100 %) / Spécifications de process (température et pression de fonctionnement, densité limite) / Options

© 09/2019 WIKA Alexander Wiegand SE & Co. KG, tous droits réservés.
Les spécifications mentionnées ci-dessus correspondent à l'état actuel de la technologie au moment de l'édition du document.
Nous nous réservons le droit de modifier les spécifications et matériaux.



WIKA Instruments S.A.R.L.
38 avenue du Gros Chêne
95220 Herblay
Tel. 0820 95 10 10 (0,15 €/mn)
Fax 0891 035 891 (0,35 €/mn)
info@wika.fr
www.wika.fr