

Измерительный преобразователь С емкостной керамической измерительной ячейкой Модели CPT-20, CPT-21

Wika типовой лист PE 86.07



другие сертификаты
приведены на стр. 10



Применение

- Химическая и нефтехимическая промышленность
- Технологическое проектирование
- Целлюлозно-бумажная промышленность
- Водоподготовка и сточные воды
- Опасные зоны

Особенности

- Взрывозащита по ATEX и IECEx
- Для применений с уровнем SIL 2 (SIL 3)
- Сухая керамическая измерительная ячейка
- Семь вариантов исполнения корпуса
- Конфигурирование с помощью EDD и DTM (управляющая программа типа устройств) в соответствии с концепцией FDT (инструментарий устройств КИПиА), например, PACTware

Описание

Благодаря наличию выходных сигналов 4 ... 20 mA, 4 ... 20 mA HART®, PROFIBUS® PA или FOUNDATION Fieldbus™, в сочетании с искробезопасным исполнением или взрывозащищенной оболочкой (в соответствии с ATEX и IECEx), модель CPT-2x идеально подходит для применений с повышенными требованиями к качеству измерений.

Надежность и высокая точность

Емкостная керамическая измерительная ячейка обеспечивает более точные результаты измерения, особенно в узких диапазонах измерения. Благодаря специальной конструкции уплотнения данные приборы применимы в любых отраслях промышленности. Имеется семь вариантов исполнения корпуса, благодаря чему можно выбрать вариант, наиболее подходящий к конкретным условиям эксплуатации.



Модель CPT-21 со смонтированным заподлицо технологическим присоединением

Корпус может поворачиваться на 330° и изготавливаться из пластмассы, алюминия или нержавеющей стали. Для удовлетворения самым взыскательным требованиям в пищевой и фармацевтической промышленности поставляется корпус из нержавеющей стали с электрохимической полировкой.

Простота конфигурирования и эксплуатации

Обслуживание и конфигурирование прибора выполняется с помощью опционального модуля индикации и конфигурирования, который может устанавливаться в четырех положениях. Рабочее меню имеет интуитивно понятную структуру и тринадцать стандартных языков. В качестве альтернативы операционные параметры могут устанавливаться с помощью свободно распространяемого конфигурационного программного обеспечения PACTware™. Управляющая программа DTM прибора облегчает интеграцию в соответствующие системы управления процессом.

Диапазоны измерения

Избыточное давление				
бар	0 ... 0,025	0 ... 0,1	0 ... 0,4	0 ... 1
	0 ... 2,5	0 ... 5	0 ... 10	0 ... 25
	0 ... 60	0 ... 100		
ф/кв. дюйм	0 ... 0,4	0 ... 1,5	0 ... 5	0 ... 15
	0 ... 30	0 ... 75	0 ... 150	0 ... 300
	0 ... 500	0 ... 1450		

Абсолютное давление				
бар	0 ... 0,1	0 ... 0,4	0 ... 1	0 ... 2,5
	0 ... 5	0 ... 10	0 ... 25	0 ... 60
	0 ... 100			
ф/кв. дюйм	0 ... 0,4	0 ... 1,5	0 ... 5	0 ... 15
	0 ... 30	0 ... 150	0 ... 300	0 ... 900
	0 ... 1450			

Диапазон измерения мановакуумметрического давления				
бар	-0,025 ... +0,025	-0,05 ... +0,05	-0,2 ... +0,2	-0,5 ... +0,5
	-1 ... 0	-1 ... +1,5	-1 ... +5	-1 ... +10
	-1 ... +25	-1 ... +60	-1 ... +100	
ф/кв. дюйм	-0,7 ... +0,7	-3 ... +3	-7 ... +7	-14,5 ... 0
	-14,5 ... +20	-14,5 ... +75	-14,5 ... +150	-14,5 ... +300
	-14,5 ... +900	-14,5 ... +1450		

С помощью перестраиваемого диапазона (масштабирования) могут быть установлены другие диапазоны измерения.

Пределы перенастройки диапазона измерения давления: -20 ... +120 %

Например, прибор с диапазоном 0 ... 10 бар (0 ... 150 ф/кв. дюйм) может также использоваться в диапазоне -1 ... +10 бар (-14,5 ... +150 ф/кв. дюйм).

Значения менее 0 бар абс. (0 ф/кв. дюйм абс.) не могут устанавливаться и измеряться.

Перегрузочная способность/безопасность при работе с вакуумом	
Безопасность при работе с вакуумом	Да (в диапазоне измерения 0 ... 1 бар [0 ... 15 ф/кв. дюйм]) Минимальное давление при 0 ... 0,025 бара [0 ... 0,4 ф/кв. дюйм]: -0,05 бара [-0,8 ф/кв. дюйм] Минимальное давление при 0 ... 0,1 бара [0 ... 1,5 ф/кв. дюйм]: -0,2 бара [-3 ф/кв. дюйм] Минимальное давление при 0 ... 0,4 бара [0 ... 5 ф/кв. дюйм]: -0,8 бара [-14 ф/кв. дюйм]
Перегрузочная способность	
Диапазон измерения ≤ 1 бар [15 ф/кв. дюйм]	35-кратная
Диапазон измерения ≤ 10 бар [150 ф/кв. дюйм]	9-кратная

Перегрузочная способность/безопасность при работе с вакуумом

Диапазон измерения ≤ 60 бар [900 ф/кв. дюйм]	3-кратная
Диапазон измерения ≤ 100 бар [1450 ф/кв. дюйм]	2-кратная

Выходные сигналы

Выходные сигналы	
Типы сигналов	4 ... 20 мА
	4 ... 20 мА с наложением коммуникационного сигнала HART® (опция: аттестация SIL) Спецификация HART®: 7.3
	FOUNDATION™ Fieldbus
	PROFIBUS® PA
	Электронный модуль подчиненного устройства для измерения дифференциального давления (опция: аттестация SIL)
Нагрузка, Ом	$(U_B - U_{Bmin}) / 0,022 \text{ A}$ U_B = Напряжение питания (см. таблицу "Источник питания") U_{Bmin} = Минимальное напряжение питания (см. таблицу "Источник питания")
Демпфирование	0,0 ... 999,9 с, регулируемое После установки времени демпфирования выходной сигнал прибора составляет 63 % от измеряемого давления. Пример: Давление скачкообразно изменяется с 0 до 10 бар с демпфированием 2 секунды. По прошествии 2 секунд отображается давление 6,3 бара.
Время отклика на ступенчатое изменение сигнала	< 80 мс (= пауза < 25 мс + время нарастания 10 ... 90 % < 55 мс)

Напряжение питания

Источник питания (non-Ex и Ex d)

Тип сигнала	С задней подсветкой	
	выключена	включена
4 ... 20 мА	9,6 ... 35 В пост. тока	16 ... 35 В пост. тока
4 ... 20 мА с наложением коммуникационного сигнала HART®	9,6 ... 35 В пост. тока	16 ... 35 В пост. тока
FOUNDATION™ Fieldbus	9 ... 32 В пост. тока	13,5 ... 32 В пост. тока
PROFIBUS® PA	9,6 ... 32 В пост. тока	13,5 ... 32 В пост. тока

Источник питания (Ex ia)

Тип сигнала	С задней подсветкой	
	выключена	включена
4 ... 20 мА	9,6 ... 30 В пост. тока	16 ... 30 В пост. тока
4 ... 20 мА с наложением коммуникационного сигнала HART®	9,6 ... 30 В пост. тока	16 ... 30 В пост. тока
FOUNDATION™ Fieldbus	9 ... 24 В пост. тока (9 ... 17,5 В пост. тока Fisco)	13,5 ... 24 В пост. тока (13,5 ... 17,5 В пост. тока Fisco)
PROFIBUS® PA	9 ... 24 В пост. тока (9,6 ... 17,5 В Fisco пост. тока)	13,5 ... 24 В пост. тока (13,5 ... 17,5 В пост. тока Fisco)

Значения погрешности

Значения погрешности	
Погрешность при комнатной температуре ¹⁾	0,05 % от ВПИ (опция: 0,1 % или 0,2 %)
Возможность подстройки	
Нулевая точка	-20 ... +95 % (регулировка в сторону уменьшения, всегда ограничена значением минимального давления 0 бар абс.)
Диапазон измерения	-120 ... +120 % при разнице между нулевой точкой и СПИ макс. 120 % от номинального диапазона измерения (регулировка в сторону уменьшения, всегда ограничена значением минимального давления 0 бар абс.)
Перенастраиваемый диапазон	не ограничен Макс. перенастраиваемый диапазон для применений SIL 10:1
Нелинейность	Зависит от величины погрешности при комнатной температуре
Погрешность при комнатной температуре 0.05 %	≤ 0,05 % от ВПИ BFSL (IEC 61298-2)
Погрешность при комнатной температуре 0.1 %	≤ 0,1 % от ВПИ BFSL (IEC 61298-2)
Погрешность при комнатной температуре 0.2 %	≤ 0,2 % от ВПИ BFSL (IEC 61298-2)
Невоспроизводимость	Зависит от величины погрешности при комнатной температуре
Погрешность при комнатной температуре 0.05 %	≤ 0,05 % от ВПИ BFSL (IEC 61298-2)
Погрешность при комнатной температуре 0.1 %	≤ 0,1 % от ВПИ BFSL (IEC 61298-2)
Погрешность при комнатной температуре 0.2 %	≤ 0,2 % от ВПИ BFSL (IEC 61298-2)
Воздействие перенастраиваемого диапазона	
1:1 ... 5:1	Погрешность не изменяется
> 5:1	(основная погрешность / 5) x перенастраиваемый диапазон
Долговременная стабильность при нормальных условиях	
Диапазон измерения 0 ... 0,025 бар	< 0,1 % x перенастраиваемый диапазон (1 год) < 0,2 % x перенастраиваемый диапазон (5 лет) < 0,4 % x перенастраиваемый диапазон (10 лет)
Все другие диапазоны измерения	< 0,05 % x перенастраиваемый диапазон (1 год) < 0,1 % x перенастраиваемый диапазон (5 лет) < 0,2 % x перенастраиваемый диапазон (10 лет)
Влияние температуры на нулевую точку и диапазон измерения (при нормальной температуре 20 °C [68 °F])	
в компенсированном диапазоне 0 ... 100 °C [32 ... 212 °F]	< 0,075 % / 10 K (макс. 0,15 %)
вне компенсированного диапазона	< 0 °C: < 0,15 % / 10 K > 100 °C: < 0,05 % / 10 K
Влияние температуры на токовый выход ²⁾ (при нормальной температуре 20 °C [68 °F])	< 0,05 % / 10 K (макс. 0,15 %) для выходного сигнала 4 ... 20 мА при -40 ... +80 °C (-40 ... +176 °F)
Влияние сильных электромагнитных полей в соответствии с EN 61326-1	< ±150 мкА

1) Включая нелинейность, гистерезис, дрейф нуля и погрешность конечного ряда измерений (в соответствии с погрешностью измерения по IEC 61298-2).

Калибровка выполнена в вертикальном монтажном положении с направленным вниз технологическим присоединением.

2) Неприменимо к PROFIBUS® PA и FOUNDATION™ Fieldbus.

Нормальные условия (по IEC 61298-1)

Нормальные условия (по IEC 61298-1)	
Температура	15 ... 25 °C (59 ... 77 °F)
Атмосферное давление	860 ... 1060 мбар (86 ... 106 кПа, 12,5 ... 15,4 ф/кв. дюйм абс.)
Влажность воздуха	45 ... 75 % отн. влажности
Определение характеристической кривой	Терминальный метод по IEC 61298-2
Тип характеристической кривой	Линейная
Стандартное монтажное положение	Вертикальное, мембрана направлена вниз

Условия эксплуатации

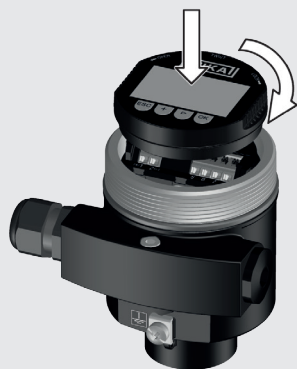
Условия эксплуатации	
Диапазон допустимых температур	Необходимо учитывать ограничения по температуре в случае взрывозащищенного исполнения
Окружающая среда	-20 ... +70 °C (-4 ... 158 °F) (с цифровым индикатором) -40 ... +80 °C (-40 ... 176 °F) (без цифрового индикатора)
Измеряемая среда	зависит от материала уплотнения
Хранение	-60 ... +80 °C (-76 ... 176 °F)
Ограничения по температуре измеряемой среды с учетом материала уплотнителя	Для применений с кислородом макс. 60 °C [140 °F]
FKM	-20 ... +130 °C (опция: -20 ... +150 °C) [-4 ... +266 °F (опция: -4 ... +302 °F)]
EPDM	-40 ... +130 °C (опция: -40 ... +150 °C) [-40 ... +266 °F (опция: -40 ... +302 °F)]
FFKM	-20 ... +130 °C (опция: -20 ... +150 °C) [-4 ... +266 °F (опция: -4 ... +302 °F)]
Виброустойчивость по EN 60068-2-6 (вибрация при резонансе)	4 г (5 ... 200 Гц) по GL, характеристическая кривая 2 Двухкамерный корпус из нержавеющей стали: 0,75 г по GL характеристическая кривая 1
Ударопрочность по IEC 60068-2-27 (механический удар)	50 г (2,3 мс) 2 г (для двухкамерного корпуса, литого, из нержавеющей стали)
Безопасность прибора	
Пылевлагозащита по IEC/EN 60529	IP66/67 IP66/IP68 (0.2 бар) для датчиков абсолютного давления Опция: IP66/IP68 (1 бар) или IP68 (25 бар)
Электробезопасность	Категория по перегрузке по напряжению III, класс защиты II
SIL по IEC 61508:2010	Одноканальный режим до SIL 2 Многоканальный режим (однородный, с резервированием) до SIL 3

Цифровой индикатор (опция)

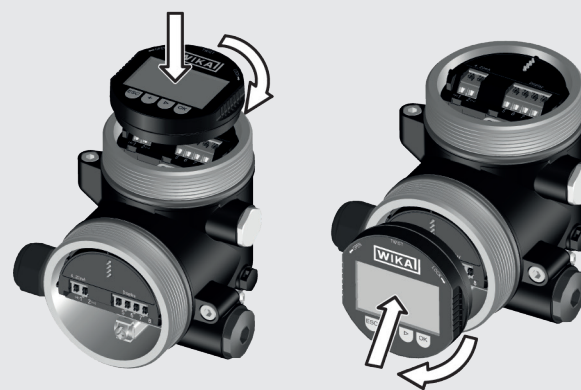
Технические характеристики				
С задней подсветкой	Да			
Фон	Серый, черные символы			
Возможность модификации	Да (коды заказа указаны в разделе "Аксессуары")			
Языки меню	Немецкий Английский Французский Испанский	Польский Итальянский Голландский Японский	Китайский Русский Португальский Чешский	Турецкий
Размер индикатора	5-разрядный индикатор измеренных значений, регулируемый (опция: индикатор с гистограммой) Макс. 5 символов, размер 7 x 13 мм [0,28 x 0,51 дюйма]			
Пылевлагозащита по IEC/EN 60529	IP20 (открытый) IP40 (встроенный без крышки)			
Материал	Корпус из ABS, смотровое стекло - пленка из полиэстера			

Монтажные положения

Однокамерный корпус



Двухкамерный корпус



Материалы

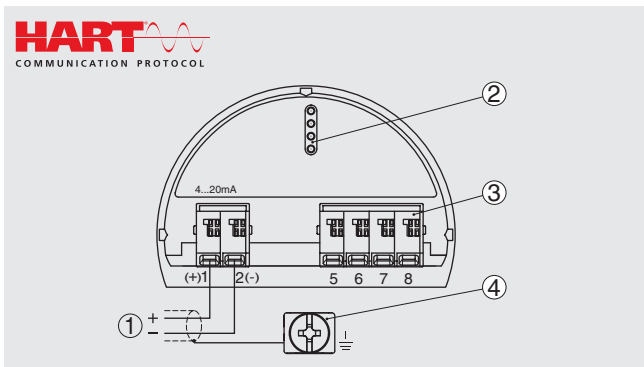
Материалы	
Детали, контактирующие с измеряемой средой	
Технологическое присоединение	Нержавеющая сталь 316L PVDF Сплав C22 (2.4602) Сплав C276 (2.4819) Дуплекс (1.4462) Титан сорта 2
Мембрана	Керамика на сапфировой подложке со стеклом (керамика > 99,9 % Al ₂ O ₃)
Уплотнение измерительной ячейки	
Стандартные технологические присоединения	FKM (опции: EPDM, FFKM)
Монтируемые заподлицо технологические присоединения	FKM (опции: EPDM, FFKM)
Материал уплотнения (со стороны технологического присоединения)	Не входит в комплект поставки Кроме G 1 A ISO228-1, монтируемое заподлицо с уплотнительным кольцом FKM (опция: EPDM)
Однокамерный корпус, пластмасса	PBT, полиэстр
Однокамерный корпус, алюминий	Литье под давлением AlSi10Mg, порошковое покрытие на основе PE
Однокамерный корпус, литой, нержавеющая сталь	Нержавеющая сталь 316L
Однокамерный корпус, нержавеющая сталь с электрохимической полировкой, с глубоким травлением	Нержавеющая сталь 316L
Двухкамерный корпус, пластмасса	PBT, полиэстр
Двухкамерный корпус, алюминий	Литье под давлением AlSi10Mg, порошковое покрытие на основе PE
Двухкамерный корпус, литой, нержавеющая сталь	Нержавеющая сталь 316L

Нержавеющая сталь 316L соответствует 1.4404 или 1.4435

Электрические соединения

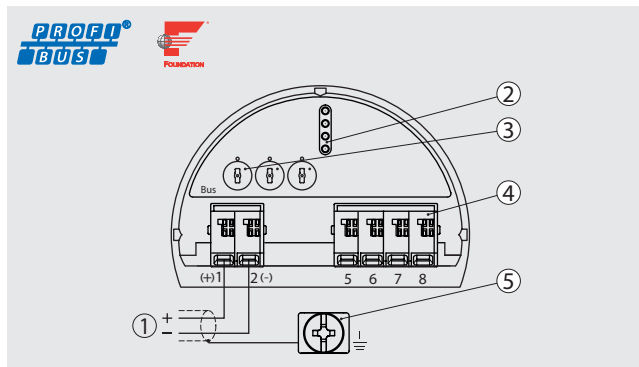
Технические характеристики	
Пружинные клеммы	Сечение проводников: Одножильный или многожильный проводник: 0,2 ... 2,5 мм ² (AWG 24 ... 14) Многожильный проводник с обжимным наконечником 0,2 ... 1,5 мм ² (AWG 24 ... 16)
Кабельные вводы M20 x 1.5	
Пластмасса, PA	Уплотнение из NBR Диаметр кабеля: 5 ... 9, 6 ... 12, 10 ... 14 мм
Никелированная латунь	Уплотнение из NBR Диаметр кабеля: 5 ... 9, 6 ... 12, 9 ... 13 мм (под бронированный кабель)
Нержавеющая сталь	Уплотнение из NBR Диаметр кабеля: 7 ... 12 мм
Кабельные вводы ½ NPT	
уплотнение заглушкой	
Пластмасса, PA	Диаметр кабеля: 5 ... 9 мм
Никелированная латунь	Диаметр кабеля: 6 ... 12 мм
Никелированная латунь	Диаметр кабеля: 9 ... 13 мм (под бронированный кабель)
Электробезопасность	Защита от обратной полярности

Клеммный отсек для однонамерного корпуса



4 ... 20 мА или 4 ... 20 мА / HART®

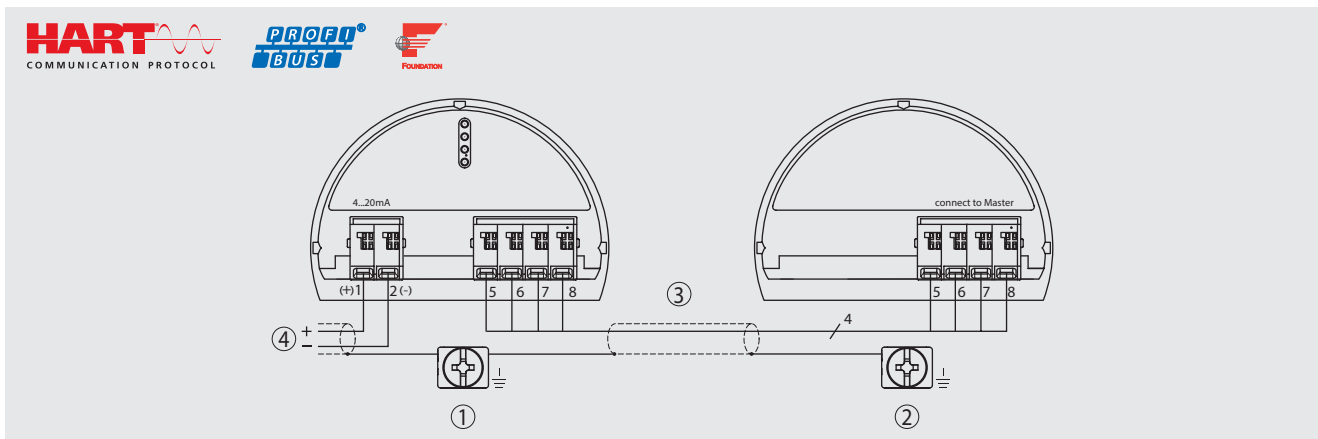
- | | |
|---|--|
| ① | Напряжение питания / сигнальный выход |
| ② | Интерфейс цифрового индикатора |
| ③ | Клеммы для подключения внешнего модуля индикации и конфигурирования, а также электронного модуля зависимого устройства при измерении дифференциального давления (кроме приборов без HART®) |
| ④ | Клемма заземления под экран кабеля |



PROFIBUS® PA / FOUNDATION™ Fieldbus

- | | |
|---|---|
| ① | Напряжение питания / сигнальный выход |
| ② | Интерфейс цифрового индикатора |
| ③ | Выключатель режима эмуляции (1 = Работа в режиме эмуляции).
Установка адресов для PROFIBUS |
| ④ | Клеммы для подключения внешнего модуля индикации и конфигурирования, а также электронного модуля зависимого устройства при измерении дифференциального давления |
| ⑤ | Клемма заземления под экран кабеля |

Измерение дифференциального давления, главное/подчиненное устройство



Главное/подчиненное устройство

- | | |
|---|--|
| ① | Главное устройство |
| ② | Подчиненное устройство |
| ③ | Соединительный кабель главного/подчиненного устройства (стандартная длина кабеля 5 м, максимальная 25 м) |
| ④ | Напряжение питания / сигнальный выход (главное устройство) |

Технологические присоединения

Стандартные технологические присоединения для модели CPT-20

EN 837	G ½ M20 x 1,5
ISO 228-1	G ¼ A внутренняя резьба, G ½ A внешняя резьба
ANSI / ASME B1.20.1	¼ NPT внутренняя резьба, ½ NPT внешняя резьба

Монтируемые заподлицо технологические присоединения для модели CPT-21

ISO 228-1	G ½ G 1 A
DIN 3852-A	G 1 ½ A

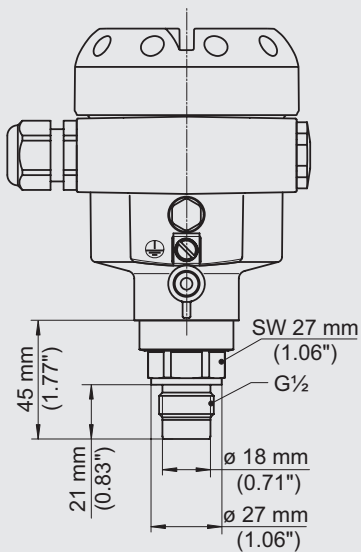
Асептические технологические присоединения для модели CPT-21

DIN 32676, ISO 2552	Клэмп 1" Клэмп 1 ½" Клэмп 2"
VARIVENT®	DN 32
Резьбовое трубное присоединение по DIN 11851	DN 40 DN 50

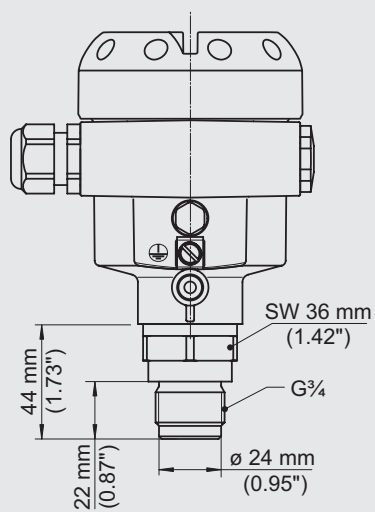
Фланцы для модели CPT-21

DIN 2501	DN 40, PN 40 DN 50, PN 40 DN 80, PN 40
ASME B16.5	2", 150 фунт-сила 3", 150 фунт-сила

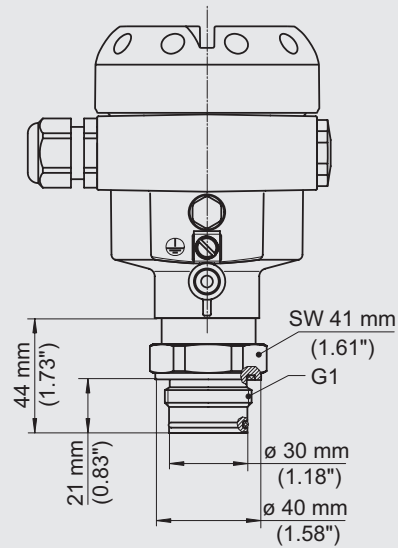
Монтируемые заподлицо технологические присоединения для модели СРТ-21



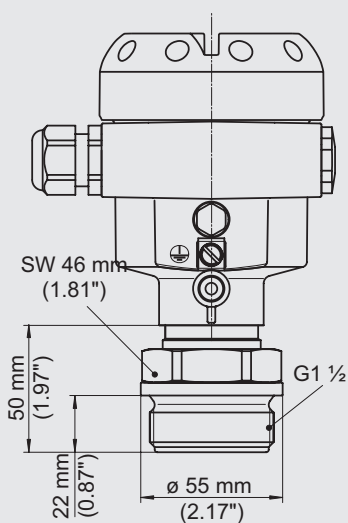
①



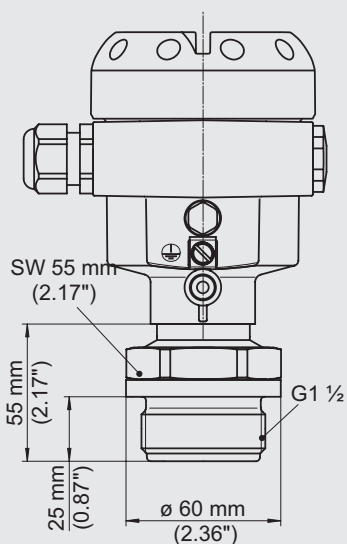
②



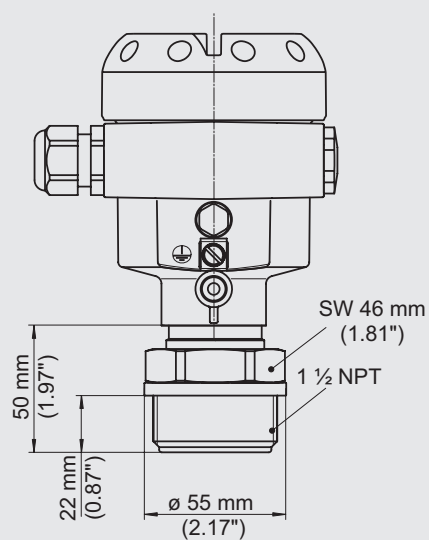
③



④



⑤

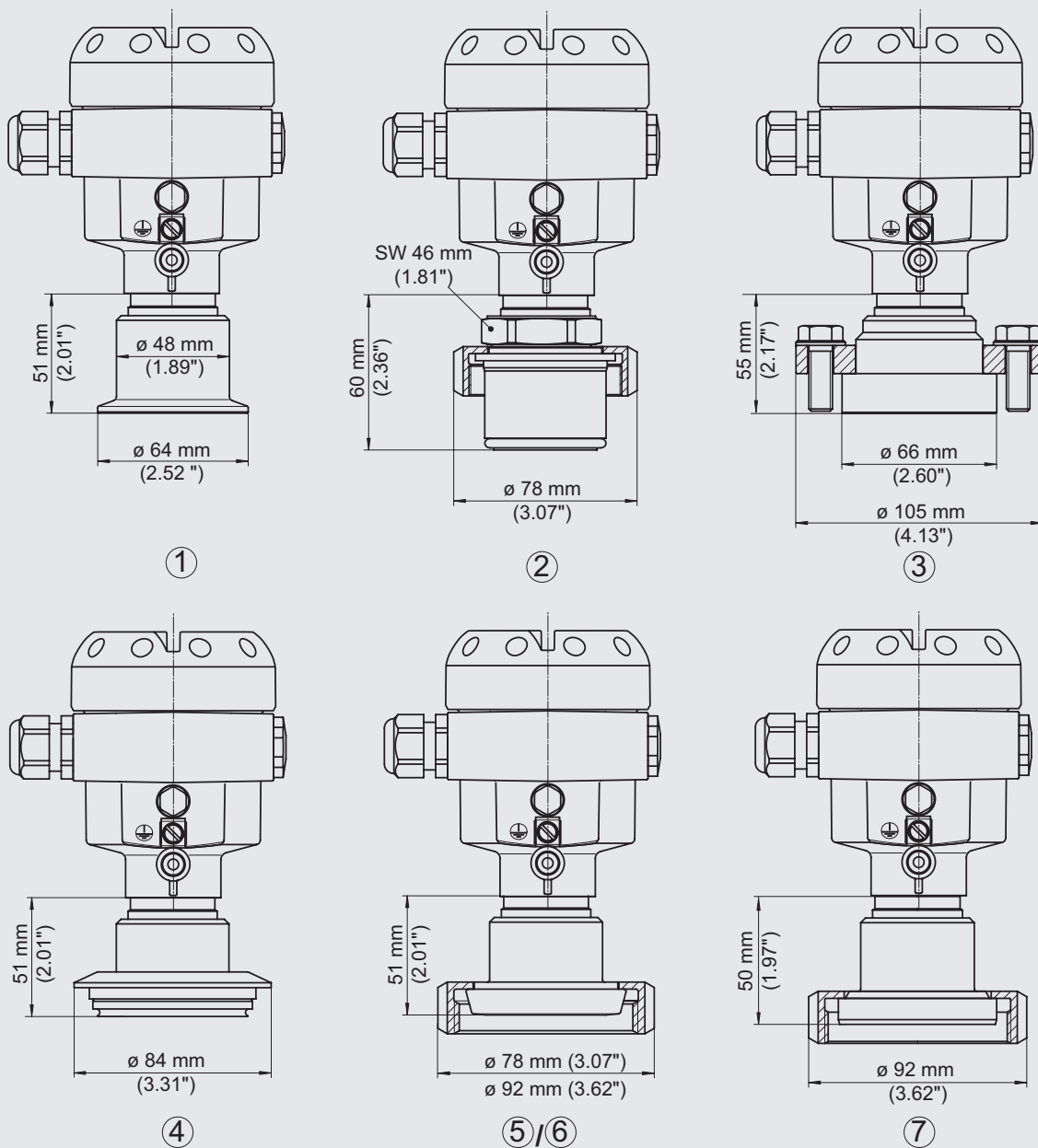


⑥

Монтируемые заподлицо технологические присоединения для модели СРТ-21

①	ISO 228-1	G ½
②	DIN 3852-E	G ¾
③	ISO 228-1	G 1 A
④	DIN 3852-A	G 1 ½
⑤	DIN 3852-A-B	G 1 ½ A
⑥	ANSI / ASME B1.20.1	1 ½ NPT

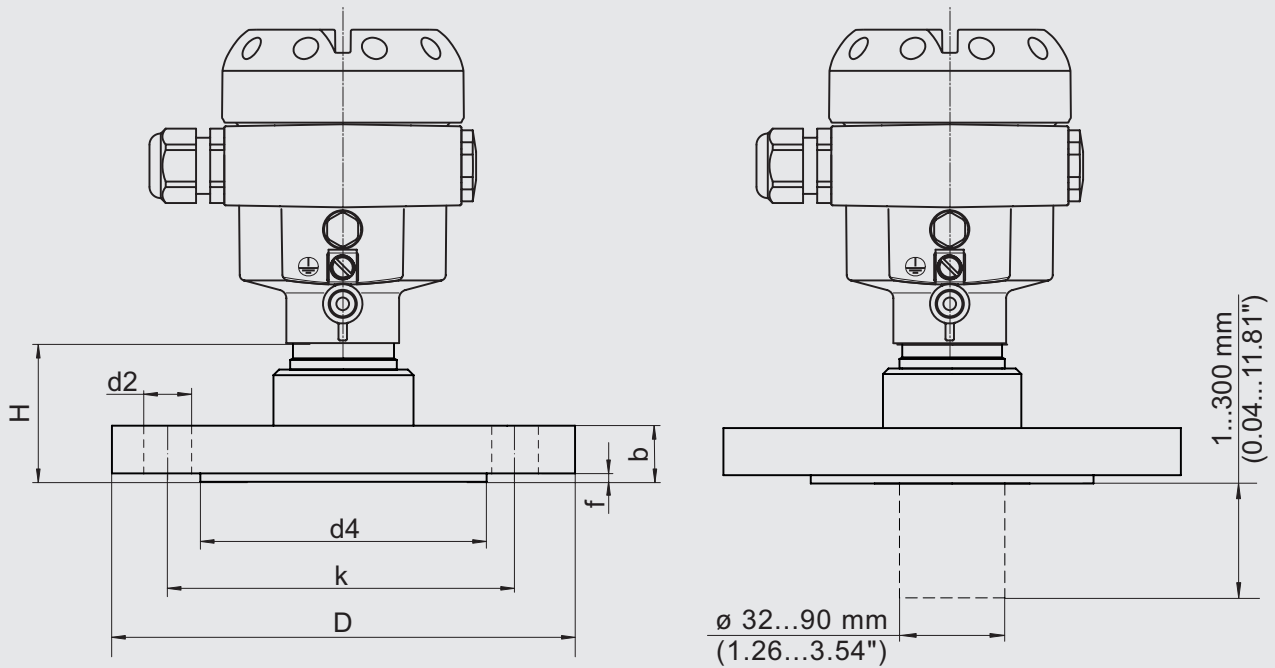
Асептические технологические присоединения для модели СРТ-21



Асептические технологические присоединения для модели СРТ-21

①	DIN 32676, ISO 2552	Клэмп 2"
②	DIN 11851 с рифленой накидной гайкой	Форма F, DN 40
③	EN 1092-1 с воротником, DIN 2527	DRD, DN 25
④	VARIVENT®	DN 32
⑤	Резьбовое трубное присоединение по DIN 11851	DN 40
⑥	Резьбовое трубное присоединение по DIN 11851	DN 50
⑦	Резьбовое трубное присоединение по DIN 11864-1	DN 50

Фланцы для модели СРТ-21



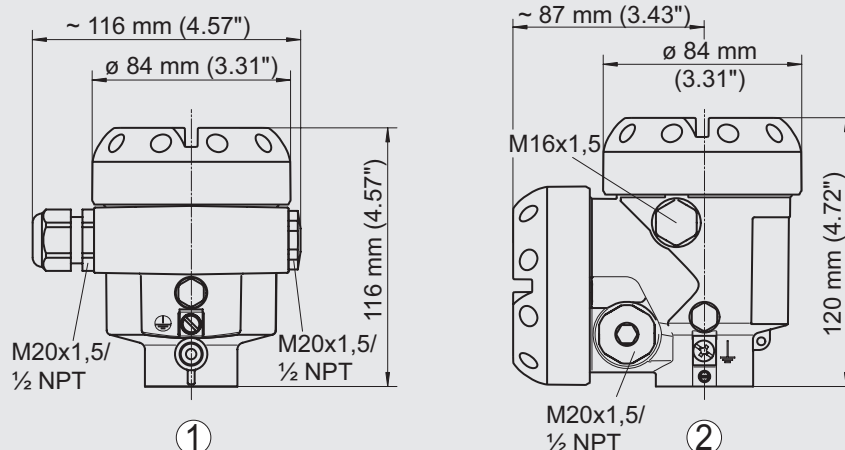
mm	DN	PN	D	b	k	d2	d4	f	H
①	40	40	150	18	110	4xø18	88	3	50
	50	40	165	20	125	4xø18	102	3	50
	80	40	200	24	160	8xø18	138	3	51
②	2"	150 lbs	152,4	19,1	120,7	4xø19,1	91,9	3,2	51
	3"	150 lbs	190,5	23,9	152,4	8xø19,1	127	3,2	51

inch	DN	PN	D	b	k	d2	d4	f	H
①	40	40	5.91"	0.71"	4.33"	4xø 0.71"	3.46"	0.12"	1.97"
	50	40	6.50"	0.79"	4.92"	4xø 0.71"	4.02"	0.12"	1.97"
	80	40	7.87"	0.95"	6.30"	8xø 0.71"	5.43"	0.12"	2.01"
②	2"	150 lbs	6"	0.75"	4.75"	4xø 0.75"	3.62"	0.13"	2.01"
	3"	150 lbs	7.5"	0.94"	6"	8xø 0.75"	5"	0.13"	2.01"

Фланцы для модели СРТ-21

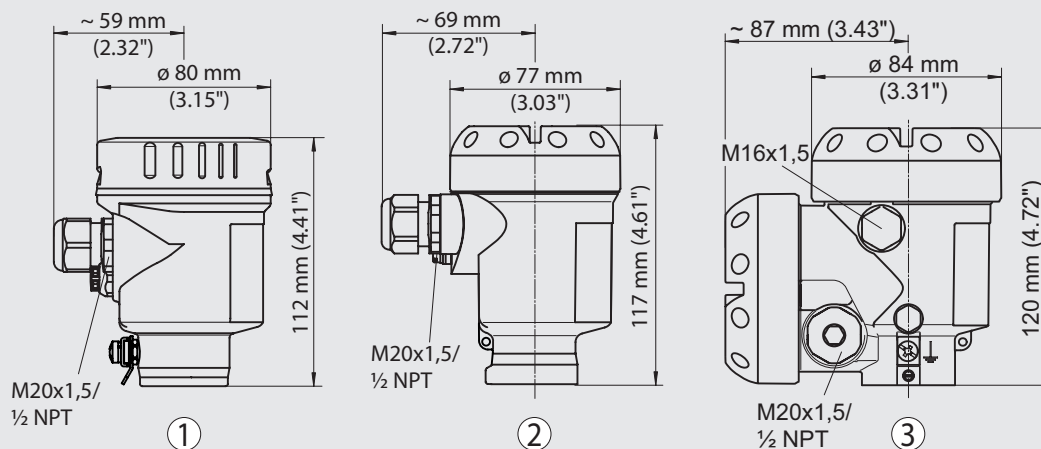
- ① DIN 2501
- ② ASME B16.5

Размеры корпуса



Case (алюминий)

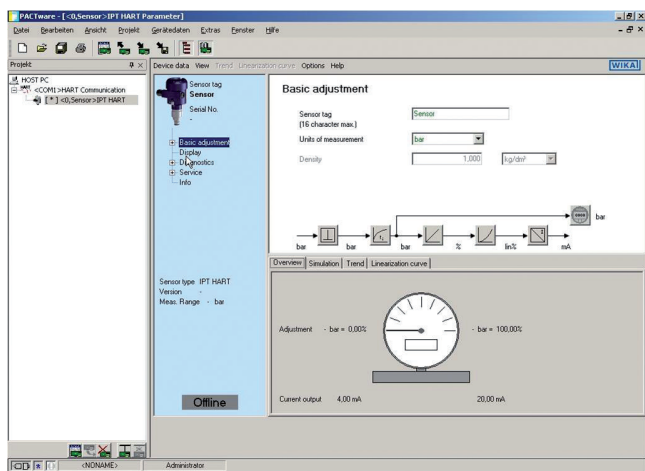
- ① Однокамерный корпус, алюминий с порошковым покрытием
- ② Двухкамерный корпус, алюминий с порошковым покрытием



Case

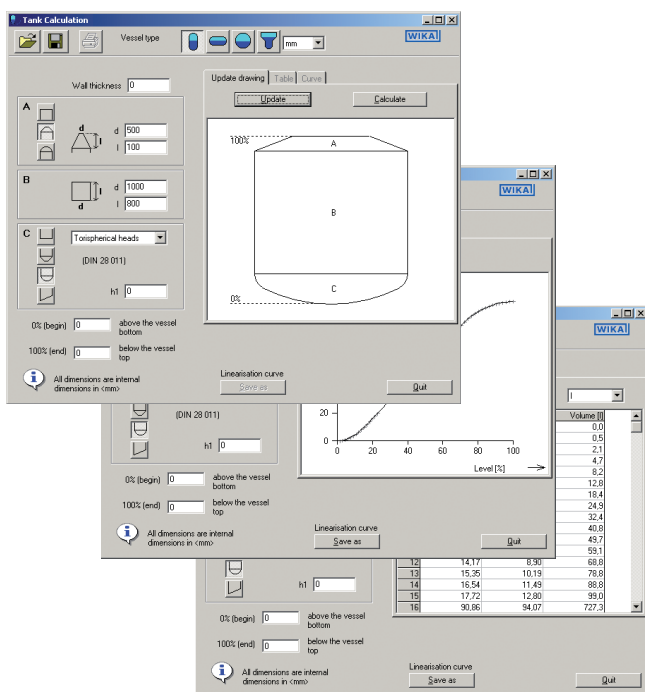
- ① Однокамерный корпус, нержавеющая сталь с глубоким травлением и электрохимической полировкой, например, для санитарных применений
- ② Однокамерный корпус, пластмасса ABS или высокоточное литье, нержавеющая сталь
- ③ Двухкамерный корпус, пластмасса ABS или высокоточное литье, нержавеющая сталь

Пользовательский интерфейс DTM



Для выходных сигналов HART®, PROFIBUS® PA и FF в соответствии с концепцией стандарта FDT поставляется программа DTM. DTM обеспечивает интуитивно понятный пользовательский интерфейс всех процессов настройки и управления преобразователем. В целях тестирования также возможна эмуляция значений переменных процесса и занесение в архив значений параметров.

С целью диагностики имеется возможность записи измеренных значений.




Расчет объема резервуара

Дополнительная функция программы DTM расчета объема резервуара может использоваться для вычисления любой дополнительной формы резервуара. Соответствующая таблица линейаризации формируется автоматически. Таблица линейаризации может загружаться непосредственно в преобразователь.

Аксессуары

	Описание	Код заказа
	<p>Модуль индикации, модель DIN52-F 5-разрядный индикатор, 20-сегментная гистограмма, без необходимости использования внешнего источника питания, с дополнительными функциями HART®. Автоматическая регулировка диапазона измерения и шкалы. Функция вторичного главного устройства: возможно использование стандартных команд HART® для задания диапазона и единиц измерения подключенного преобразователя. Опционально: Взрывозащита по ATEX</p>	по запросу
	<p>HART® модем Интерфейс USB, модель 010031 Интерфейс RS-232, модель 010001 Интерфейс Bluetooth® [EEx ia] IIC, модель 010041</p>	11025166 7957522 11364254
	<p>HART® модем, PowerXpress Интерфейс USB 2.0 Питание по шине USB или от внешнего источника напряжением 100/250 В перем. тока, 50/60 Гц Требуется наличие ОС Windows 98, 2000, XP (32-разрядной), VISTA (32-разрядной), Windows 7 (32/64-разрядной)</p>	14133234
	<p>Переносной коммуникатор, модель FC475HP1EKLUGMT Протокол HART®, Li-Ion батарея, напряжение питания 100 ... 240 В перем. тока, цветной дисплей с задней подсветкой, Bluetooth® и ИК интерфейс, ATEX, FM, CSA и IECEx(i)</p>	14025585
	<p>Переносной коммуникатор, модель FC475FP1EKLUGMT Протокол HART® и шина FF, Li-Ion батарея, напряжение питания 100 ... 240 В перем. тока, цветной дисплей с задней подсветкой, Bluetooth® и ИК интерфейс, ATEX, FM, CSA и IECEx(i)</p>	14025730
	<p>Переносной коммуникатор, модель MFC5150X Протокол HART®, универсальный источник питания, комплект кабелей с резистором 250 Ом, с возможностью DOF обновления, ATEX и cULus</p>	14104078
	<p>Монтажный кронштейн для монтажа на стене или трубе, нержавеющая сталь</p>	14309986
	<p>Ограничитель напряжения для преобразователей, 4 ... 20 мА, ½ NPT, последовательное соединение, Ex i и Ex d</p>	14013656
	<p>Ограничитель напряжения для преобразователей, 4 ... 20 мА, M20 x 1.5, последовательное соединение, Ex i и Ex d</p>	14002489
	<p>Ограничитель напряжения для преобразователей, FF / PROFIBUS, ½ NPT, последовательное соединение, Ex i и Ex d</p>	14013658
	<p>Модуль индикации и конфигурирования, модель DI-PT-R, алюминиевая крышка корпуса со смотровым стеклом</p>	12298884
	<p>Модуль индикации и конфигурирования, модель DI-PT-R, крышка корпуса из нержавеющей стали со смотровым стеклом</p>	12298906
	<p>Модуль индикации и конфигурирования, модель DI-PT-R, пластмассовая крышка корпуса со смотровым стеклом</p>	13315277
	<p>Модуль индикации и конфигурирования, модель DI-PT-R, крышка корпуса из нержавеющей стали с электрохимической полировкой со смотровым стеклом</p>	13315269
	<p>Модуль индикации и конфигурирования, модель DI-PT-R, крышка корпуса из нержавеющей стали со смотровым стеклом для двухкамерного корпуса</p>	14045598

	Описание	Код заказа
	Внешний модуль индикации и конфигурирования, модель DI-PT-E, алюминиевый корпус	12354954
	Внешний модуль индикации и конфигурирования, модель DI-PT-E, литой корпус из нержавеющей стали	12355101
	Внешний модуль индикации и конфигурирования, модель DI-PT-E, корпус из нержавеющей стали с электрохимической полировкой	14031516
	Внешний модуль индикации и конфигурирования, модель DI-PT-E, пластмассовый корпус	14134247

Информация для заказа

Модель / Диапазон измерения / Выходной сигнал / Погрешность / Технологическое присоединение / Уплотнение / Электрические соединения / Цифровой индикатор / Исполнение корпуса / Сертификаты

© 05/2018 WIKA Alexander Wiegand SE & Co. KG, все права защищены.
 Спецификации, приведенные в данном документе, отражают техническое состояние изделия на момент публикации данного документа.
 Возможны технические изменения характеристик и материалов.



АО «ВИКА МЕРА»
 142770, г. Москва, пос. Сосенское,
 д. Николо-Хованское, владение 1011А,
 строение 1, эт/офис 2/2.09
 Тел.: +7 495 648 01 80
 info@wika.ru · www.wika.ru