

Sensor de pressão diferencial Para ventilação e ar-condicionado Modelo A2G-500

WIKA folha de dados PE 88.05

Aplicações

- Medição da pressão diferencial, pressão relativa e vácuo
- Monitoramento de filtros, sistemas de ventilação e trocadores de calor
- Monitoramento da pressão em dutos de ventilação, laboratórios, áreas de produção e salas limpas



Características especiais

- Preparado para IIoT e para o futuro, graças à transmissão de sinais analógicos e digitais (Modbus®), e também sem fio (LoRaWAN®)
- Configuração rápida do instrumento e exibição dos valores medidos atuais no smartphone, via NFC ou o app da WIKA
- Sem esforço de cabeamento para projetos de retrofit, graças à operação com bateria e LoRaWAN®.
- Nó de dados descentralizado – até quatro sinais de entrada – reduz os esforços de cabeamento e os custos de instalação
- Redução dos custos de instalação, com a montagem simples na parede ou em trilho DIN, em um quadro de controle



Sensor de pressão diferencial, modelo A2G-500

Descrição

O modelo A2G-500 é usado para medir a pressão diferencial, a pressão relativa e o vácuo no ar, e também em gases não agressivos e não inflamáveis em sistemas de ventilação e ar condicionado.

O elemento de medição piezorresistivo possui compensação de temperatura, e é particularmente estável a longo prazo. Ele registra até as menores diferenças de pressão, garantindo a alta confiabilidade e a mais alta exatidão das medições. Os valores medidos estão disponíveis na forma de sinais analógicos de tensão e corrente, e digitalmente por meio da interface RS-485, utilizando Modbus® RTU ou via LoRaWAN®. Isto possibilita a fácil integração a qualquer sistema de controle, ou diretamente às soluções de nuvem.

Com as saídas dos relés, o instrumento se torna um econômico medidor de pressão diferencial, ou um controlador de 2 pontos.

O A2G-500 possui faixas de medição livremente ajustáveis. O instrumento pode ser configurado usando o aplicativo da WIKA e por NFC (Comunicação por Campo de Proximidade) e, dependendo da versão, por meio de botões e LEDs ou botões e um display. O projeto pode ser documentado de forma eficiente, por meio do arquivo readout de parâmetros do instrumento, via NFC e um smartphone. A indicação de até quatro valores medidos e dois estados de relés pode ser lida por todos os ângulos de visualização, graças ao display colorido TFT de 2", com função de luz de semáforo e atribuição de letras individualizadas aos parâmetros de medição.

A construção do A2G-500 é robusta e à prova de intempéries (IP65). O invólucro pode ser aberto sem ferramentas, graças à tampa de encaixe. A parte gráfica do inserto da tampa pode ser personalizada. Dessa forma, os instrumentos podem ser integrados perfeitamente a qualquer projeto de sistema.

Versão

Versões do instrumento				
Especificações	1 saída analógica 2 fios ou 3 fios (faixa única) ¹⁾	1 saída analógica 3-fios (várias faixas)	Modbus® RTU (várias faixas)	1 sem fio (a bateria)
Display	x	O	O	x
Saída analógica adicional	x	O	O	x
Entradas de sinais	x	O	O	x
Relé	x	O	O	x
Ajuste automático de ponto zero	x	O	O	x
Sinal sem fio (LoRaWAN®)	x	O	O	✓
NFC				
Configurar	x	✓	✓	✓
Read	✓	✓	✓	✓

¹⁾ Faixa de medição predefinida

✓: incluído

x: não incluído

O: opcional

Especificações

Informações básicas	
Dimensões do invólucro	→ Veja as dimensões na página 6
Conexão ao processo	2 bocais de conexão Ø 4,5 mm [0,177 pol] / Ø 7,5 mm [0,295 pol] Para mangueiras com diâmetro interno de 4 ... 6 mm [0,157 ... 0,236 pol]
Caixa	PC GF20
Tampa com inserto	PC, transparente; ABS, RAL 9010
Chapa de montagem	PC, RAL 7035
Peso	260 ... 320 g [0,573 ... 0,705 lb] (dependendo da versão)

Faixas de medição ¹⁾ em Pa [inWC]

Faixa de operação ²⁾		Faixa de operação ²⁾		Faixa de operação ²⁾		Faixa de operação ²⁾	
±250 Pa	±1 inWC	±2.500 Pa	±10 inWC	±7.000 Pa	±28 inWC	±12.000 Pa	±48 inWC
-25 ... +25	-0,1 ... +0,1	-500 ... +500	-2 ... +2	0 ... 1.000	0 ... 4	0 ... 5.000	0 ... 20
-50 ... +50	-0,2 ... +0,2	-1.000 ... +1.000	-4 ... +4	0 ... 1.500	0 ... 6	0 ... 6.000	0 ... 24
-100 ... +100	-0,4 ... +0,4	0 ... 250	0 ... 1	0 ... 2.000	0 ... 8	0 ... 7.000	0 ... 28
-150 ... +150	-0,6 ... +0,6	0 ... 500	0 ... 2	0 ... 2.500	0 ... 10	0 ... 7.500	0 ... 30
0 ... 25	0 ... 0,1	0 ... 1.000	0 ... 4	0 ... 3.000	0 ... 12	0 ... 8.000	0 ... 32
0 ... 50	0 ... 0,2	0 ... 1.500	0 ... 6	0 ... 4.000	0 ... 16	0 ... 9.000	0 ... 36
0 ... 100	0 ... 0,4	0 ... 2.000	0 ... 8	0 ... 5.000	0 ... 20	0 ... 10.000	0 ... 40
0 ... 250	0 ... 1	0 ... 2.500	0 ... 10	0 ... 7.000	0 ... 28	0 ... 12.000	0 ... 48

¹⁾ Configurável no menu do instrumento (display), na HMI (botões, LEDs) ou no app da WIKA (NFC), ou ainda predefinido com instrumentos de faixa única

²⁾ Definido com o código do modelo: seleção de uma faixa de operação (com várias faixas de medição) ou de uma faixa de medição individual

Tipo de pressão / Elemento de medição / Display digital	
Tipo de pressão	Pressão diferencial
Unidade	<ul style="list-style-type: none"> ■ Pa ■ kPa ■ mbar ■ mmWC ■ polCA
Máxima pressão de operação	<ul style="list-style-type: none"> ■ Até ±2.500 Pa [±10 inWC]: 10 kPa [41 inWC] ■ ±2.500 ... 12.000 Pa [±10 ... 48 inWC]: 100 kPa [402 inWC]
Elemento de medição	Sensor de medição piezoelétrico
Indicador digital	
Resolução do display	240 x 320 dpi
Tipo de display	Display colorido TFT de 2"
Função do painel	Indicação possível de até quatro valores medidos e dois estados do relé; aplicação automática de escala às dimensões, dependendo do número de valores medidos exibidos. Os valores indicados podem receber qualquer designação alfanumérica.
Configuração de cores	Faixa de possibilidades de configuração; cores definíveis pelo código RGB.
Função de alarme	Definição possível de dois valores limite; quando se atingem esses valores, pode-se definir uma mudança na cor de cada função (por exemplo, "Aviso" e "Alarme")

Especificações de exatidão	
Exatidão ¹⁾	0,50 % FS
Ajuste do ponto zero	<ul style="list-style-type: none"> ■ Manualmente, por botão na PCB ■ App "myWIKa wireless device" ■ Automático ²⁾

1) A 23 °C [73,4 °F], em relação ao instrumento de medição de referência

2) Recomendado para faixas de medição ≤ 250 Pa [≤ 1 inWC]

Sinal de saída e entrada		
Sinais de saída	<ul style="list-style-type: none"> ■ 0 ... 10 V, 0 ... 5 V ou 2 ... 10 V, 3 fios ■ 4 ... 20 mA, 2 ou 3 fios ■ Relé ■ Modbus® ■ LoRa® 	
Número de saídas analógicas	<ul style="list-style-type: none"> ■ 1 x ■ 2 x 	
Número de relés	<ul style="list-style-type: none"> ■ Sem ■ 1 (DC 24 V / 5 A) ■ 2 (DC 24 V / 5 A) 	
Função de chaveamento	<ul style="list-style-type: none"> ■ NA (normalmente aberto) ■ NF (normalmente fechado) ■ Forçar abertura, forçar fechamento 	
Carga	Corrente de saída	Mín. 200 Ω, máx. 500 Ω
	Tensão de saída	Tipo. 1 kΩ
Corrente dos contatos, relé	Máx. 5 A (DC 24 V)	
Tensão dos contatos, relé	DC 24 V	
Sinal de entrada		
2 entradas de tensão	<ul style="list-style-type: none"> ■ DC 0 ... 10 V ■ DC 0 ... 5 V ■ DC 2 ... 10 V 	
2 entradas de resistência	<ul style="list-style-type: none"> ■ Pt1000 ■ Ni1000 ■ Ni1000-LG ■ NTC 10 kΩ = 3977 ■ Binário (lig./deslig.) 	

Conexão elétrica	
Tipo de conexão	Terminais com mola
Seção transversal	Máx. 1,5 mm ²
Especificação do cabo	Utilize cabos blindados ¹⁾
Ligação com cabo	<ul style="list-style-type: none"> ■ Prensa-cabos M20 x 1,5 com mola de proteção ■ Versão padrão com área de fixação de 6 ... 13 mm [0,31 ... 0,51 pol] ■ Outros insertos de vedação opcionais disponíveis (veja Acessórios)
Proteção contra polarização invertida	Proteção integrada contra polarização invertida e sobretensão, causadas por erros na fiação
Fonte de alimentação	
Fonte de alimentação	<ul style="list-style-type: none"> ■ AC 24 V ±10 % ■ DC 24 V ±10 %
Consumo de energia	<ul style="list-style-type: none"> ■ 1,7 W a DC 24 V ■ 2,5 VA a AC 24 V
Segurança elétrica	Classe de proteção III, tensão extra-baixa de segurança (SELV)

1) As especificações do instrumento baseiam-se em testes com cabos blindados

Condições de operação	
Faixa de temperatura ambiente e do meio	<ul style="list-style-type: none"> ■ -40 ... +60 °C [-40 ... +140 °F] ■ -10 ... +50 °C [14 ... 122 °F], com ajuste automático de ponto zero ■ -20 ... +60 °C [-4 ... +140 °F], com display
Faixa de temperatura de armazenamento	-40 ... +60 °C [-40 ... +140 °F]
Umidade relativa	0 ... 95 % r. h., sem condensação
Fluídos compatíveis	<ul style="list-style-type: none"> ■ Ar ■ Gases não agressivos ■ Gases não inflamáveis
Posição de montagem	
Conexões ao processo	Montagem inferior ¹⁾
	Montagem lateral ²⁾
Grau de proteção de todo o instrumento	IP65

1) A exatidão de medição e o grau de proteção IP baseiam-se em testes com montagem inferior (posição de referência)

2) Desvio na montagem lateral: +2 Pa; pode ser corrigido com a função de ponto zero

Interface NFC

Especificação de NFC	
Interface no local	NFC (Comunicação por Campo de Proximidade)
Padrão	ISO/IEC 15693
Modulação	13,56 MHz

Interface Modbus®

Comunicação Modbus®	
Protocolo	Modbus® via interface serial
Modo de transferência	RTU
Interface	RS-485

Interface LoRa®

Especificação LoRaWAN®	
Especificação LoRaWAN®	LoRa® 868 MHz EU
Versão	1.0.3
Faixa de frequência	863 ... 870 MHz
Potência de transmissão	12 dBm
Faixa ¹⁾	≤ 10 km [≤ 6,21 milhas]
Potência de saída máx.	14 dBm

1) A faixa depende da topografia. 10 km [6,2 milhas] podem ser alcançados em condições de campo livre e com um fator de espalhamento 12.

Aprovações

Logo	Descrição	Região
	Declaração de conformidade UE	União Europeia
	Diretiva EMC	
	RED - Diretriz de equipamento de rádio	
	Diretiva RoHS	
	UKCA	Reino Unido
	Regulamentos sobre compatibilidade eletromagnética	
	Regulamentos sobre equipamentos de rádio	
	Regulamentos sobre a restrição de substâncias perigosas (RoHS)	
	Regulamentos para descarte de equipamentos elétricos e eletrônicos	

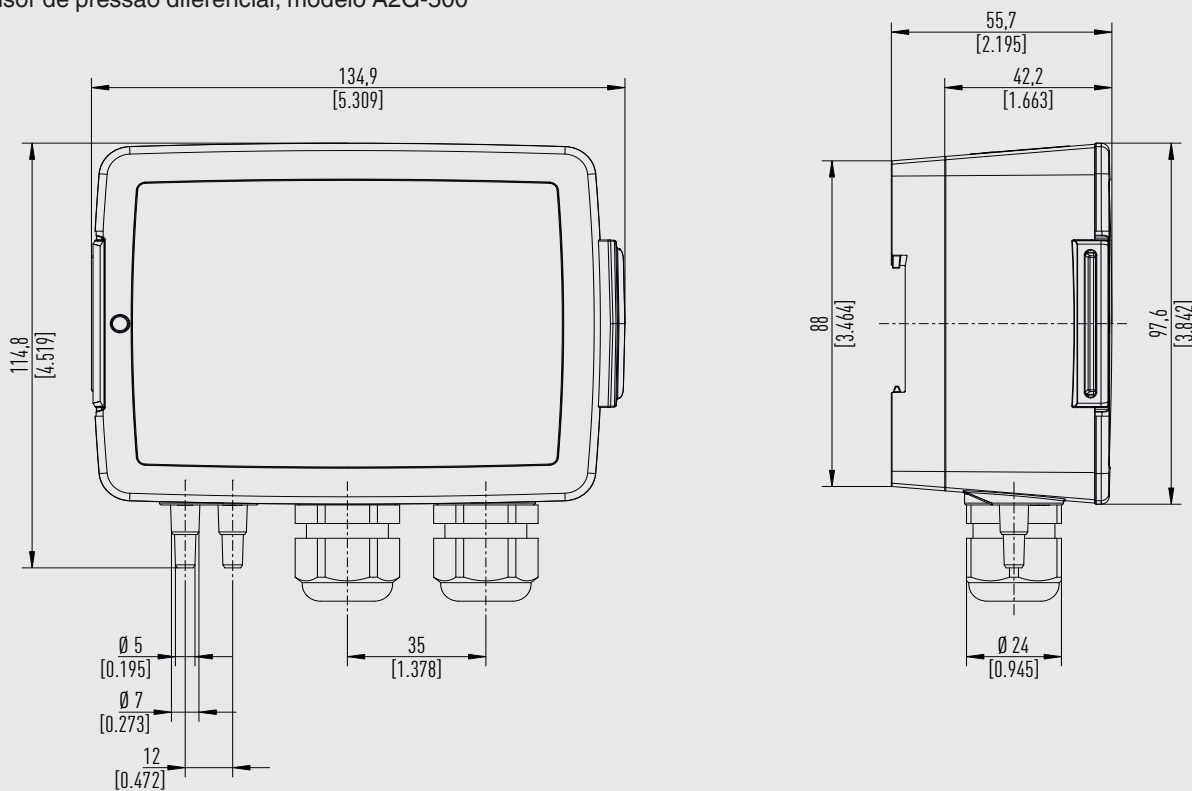
Certificados

Certificados	
Certificados	<ul style="list-style-type: none">■ Sem■ Relatório de medição conforme EN 837■ 2.2 relatório de teste conforme EN 10204 (p. ex.: fabricação com tecnologia de ponta, material, exatidão da indicação)■ Certificado de inspeção 3.1 por EN 10204 (por exemplo, prova material para peças de metal umedecidas, indicação da exatidão, certificado de calibração)

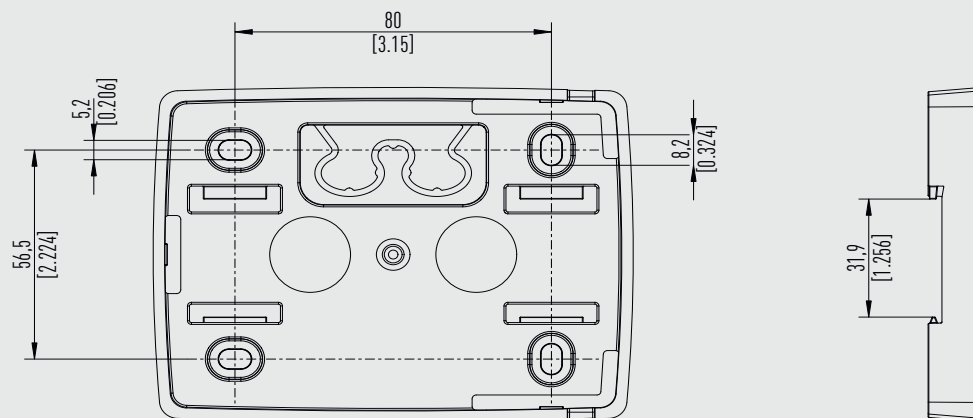
→ Aprovações e certificados, veja o site

Dimensões em mm [polegadas]

Sensor de pressão diferencial, modelo A2G-500

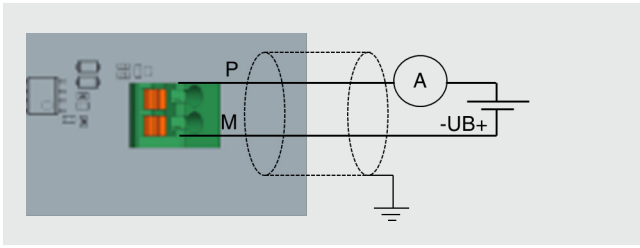


Chapa de montagem

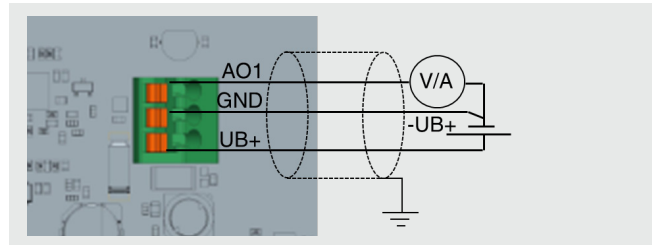


Conexão elétrica

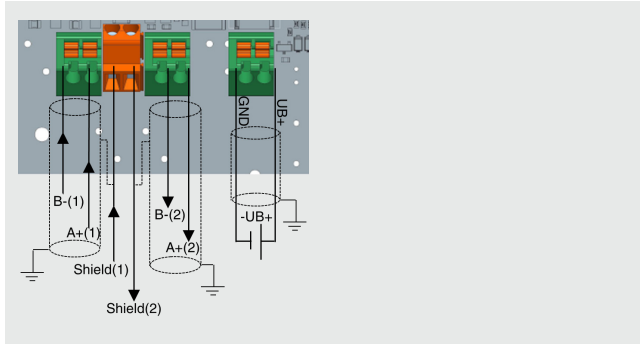
Sinal de saída 4 ... 20 mA, 2 fios



Sinal de saída 0 ... 10 V ou 4 ... 20 mA, 3 fios

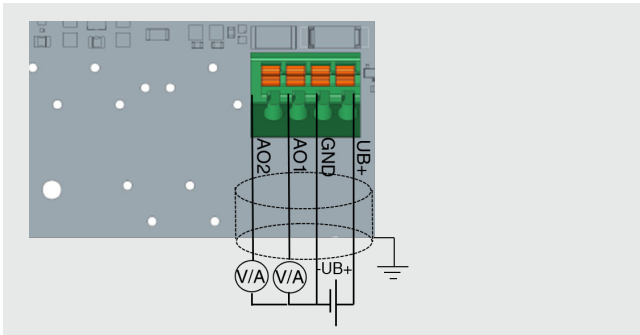


Modbus® RTU

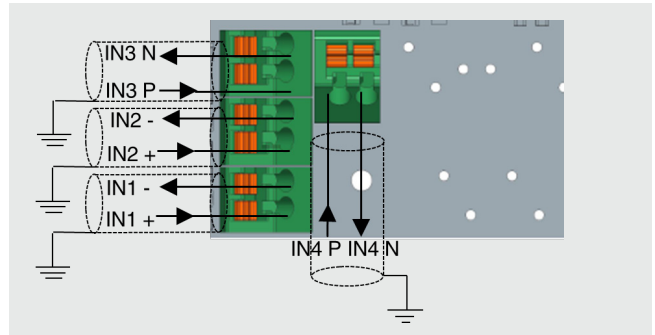


Conexões eletrônicas opcionais

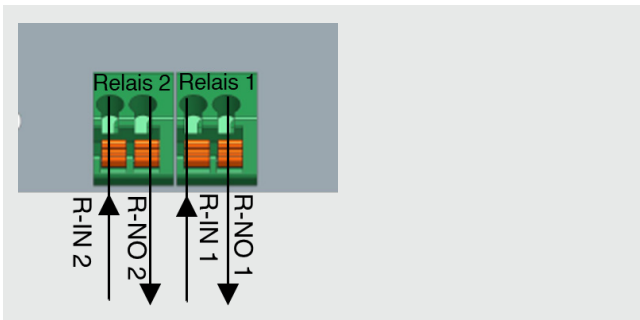
Saída de sinal adicional









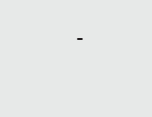
Até quatro entradas de sinais



Uma ou duas saídas de relés



Acessórios 1)

Modelo	Descrição	Número de pedido
	Mangueiras de medição	
	Mangueira de PVC, diâmetro interno 4 mm [0,16 pol], rolo com 25 m [82,02 pés]	40217841
	Mangueira de PVC, diâmetro interno 6 mm [0,24 pol], rolo com 25 m [82,02 pés]	40217850
	Mangueira de silicone, diâmetro interno 4 mm [0,16 pol], rolo com 25 m [82,02 pés]	40217906
	Mangueira de silicone, diâmetro interno 6 mm [0,24 pol], rolo com 25 m [82,02 pés]	40217914
	2 unidades de conector de dutos para mangueiras de medição Ø 4 ... 6 mm [0,16 ... 0,24 pol] e 4 unidades de parafusos de montagem	40217507
	Vários insertos de vedação (para prensa-cabos M20)	
	Inserto de vedação com 2 furos de Ø 4 mm [0,16 pol]; PU 10 unidades.	40444284
	Inserto de vedação com 2 furos de Ø 6 mm [0,24 pol]; PU 10 unidades.	40444285
	Inserto de vedação com 4 furos de Ø 5 mm [0,20 pol]; PU 10 unidades.	40444286
	Bateria AA 3,6 V, 2,6 Ah (apenas na versão a bateria); PU 2 unidades.	40443947
	Gateway LoRaWAN®, pré-configurado para o servidor de rede da WIKA	Sob consulta
	Gateway para uso em interiores	
	Gateway para uso ao ar livre	

1) As figuras mostram um exemplo, e podem variar de acordo com a tecnologia usada no projeto, a composição do material e a representação.

Escopo de fornecimento

- Sensor de pressão diferencial modelo A2G-500
- Chapa de montagem
- 4 parafusos autoperfurantes, cabeça chata, ST4.2x9.5 (fenda Philips, Forma H2)
- 2 baterias AA 3,6 V, 2,6 Ah (apenas na versão a bateria)

Informações para cotações

Modelo / Unidade / Faixa de operação / Faixa de medição / Sinal de saída / Display / Ajuste do ponto zero / 2ª saída analógica / Relé / Entrada de sinal / Acessórios / Certificados / Aprovações

A marca LoRa® e o logotipo da LoRa® são marcas comerciais da Semtech Corporation.

LoRaWAN® é uma marca comercial usada sob licença da LoRa-Alliance®.

Modbus® é uma marca comercial registrada da Schneider Electric.

© 10/2023 WIKA Alexander Wiegand SE & Co. KG, todos os direitos reservados.
Especificações e dimensões apresentadas neste folheto representam a condição de engenharia no período da publicação.
Modificações podem ocorrer e materiais especificados podem ser substituídos por outros sem aviso prévio.
Em caso de uma interpretação diferente da folha de dados em inglês, os termos em inglês devem prevalecer.

