

# Druckmessgerät mit Spiralfeder Typ 116.15, Anschluss rückseitig DirectDrive-Ausführung

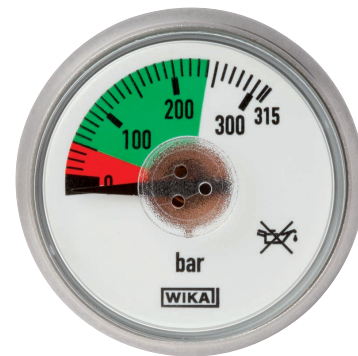
WIKA Datenblatt PM 01.16

## Anwendungen

- Für Messungen statischer Drücke bei trockenen, gasförmigen Messstoffen, die Kupferlegierungen nicht angreifen
- Flaschenfülldruckanzeige
- Schweißtechnik
- Medizintechnik

## Leistungsmerkmale

- Kompakte und robuste Bauform
- Gute Vibrationsfestigkeit
- Nenngröße 36 und 41
- Schutzart IP 65
- Druckentlastungsöffnung (vorn)



Druckmessgerät mit Spiralfeder, Typ 116.15

## Beschreibung

Der Typ 116.15 ist ein DirectDrive-Druckmessgerät. Das bedeutet, dass kein Zeigerwerk zur Übertragung der Federbewegung auf den Zeiger benötigt wird. Damit wird zum einen die Vibrationsfestigkeit des Typs erhöht und zum anderen eine besonders flache Bauform ermöglicht. Zusätzlich bietet der Typ 116.15 das Sicherheitsmerkmal der Druckentlastungsöffnung und die Schutzklasse IP 65.

### Einsatzbereiche

Dieses Druckmessgerät ist besonders für die Einsatzbedingungen von Druckreglern und Druckventilen an festen und transportablen Gasflaschen geeignet.

### Individuelle Kundenausführungen

Seinen Kunden bietet WIKAI die gemeinsame Entwicklung von maßgeschneiderten Ausführungen an. Darunter auch Lösungen für die direkte Integration des Druckmesssystems in die Kundeneinheit.

## Standardausführung

### Nenngröße in mm

36, 41

### Genauigkeitsklasse

4,0

(einschließlich Nichtlinearität, Hysterese, Nullpunkt- und Endwertabweichung)

### Anzeigebereiche

0 ... 185 bar

0 ... 200 bar

0 ... 250 bar

0 ... 315 bar

0 ... 400 bar

0 ... 450 bar

### Druckbelastbarkeit

Ruhebelastung: 3/4 x Skalenendwert

kurzzeitig: Skalenendwert

### Zulässige Temperatur

Umgebung: -20 ... +60 °C

Messstoff: -20 ... +60 °C

Lagerung: -40 ... +70 °C

### Temperatureinfluss

Bei Abweichung von der Referenztemperatur (+20 °C) am Messsystem:

max.  $\pm 0,4 \%$ /10 K von der Anzeigespanne

### Schutzart

IP 65 nach EN 60529 / IEC 60529

### Prozessanschluss

Kupferlegierung,

Anschlusslage rückseitig zentrisch

Außengewinde G 1/8 B, SW 12

### Messglied

Kupferlegierung (CuBe<sub>2</sub>), Spiralform

### Zifferblatt

Kunststoff, weiß, Skalierung schwarz,

Anzeigewinkel 120°  $\pm$ 15°

### Zeiger

Kupferlegierung, schwarz

### Gehäuse

CrNi-Stahl

### Sichtscheibe

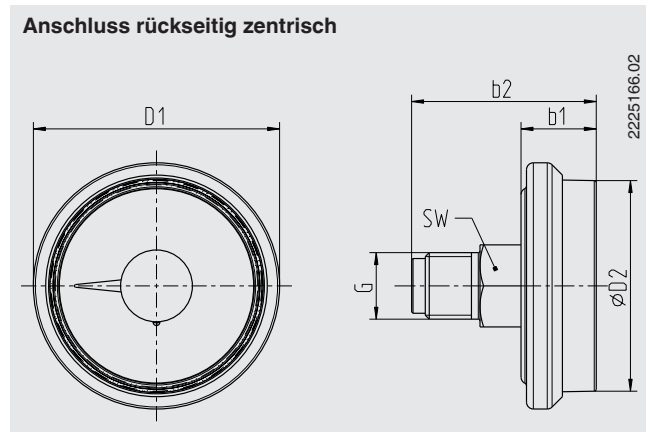
Polycarbonat, klar

## Optionen

- Anderer Prozessanschluss (z. B. Außengewinde G 1/8 B, G 1/4 B, 1/8 NPT oder Steckanschluss)
- Drossel
- Gummischutzhülse auf Prozessanschluss
- Veränderter Anzeigewinkel
- Weitere Anzeigebereiche
- Genauigkeitsklasse 2,5
- Sondersichtscheibe (bei möglicher Benetzung mit aggressiven Medien)

# Abmessungen in mm

## Standardausführung



NG	Abmessungen in mm					Gewicht in kg	
	$b_1 \pm 0,5$	$b_2 \pm 1$	$D_1$	$D_2$	G	SW	
36	11	27	36	31	G 1/8 B	12	0,021
41	11	27	41	36	G 1/8 B	12	0,024

Prozessanschluss nach EN 837-1 / 7.3

## Bestellangaben

Typ / Nenngröße / Anzeigebereich / Anschlussgröße / Optionen

© 2009 WIKA Alexander Wiegand SE & Co. KG, alle Rechte vorbehalten.  
Die in diesem Dokument beschriebenen Geräte entsprechen in ihren technischen Daten dem derzeitigen Stand der Technik.  
Änderungen und den Austausch von Werkstoffen behalten wir uns vor.

