

Kleindruckmessgerät mit Rohrfeder Anschluss rückseitig, Standardausführung Typ 111.12.027

WIKA Datenblatt PM 01.17

Anwendungen

- Für gasförmige und flüssige, nicht hochviskose und nicht kristallisierende Messstoffe, die Kupferlegierungen nicht angreifen
- Flaschenfülldruckanzeige
- Atemschutz, Sportwaffen, Schweißtechnik (Kleingeräte)
- Medizintechnik

Leistungsmerkmale

- Klein und kompakt
- Optimal für Integrationslösungen
- Nenngröße 27
- Anzeigebereiche bis 0 ... 400 bar



Kleindruckmessgerät Typ 111.12.027, Niederdruck,
Option Gehäuse Kupferlegierung, vernickelt



Kleindruckmessgerät Typ 111.12.027, Hochdruck

Beschreibung

Nenngröße in mm

27

Genauigkeitsklasse

4,0

Anzeigebereiche

Niederdruck: 0 ... 4 bis 0 ... 25 bar

Hochdruck: 0 ... 100 bis 0 ... 400 bar

sowie alle entsprechenden Bereiche für positiven Überdruck

Druckbelastbarkeit

Ruhebelastung: $\frac{3}{4}$ x Skalenendwert

Wechselbelastung: $\frac{2}{3}$ x Skalenendwert

kurzzeitig: Skalenendwert

Zulässige Temperatur

Umgebung: -20 ... +60 °C

Messstoff: +60 °C maximal

Temperatureinfluss

bei Abweichung von der Referenztemperatur (+20 °C)
am Messsystem:

max. $\pm 0,4 \%$ /10 K von der Anzeigespanne

Standardausführung

Prozessanschluss

Kupferlegierung,
Anschlusslage rückseitig zentrisch
Außengewinde G 1/8 B, SW 27

Messglied

Kupferlegierung

Zeigerwerk

Kupferlegierung

Zifferblatt

Kunststoff, weiß, mit Anschlagstift, Skalierung schwarz

Zeiger

Kunststoff, schwarz

Gehäuse

Kupferlegierung
(bis 25 bar Messsystem mit PA-Adapter)

Sichtscheibe

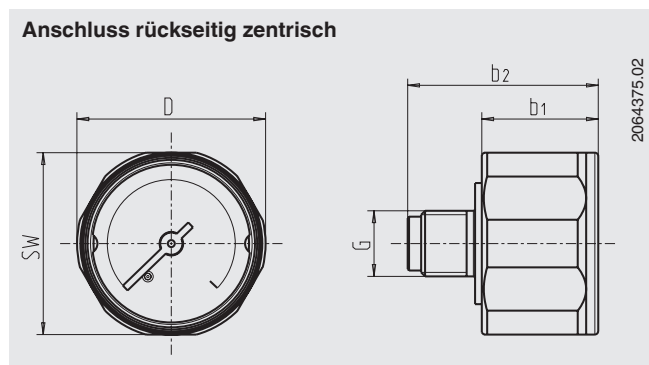
Kunststoff, glasklar, in Gehäuse eingeschnappt

Optionen

- Anderer Prozessanschluss
- Gehäuse Kupferlegierung, vernickelt

Abmessungen in mm

Standardausführung



NG	Ausführung	Abmessungen in mm			G	SW	Gewicht in kg
		$b_1 \pm 0,5$	$b_2 \pm 1$	D			
27	Niederdruck	18,5	30,5	28	G 1/8 B	27	0,033
27	Hochdruck	17,5	28,5	28	G 1/8 B	27	0,033

Prozessanschluss nach EN 837-1 / 7.3

Bestellangaben

Typ / Nenngroße / Anzeigebereich / Anschlussgröße / Optionen

© 09/2009 WIKA Alexander Wiegand SE & Co. KG, alle Rechte vorbehalten.
Die in diesem Dokument beschriebenen Geräte entsprechen in ihren technischen Daten dem derzeitigen Stand der Technik.
Änderungen und den Austausch von Werkstoffen behalten wir uns vor.

