

Manómetro pequeño con tubo de Bourdon Conexión dorsal, versión estándar Modelo 111.12.027

Hoja técnica WIKA PM 01.17

Aplicaciones

- Para medios gaseosos, líquidos, no viscosos y no cristalizantes, compatibles con aleaciones de cobre
- Indicador de presión de llenado de bombonas
- Protección respiratoria, armas de tiro deportivo, soldadura (pequeños aparatos)
- Técnica sanitaria

Características

- Pequeño y compacto
- Óptimo para soluciones integradas
- Diámetro nominal 27
- Rangos de indicación hasta 0 ... 400 bar

Descripción

Diámetro en mm
27

Clase de exactitud
4,0

Rangos de indicación
Baja presión: 0 ... 4 a 0 ... 25 bar
Alta presión: 0 ... 100 a 0 ... 400 bar
así como todos los rangos correspondientes de presiones positivas



Manómetro pequeño, modelo 111.12.027, baja presión, opcionalmente con carcasa de aleación de cobre niquelada



Manómetro pequeño, modelo 111.12.027, alta presión

Carga de presión máxima

Carga estática: 3/4 x valor final de escala
Carga dinámica: 2/3 x valor final de escala
Carga puntual: Valor final de escala

Temperatura admisible

Ambiente: -20 ... +60 °C
Medio de medición: +60 °C máxima

Influencia de temperatura

En caso de desviación de la temperatura de referencia en el sistema de medición (+20 °C): máx. ±0,4 %/10 K de la gama de indicación

Versión estándar

Conexión a proceso

Aleación de cobre,
conexión dorsal céntrica
Rosca macho G 1/8 B, llave 27

Elemento sensible

Aleación de cobre

Mecanismo

Aleación de cobre

Esfera

Plástico, blanco, con tope, subdivisión negra

Aguja

Plástico, negro

Caja

Aleación de cobre
(sistema de medición hasta 25 bar con adaptador PA)

Mirilla

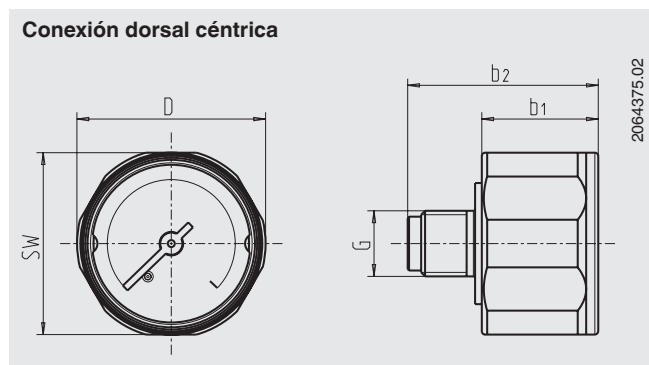
Plástico, transparente, apretada en la caja

Opciones

- Conexiones a proceso alternativas
- Carcasa de aleación de cobre niquelada

Dimensiones en mm

Versión estándar



DN	Versión	Dimensiones en mm			G	SW	Peso en kg
		$b_1 \pm 0,5$	$b_2 \pm 1$	D			
27	Baja presión	18,5	30,5	28	G 1/8 B	27	0,033
27	Alta presión	17,5	28,5	28	G 1/8 B	27	0,033

Conexión a proceso según EN 837-1 / 7.3

Indicaciones relativas al pedido

Modelo / Diámetro nominal / Rango de indicación / Conexión / Opciones

© 09/2009 WIKA Alexander Wiegand SE & Co. KG, todos los derechos reservados.
Los datos técnicos descritos en este documento corresponden al estado actual de la técnica en el momento de la publicación.
Nos reservamos el derecho de modificar los datos técnicos y materiales.



Instrumentos WIKA, S.A.U.
C/Josep Carner, 11-17
08205 Sabadell (Barcelona)/España
Tel. +34 933 9386-30
Fax +34 933 9386-66
info@wika.es
www.wika.es