

Druckmessgerät mit Rohrfeder Typ 111.14, für Reifendruckmessgeräte

WIKA Datenblatt PM 01.21



weitere Zulassungen
siehe Seite 3

Anwendungen

- Für den Einsatz an Reifenfülleinrichtungen zum Überprüfen des Reifendruckes beim Füllen an Kraftfahrzeugen
- Tankstellen, Werkstätten, Servicebetriebe

Leistungsmerkmale

- Ausführungen nach EN 12645
- EWG-Bauartzulassung
- Anzeigebereiche 0 ... 4 bar, 0 ... 10 bar und 0 ... 12 bar



Druckmessgerät mit Rohrfeder, Typ 111.14, für Reifendruckmessgeräte

Beschreibung

Nenngröße in mm

63 und 80

Anzeigegenauigkeit

$p_m \leq 4$ bar: $\pm 0,08$ bar

$4 \text{ bar} < p_m \leq 10$ bar: $\pm 0,16$ bar

$p_m > 10$ bar: $\pm 0,25$ bar

(p_m ... gemessener Druck)

Fehlergrenzen werden im Temperaturbereich zwischen 15 °C und 25 °C eingehalten

Anzeigebereiche

0 ... 4 bar

0 ... 10 bar

0 ... 12 bar (nur NG 80)

Druckbelastbarkeit

Ruhebelastung: $3/4$ x Skalenendwert

Wechselbelastung: $2/3$ x Skalenendwert

kurzzeitig: Skalenendwert

Zulässige Temperatur

Umgebung: -20 ... +60 °C

Messstoff: +40 °C maximal

Lagerung: -40 ... +70 °C

Temperatureinfluss

Bei Abweichung vom Referenztemperaturbereich (-10 ... +40 °C) am Messsystem:

$p_m \leq 4$ bar: 0,1 % von 4 bar

$4 \text{ bar} < p_m \leq 10$ bar: 0,05 % von 10 bar

$p_m > 10$ bar: 0,05 % des Skalenendwertes (p_m ... gemessener Druck)

Schutzart

IP 44 nach EN 60529 / IEC 60529

Standardausführung

Prozessanschluss

Kupferlegierung

Außengewinde G 1/4 B, SW 14

Anschlusslage unten oder rückseitig zentrisch (NG 80 nur

Anschluss rückseitig zentrisch)

Messglied

Kupferlegierung, Kreisform

Zeigerwerk

Kupferlegierung

Zifferblatt

Weiß, Skalierung schwarz, ohne Anschlagstift,

Skalenteilung 0,1 bar

NG 63: Kunststoff

NG 80: Aluminium

Zeiger

Schneidenzeiger, Aluminium, schwarz

Gehäuse

Kunststoff, schwarz

Sichtscheibe

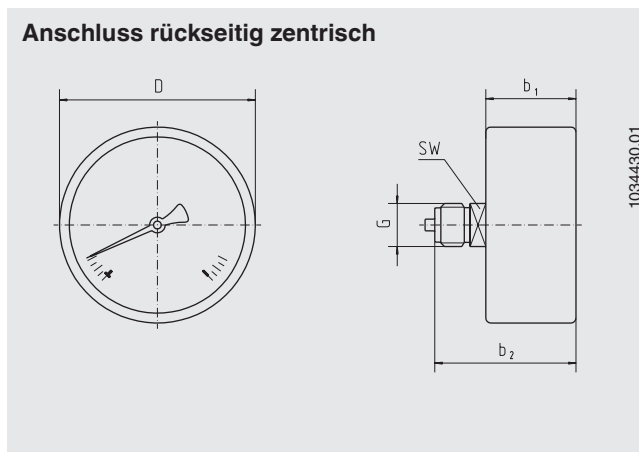
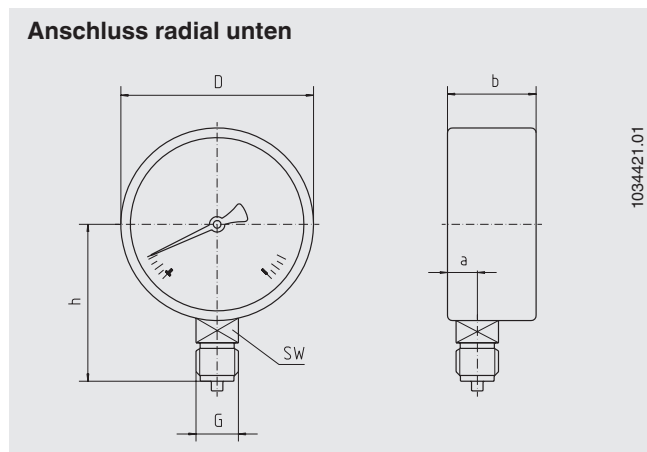
Acrylglas, mit dem Gehäuse verschweißt

Optionen

- Anderer Prozessanschluss
- Dichtungen (Typ 910.17, siehe Datenblatt AC 09.08)
- Metallgehäuse mit Überring verschraubt und plombiert

Abmessungen in mm

Standardausführung



NG	Abmessungen in mm					Gewicht in kg			
	a	b	$b_1 \pm 0,5$	$b_2 \pm 1$	D	G	$h \pm 1$	SW	
63	10	27,5	27,5	48	62	G 1/4 B	53,5	14	0,08
80	-	-	32	49	79	G 1/4 B	-	14	0,11

Prozessanschluss nach EN 837-1 / 7.3

Zulassungen

- **EWG**, Bauartzulassung
- **GOST**, Metrologie/Messtechnik, Russland
- **GOST-R**, Einfuhrzertifikat, Russland
- **CRN**, Sicherheit (z. B. elektr. Sicherheit, Überdruck, ...), Kanada

Zertifikate/Zeugnisse ¹⁾

- 2.2-Werkszeugnis gemäß EN 10204 (z. B. Fertigung nach Stand der Technik, Werkstoffnachweis, Anzeigegenauigkeit)
- 3.1-Abnahmeprüfzeugnis gemäß EN 10204 (z. B. Anzeigegenauigkeit)

1) Option

Zulassungen und Zertifikate siehe Internetseite

Bestellangaben

Typ / Nenngröße / Anzeigebereich / Anschlussgröße / Optionen

© 2010 WIKA Alexander Wiegand SE & Co. KG, alle Rechte vorbehalten.
Die in diesem Dokument beschriebenen Geräte entsprechen in ihren technischen Daten dem derzeitigen Stand der Technik.
Änderungen und den Austausch von Werkstoffen behalten wir uns vor.

