

# Manometry różnicowe Model 711.11 z rurką Bourdona, przyłącze trójkątnie

Karta katalogowa WIKA PM 07.01



## Zastosowanie

- Pomiar różnicy ciśnień lub jednoczesny pomiar dwóch ciśnień
- Do gazów i mediów ciekłych, które nie są lepkie i krystalizujące oraz nie reagują ze stopem miedzi
- Instalacja grzewcza, klimatyzacja, wentylacja

## Specjalne właściwości

- Ruchoma podzielnia dla ciśnienia różnicowego
- Solidny i ekonomiczny
- Zakres pomiarowy 0 ... 0.6 bar



## Manometr różnicowy model 711.11

## Opis

### Konstrukcja

Dwa niezależne systemy pomiarowe, przyłącze trójkątnie 60°

### Rozmiar nominalny w mm

100, 160

### Klasa dokładności

1,6

### Zakres pomiarowy

0 ... 0,6 do 0 ... 60 bar

Zakres pomiarowy należy wybrać z uwzględnieniem najwyższego stosowanego ciśnienia statycznego.

W ciepłowniach z cyrkulacyjnymi pompami, ciśnienie ogólne jest definiowane jako ciśnienie hydrostatyczne plus ciśnienie pomp.

W celu zapewnienia dobrej czytelności, wskazana różnica ciśnień powinna wynosić nie mniej niż 1/6 pełnego zakresu.

Przy zamówieniu proszę podać:

- a) max. ciśnienie statyczne,
- b) ciśnienie różnicowe

### Ciśnienie robocze

Stałe: 3/4 x pełen zakres  
Zmienne: 2/3 x pełen zakres  
Pomiar chwilowy: pełen zakres

### Temperatura robocza

Otoczenie: -20 ... +60 °C  
Medium: max. +60 °C

### Błąd temperaturowy

Gdy temperatura elementu pomiarowego różni się od temperatury odniesienia (+20°C):

max. ± 0,4 % /10K zakresu rzeczywistego

### Stopień ochrony

IP 33 wg EN 60 529 / IEC 529

## Wersja standardowa

### Przyłącze procesowe

Stop miedzi, 2 x gwint zewnętrzny G ½ B, z oznaczeniem ⊕ i ⊖

### Element pomiarowy

Stop miedzi, sprężyna typu C

### Mechanizm

Stop miedzi, części zużywalne z argentańu

### Podzielnia

Białe aluminium z czarną skalą podwójna skala w (mWS/bar)

### Wskazówka

- 1 czarna wskazówka
- 1 biała wskazówka tarczowa z zakresem ± 50 % oraz zakresu ciśnienia różnicowego

### Obudowa

Stal malowana na czarno

### Szyba

Szkoło przemysłowe

### Pokrywa

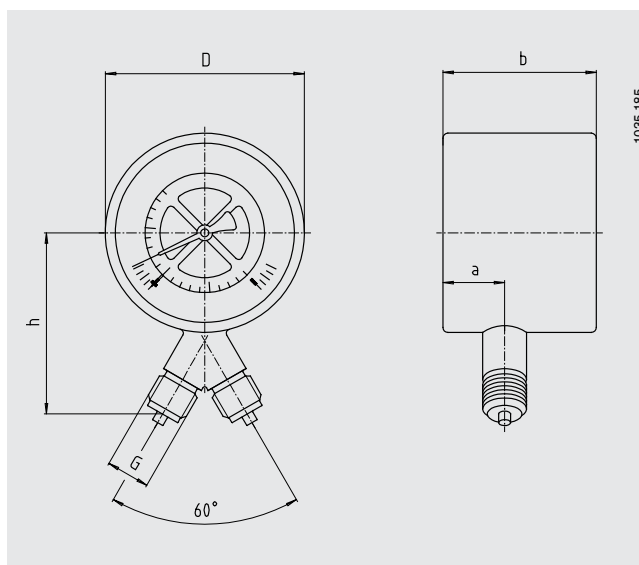
Pierścień zamykający nasuwny, stal malowana na czarno

## Opcjonalnie

- Inne przyłącza procesowe
- Wersja z podwójną wskazówką
- Kołnierz przedni lub tylny
- Urządzenie kontaktowe (karta katalogowa AE 08.01)

## Wymiary w mm

### Wersja standardowa



NS	Rozmiar w mm		D	G	h ± 1	Waga w kg
	a	b				
100	31,5	82	101	G ½ B	91	1,00
160	31,5	86,5	160	G ½ B	120	1,60

Przyłącze procesowe wg EN 837-1 / 7.3

## Dane do zamówienia

Model / Rozmiar nominalny / Zakres pomiarowy / Rozmiar przyłącza / Położenie przyłącza / Opcjonalnie

Specyfikacje i wymiary podane w niniejszej karcie przedstawiają stan konstrukcyjny aktualny w momencie wydruku. Istnieje możliwość wprowadzenia modyfikacji i zmian specyfikacji materiałowej bez wcześniejszego powiadomienia.

