

Manometro differenziale con molla tubolare ed attacchi paralleli Sistema di misura in acciaio inox Modelli 732.18, 733.18

Scheda tecnica WIKA PM 07.03

Applicazioni

- Misurazione della pressione differenziale o di due differenti pressioni usate in impianti di refrigerazione o compressori
- Misurazione simultanea della pressione del vapore e della temperatura risultante del vapore
- Per fluidi aggressivi gassosi e liquidi non altamente viscosi o cristallizzanti, anche in ambienti aggressivi

Caratteristiche distintive

- Pressione differenziale con quadrante mobile
- Esecuzione opzionale con scala differenziale
- Con cassa a riempimento di liquido per smorzamento in applicazioni con vibrazioni o carichi di pressione fortemente dinamici e per evitare acqua di condensazione¹⁾
- Scale combinate per pressione e temperatura in forma di scale doppie, triple o quaduple per tutti i refrigeranti comunemente usati

Descrizione

Esecuzione

Due sistemi di misura indipendenti, attacchi paralleli in-line

Dimensione nominale in mm

80, 100

Classe di precisione

1,6

Campi scala

0 ... 2,5 a 0 ... 60 bar	-1 ... 0 ... +25 bar
-1 ... 0 ... +12 bar	-1 ... 0 ... +30 bar
-1 ... 0 ... +15 bar	-1 ... 0 ... +35 bar
-1 ... 0 ... +16 bar	-1 ... 0 ... +40 bar

Altri campi scala a richiesta

Per garantire una buona leggibilità, la pressione differenziale non deve essere inferiore a 1/6 del valore di fondo scala.

¹⁾ Modello 733.18



Manometro differenziale, modello 733.18, con scale termometriche e indicazione della pressione dell'olio per la tecnica della refrigerazione

Indicare entrambe le pressioni nell'ordine:

- a) pressione totale massima applicata,
- b) pressione differenziale

Pressione ammissibile

Statica: valore di fondo scala

Fluttuante: 0,9 x valore di fondo scala

Breve periodo: 1,3 x valore di fondo scala

Temperature consentite

Ambiente: 0 ... +60 °C

Fluido: +100 °C massimo

Influenza della temperatura

In caso di differenza tra la temperatura di riferimento (+20 °C) e quella del sistema di misura: max. $\pm 0,4 \%$ /10 K del rispettivo valore di fondo scala.

Versione standard

Attacco al processo

Acciaio inox,
attacco inferiore (LM) o attacco posteriore (BM),
2 x G 3/8 B (maschio), chiavi da 19 mm,
attacco più (HP) e attacco meno (LP) indicate sul manometro

Elementi di misura

Acciaio inox, saldato

Movimento

Legna di rame, componenti sottoposti ad attrito in argentana

Quadrante

Alluminio, bianco, scritte in nero

Indice

1 indice standard: alluminio, nero
1 indice di scala: alluminio, bianco
±50 % del campo scala principale come
indicazione della pressione differenziale
⊕ e ⊖

Custodia

Acciaio inox

Trasparente

Policarbonato

Anello a baionetta

Anello graffato, acciaio inox a finitura lucida

Riempimento di liquido (per modello 733.18)

Glicerina 99,7 %

Grado di protezione

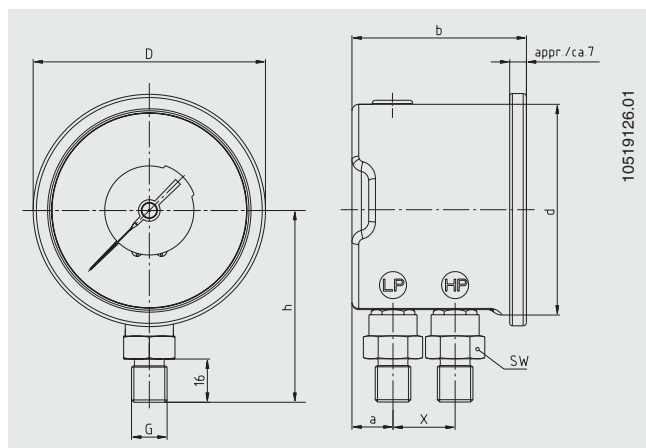
IP65 conforme a EN 60529 / IEC 529

Opzioni

- Altre connessioni al processo: 2 X G 1/4 B, 7/16-20UNF (attacco 1/4), M12 X 1,5 per 6 mm, (altre a richiesta)
- Guarnizioni (modello 910.17, vedi scheda tecnica AC 09.08)
- Esecuzione con scala doppia ("manometro con due elementi di misura")
- Flangia per montaggio a pannello (solo per NS 100) o parete
- Cornice di montaggio 88 x 88 mm
- Staffa di fissaggio per montaggio a pannello
- Grado di protezione IP 66 (solo per riempimento della cassa)

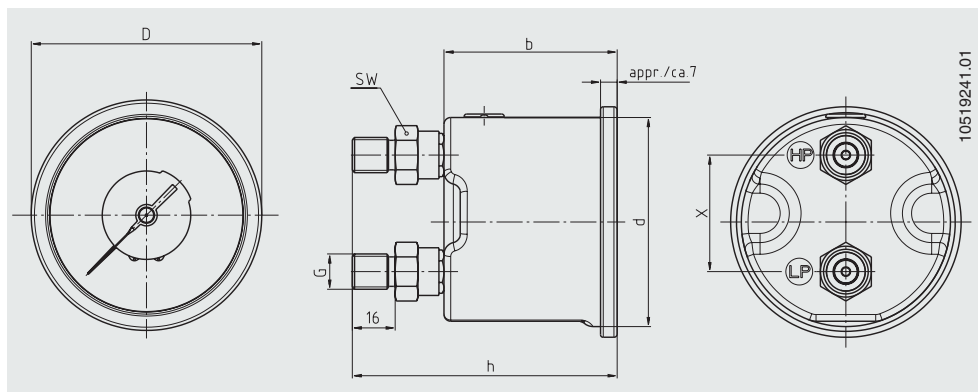
Dimensioni in mm

Montaggio inferiore (LM) (NS 80 e 100)



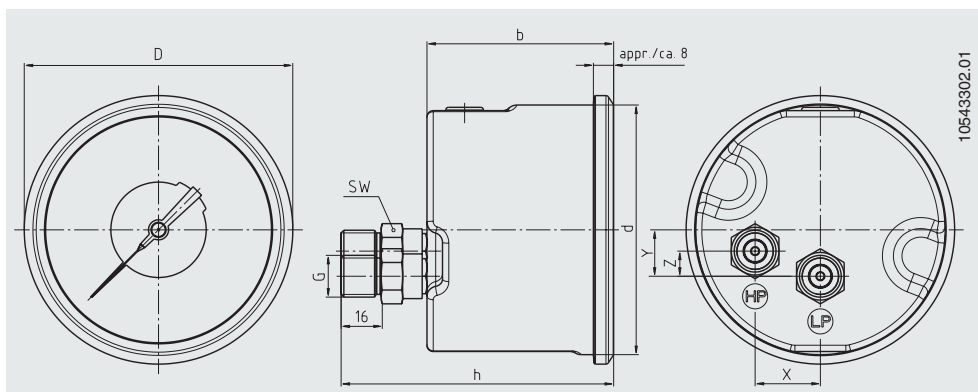
DN	Dimensioni in mm								Peso in kg
	a	b	d	D	G	h ±1	X	SW	
80	15	64,5	78	86	G 3/8 B	71	23	19	0,49
100	16	74	99,5	107	G 3/8 B	83	26,5	19	0,65

Attacco posteriore (BM) (DN 80)



DN	Dimensioni in mm							Peso in kg
	b	d	D	G	$h \pm 1$	X	SW	
80	64,5	78	86	G 3/8 B	99	43,5	19	0,53

Attacco posteriore (BM) (DN 100)



DN	Dimensioni in mm									Peso in kg
	b	d	D	G	$h \pm 1$	X	Y	Z	SW	
100	74	99,5	107	G 3/8 B	109	26	18,5	10	19	0,71

Informazioni per l'ordine

Modello / Dimens. nominale / Campo scala / Dicitura / Pressione differenziale o scala doppia / Dimens. attacco / Posizione di montaggio / Pressione totale max. applicata / Campo pressione differenziale / Opzioni

© 2010 WIKA Alexander Wiegand SE & Co, tutti i diritti riservati.
 Le specifiche tecniche riportate in questo documento rappresentano lo stato dell'arte al momento della pubblicazione.
 Ci riserviamo il diritto di apportare modifiche alle specifiche tecniche ed ai materiali.



WIKAL Italia Srl & C. Sas
 Via Marconi, 8
 20020 Arese (Milano)/Italia
 Tel. +39 02 938611
 Fax +39 02 93861-74
 info@wika.it
 www.wika.it