

Manomètre à tube manométrique avec pressostat électronique

Boîtier acier inox, diam. 50 et 63

Type PGS25

Fiche technique WIKA PV 21.04



pour plus d'agrément,
voir page 3

switchGAUGE

Applications

- Construction de machines
- Gaz industriels et médicaux
- Energies renouvelables

Particularités

- Capteur sans contact (sans usure)
- Boîtier robuste en acier inox
- Echelles de mesure de 0 ... 1,6 bar à 0 ... 400 bar
- Sorties de commutation NPN ou PNP
- Les deux points de seuil sont programmables en usine entre 5 et 95 % de l'échelle de mesure


switchGAUGE type PGS25

Description

Le switchGAUGE robuste type PGS25 est une combinaison entre un manomètre à tube manométrique et un pressostat. Cet instrument offre l'affichage analogique habituel, qui permet de lire localement la pression du process, et en plus la possibilité de commuter jusqu'à deux signaux électriques. Les contacts électriques sont pré-programmés en usine entre 5 et 95 % de l'échelle de mesure.

Le système robuste de mesure avec tube manométrique provoque une rotation de l'aiguille proportionnelle à la pression. Un encodeur d'angle électronique, qui a fait ses preuves dans des applications automatiques où la sécurité est importante, détermine la position de la tige de l'aiguille. Les capteurs fonctionnent sans contact et sont donc totalement exempts d'usure et de friction. En fonction du signal de l'encodeur d'angle électronique le circuit s'ouvre ou se ferme.

Le switchGAUGE® est disponible en standard avec des échelles de mesure de 0 ... 1,6 à 0 ... 400 bar avec une classe de précision de 2,5 et un câble rond de 2 m pour le raccordement électrique. Le boîtier en acier inox satisfait aux exigences d'un indice de protection IP65. La résistance aux chocs et aux vibrations peut être augmentée par le remplissage de boîtier à l'huile de silicone. Ainsi, l'instrument convient parfaitement à un usage dans des environnements industriels difficiles. Le switchGAUGE peut donc être utilisé pour le contrôle d'un process, par exemple pour surveiller le niveau d'une bouteille de gaz ou d'un circuit hydraulique. Grâce à de nombreuses options (par exemple une classe de précision plus élevée, ou une autre longueur de câble), le manomètre peut être adapté exactement aux exigences spécifiques de chaque application.

Spécifications

Conception

Système de mesure de précision à tube manométrique selon EN 837-1

Diamètre en mm

50, 63

Classe de précision

2,5

Echelles de mesure

0 ... 1,6 à 0 ... 400 bar

ou toutes les étendues équivalentes pour le vide et le vide-pression

Plages d'utilisation

Charge statique : 3/4 x valeur pleine échelle

Charge dynamique : 2/3 x valeur pleine échelle

Momentanément : Valeur pleine échelle

Température admissible

Ambiante : -20 ... +60 °C

Fluide : +60 °C maximum

Température de stockage : -40 ... +70 °C

Effet de la température

Erreur d'affichage en cas de divergence de la température normale de +20 °C sur l'organe moteur : max. $\pm 0,4 \%$ / 10 K de l'étendue

Raccord process

Alliage de cuivre

Raccord vertical ou raccord arrière centré

G 1/4 B (mâle), SW 14

Élément de mesure

Alliage de cuivre

Mouvement

Alliage de cuivre

Cadran

Plastique, blanc, inscriptions en caractères noirs

Aiguille

Plastique, noire

Boîtier

Acier inox

Voyant

Plastique, transparent (PC)

Indice de protection

IP65 selon CEI/EN 60529

Electronique

Tension d'alimentation (U_B)

12 ... 32 VDC

Sortie de commutation

■ NPN

■ PNP

Normalement fermé (NF) et normalement ouvert (NO)

1 ou 2 sorties de commutation sélectionnables

Raccordement électrique

Sortie câble, longueur standard 2 m

Couleur	Configuration
rouge	U_B
noir	GND
orange	SP1
marron	SP2







Courant de commutation

Max. 1 A, vérification du court-circuit

Options

- Autre raccord process (avec adaptateur, alliage de cuivre)
- Autre longueur de câble
- Autre raccordement électrique (par exemple M12 x 1)
- Indice de protection IP67
- Classe de précision 1,6
- Remplissage de boîtier (huile de silicone)

Agréments

Logo	Description	Pays
	Déclaration de conformité UE ■ Directive CEM ¹⁾ EN 61326 émission (groupe 1, classe B) et immunité (application industrielle) D'après les normes d'essai EN 61000-4-6 / EN 61000-4-3 ■ Directive relative aux équipements sous pression	Union européenne
	EAC (option) Directive CEM	Communauté économique eurasiatique
	GOST Métrologie	Russie
	KazInMetr (option) Métrologie	Kazakhstan
	BelGIM (option) Métrologie	Biélorussie
	UkrSEPRO (option) Métrologie	Ukraine
-	CRN Sécurité (par exemple sécurité électrique, surpression, ...)	Canada

1) Dans le cas d'une décharge électrostatique selon CEI 61000-4-2 et de transitoires rapides selon CEI 61000-4-4, le signal de mesure peut dévier jusqu'à $\pm 75\%$ de l'intervalle de mesure pour la durée de la panne. Après la panne, l'instrument va fonctionner à nouveau dans le cadre de la spécification. Pour des longueurs de câble > à 3 m, il faut utiliser des câbles blindés pour réduire efficacement les effets des pannes sous forme de transitoires rapides.

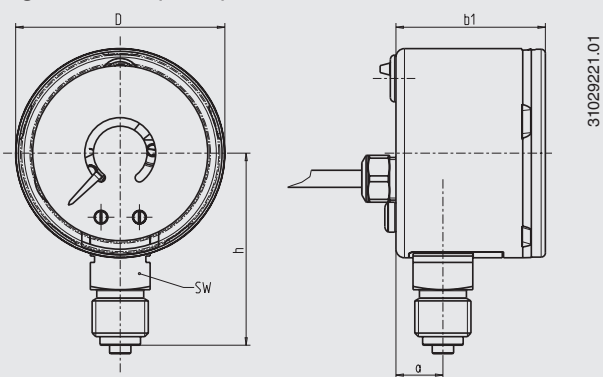
Certificats (option)

- Relevé de contrôle 2.2
- Certificat d'inspection 3.1

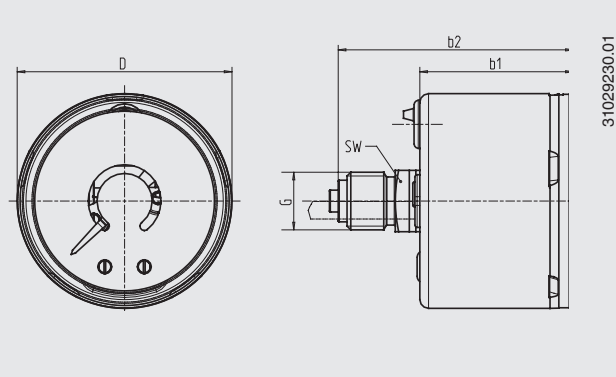
Dimensions en mm

Version standard

Plongeur vertical (radial)



Raccord arrière centré



Diam.	Dimensions en mm							Poids en kg
	D	a	b1 ±0,5	b2 ±1	G	h	SW	
50	55	11,8	35,5	63	G ¼ B	50	14	0,18
63	68	13	36,8	63	G ¼ B	54,2	14	0,20

Raccord standard avec filetage et étanchéité selon EN 837-1 / 7.3

Informations de commande

Type / Diamètre / Echelle de mesure / Type et position du raccord / Lieu du raccordement / Point et fonction de commutation (1 ou 2) / Options

© 2008 WIKA Alexander Wiegand SE & Co. KG, tous droits réservés.

Les spécifications mentionnées ci-dessus correspondent à l'état actuel de la technologie au moment de l'édition du document.

Nous nous réservons le droit de modifier les spécifications et matériaux.

