

# 带开关电接点的波登管压力表 适用于过程工业，NS 100，160 型号 PGS23.100和PGS23.160

威卡 (WIKA) 数据资料 PV 22.02



更多认证  
请参见第8页

**switchGAUGE**

## 应用

- 控制和调节工业生产过程
- 监控设备并控制电路通断
- 适用于非高粘度、不易结晶的侵蚀性气体和液体介质以及侵蚀性环境。
- 化工、石化、电厂、采矿、沿海和离岸平台、环保技术、机械制造和一般厂房建设

## 功能特性

- 每个仪表的开关电接点多达4个
- 可提供可充液外壳，适用于高动态压力负载和高振动环境
- 提供带感应式电接点的仪表，可用于危险区域
- 提供带电接点的仪表，适合PLC应用
- 可选符合EN 837标准的S3安全型仪表



PGS23.100型波登管压力表带开关电接点831.1型

## 描述

无论何种情况下，如果您希望在本地上显示过程压力的同时，对电路进行通断操作，switchGAUGE系列的PGS21.1x0型压力表将是理想选择。

开关电接点（报警用电子式电接点）可根据仪表的指针位置接通和关断电气控制电路。开关电接点在全量程范围内可调（参见DIN 16085）。通常情况下，电接点都安装在表盘下面，只有少数是安装在表盘上面。仪表指针（实际值指针）可在整个量程范围内自由旋转，与设定无关。设定指针可以通过窗口内的可拆卸调整键进行调整。

开关电接点不仅包含多个电接点，而且可以设置单个设定值。当实际值指针超过或低于设定值时，电接点便会进行切换。

该型号压力表根据DIN 16085标准制造，并且符合所有相关标准（如EN 837-1）和规范的安全要求，完全可用于现场测量高压容器的工作压力。

开关电接点包括磁助式电接点、干簧式电接点、感应式电接点和电子式电接点。感应式电接点可用于危险区域。至于连接PLC，可使用电子式电接点和干簧式电接点。

## 规格

| 型号PGS23.100和PGS23.160 |  |
|-----------------------|--|
| 标称尺寸mm                | <ul style="list-style-type: none"> <li>■ 100</li> <li>■ 160</li> </ul>   |
| 准确度等级                 | 1.0  |
| 刻度范围                  | 0 ... 0.06 MPa [0 ... 8.7 psi] 至 0 ... 160 MPa [0 ... 23,206 psi]<br>其它单位 ( 如psi, kPa ) 可用<br>或所有其它负压和正负压范围                                    |
| 刻度                    | 单刻度<br>可选:<br>双刻度  |
| 压力限值                  |  |
| 静压                    | 满量程  |
| 动压                    | 0.9 x FS   |
| 瞬时过压                  | 1.3 x FS   |
| 连接位置                  | <ul style="list-style-type: none"> <li>■ 径向安装</li> <li>■ 轴向偏心安装</li> </ul>   |
| 过程连接                  | <ul style="list-style-type: none"> <li>■ G ½ B</li> <li>■ G ¼ B</li> <li>■ G ⅜ B</li> <li>■ ½ NPT</li> <li>■ M20 x 1.5</li> </ul> 可按要求提供其它过程连接 |
| 容许温度 <sup>1)</sup>    |  |
| 介质                    | 最大+200 °C [+392 °F] 无充液仪表<br>最大+100 °C [+212 °F] 充液仪表  |
| 环境                    | -20 ... +60 °C [-4 ... 140 °F]   |
| 温度效应                  | 当测量系统的温度偏离参考温度 (+20 °C) 时: 最大为±0.4 %量程/10 K  |
| 表壳                    | <ul style="list-style-type: none"> <li>■ 符合EN 837标准的S1型: 外壳背后带泄压孔</li> <li>■ 符合EN 837标准的安全型S3: 带防爆板 ( 实心前面板 ) 和自动泄压后盖</li> </ul>               |
| 表壳充液                  | 无<br>可选:<br>带表壳充液  |
| 接液材料                  |  |
| 过程连接, 压力元件            | 不锈钢316L, 可选: 蒙乃尔合金 ( 型号PGS26 )   |
| 非接液材料                 |  |
| 表壳, 机芯, 卡扣锁环          | 不锈钢  |
| 表盘                    | 铝, 白色, 黑色印字  |
| 仪表指针                  | 铝, 黑色  |
| 设置指针                  | 铝, 红色  |
| 表窗                    | 层压安全玻璃   |
| 符合IEC/EN 60529标准的防护等级 | IP65 <sup>2)</sup><br>可选:<br>IP66  |
| 电气连接                  | 电缆套管PA 6, 黑色<br>符合VDE 0110标准, 绝缘组C/250 V<br>M20 x 1.5格兰头<br>压紧装置<br>6个螺钉端子 + PE ( 2.5 mm <sup>2</sup> 截面导线 )<br>相关尺寸, 请参见第9页<br>可按要求提供其它电气连接方式 |

1) 对于危险区域, 831型接点的容许温度应排他适用 ( 参见第5页 )。仪表也不得超过容许温度 ( 相关详细信息, 请参阅操作说明 )。必要时, 必须采取冷却措施 ( 如虹吸管, 仪表阀等 )。

2) 防护等级IP54, 带安全型外壳和轴向偏心安装连接。

## 开关接点

### 821型磁助式电接点

- 无需控制单元和额外的电源
- 可直接开关250 V, 1 A的负载
- 每台测量仪表可配备多达4个开关接点

### 831型电感式电接点

- 在危险区域使用需要额外的控制单元 ( 904.xx型 )
- 非接触式传感器, 长使用寿命
- 对指示准确度影响较小
- 在高开关频率下可确保故障安全的开关
- 不易受腐蚀
- 有安全版
- 每台测量仪表可配备多达3个开关接点

### 830 E型电子式电接点

- 用于直接触发可编程逻辑控制器 (PLC)
- 2线式系统 ( 选配: 3线式系统 )
- 非接触式传感器, 长使用寿命
- 对指示准确度影响较小
- 在高开关频率下可确保故障安全的开关
- 不易受腐蚀
- 每台测量仪表可配备多达3个开关接点

### 851型干簧式电接点

- 无需控制单元和额外的电源
- 可直接开关250 V, 1 A的负载
- 可直接触发可编程逻辑控制器 (PLC)
- 无接触, 无磨损
- NS 100: 每台测量仪表可配备多达2个转换接点
- NS 160: 每台测量仪表最多1个转换接点 ( 开关电压AC <50 V 且DC <75 V, 开关接点不可从外部调节 )

### 开关功能

开关的开关功能由功能标号1、2或3表示。

8xx.1型: 接点闭合 ( 指针顺时针运动 )

8xx.2型: 接点断开 ( 指针顺时针运动 )

821.3和851.3型: 转换接点, 当指针到达设定点时, 一个接点断开, 另一个接点同时闭合

有关不同开关电接点的更多信息, 请参见数据资料AC 08.01。

## 其它版本

- 带隔离电路的821型电接点
- 带转换接点的821型电接点 ( 在设定点处同时断开或闭合 )
- 带电缆断线检测的821型电接点 ( 47 k $\Omega$ 和100 k $\Omega$ 并联电阻 )
- 821电接点的接点材料: 铂铱合金和金银合金
- 接点固定, 无接点调节锁
- 接点调节锁可加铅
- 接点调节钥匙可固定
- 连接器 ( 代替电缆套管 )

## 821型磁助式电接点的规格参数

| 量程         | 标称尺寸     | 最大接点数量 | 开关电流范围I        | 接点版本 <sup>1)</sup> |
|------------|----------|--------|----------------|--------------------|
| ≤ 0.10 MPa | 100, 160 | 1      | 0.02 ... 0.3 A | L                  |
| > 0.10 MPa | 100, 160 | 1      | 0.02 ... 0.6 A | S                  |
| ≤ 0.16 MPa | 100, 160 | 2      | 0.02 ... 0.3 A | L                  |
| > 0.16 MPa | 100, 160 | 2      | 0.02 ... 0.6 A | S                  |
| ≤ 0.40 MPa | 100      | 3 或 4  | 0.02 ... 0.3 A | L                  |
| > 0.40 MPa | 100      | 3 或 4  | 0.02 ... 0.6 A | S                  |
| ≤ 0.25 MPa | 160      | 3 或 4  | 0.02 ... 0.3 A | L                  |
| > 0.25 MPa | 160      | 3 或 4  | 0.02 ... 0.6 A | S                  |

1) 接点线圈的设计：版本“L”=轻量级，版本“S”=重量级

接点的调节范围为建议为量程的25...75%（可按要求提供0...100%）。

接点材料（标配）：银镍合金，镀金

### 接点设置

2个接点之间的最小缝隙建议为量程的20%。

开关滞后为 2 ... 5 % (典型值)。

| 特性                    | 无充液型             |         | 充液型              |         |
|-----------------------|------------------|---------|------------------|---------|
|                       | 电阻负载             |         | 电阻负载             |         |
|                       | 接点版本“S”          | 接点版本“L” | 接点版本“S”          | 接点版本“L” |
| 额定电压 $U_{\text{eff}}$ | ≤ 250 V          |         | ≤ 250 V          |         |
| 额定操作电流                |                  |         |                  |         |
| 接通电流                  | ≤ 1.0 A          | ≤ 0.5 A | ≤ 1.0 A          | ≤ 0.5 A |
| 关断电流                  | ≤ 1.0 A          | ≤ 0.5 A | ≤ 1.0 A          | ≤ 0.5 A |
| 持续电流                  | ≤ 0.6 A          | ≤ 0.3 A | ≤ 0.6 A          | ≤ 0.3 A |
| 开关电源                  | ≤ 30 W / ≤ 50 VA |         | ≤ 20 W / ≤ 20 VA |         |

### 推荐具有电阻和电感负载的接点负载

| 工作电压                | 无充液型   |        |                      | 充液型    |        |                      |
|---------------------|--------|--------|----------------------|--------|--------|----------------------|
|                     | 电阻负载   |        | 电感负载                 | 电阻负载   |        | 电感负载                 |
|                     | 直流电    | 交流电    | $\cos \varphi > 0.7$ | 直流电    | 交流电    | $\cos \varphi > 0.7$ |
| DC 220 V / AC 230 V | 100 mA | 120 mA | 65 mA                | 65 mA  | 90 mA  | 40 mA                |
| DC 110 V / AC 110 V | 200 mA | 240 mA | 130 mA               | 130 mA | 180 mA | 85 mA                |
| DC 48 V / AC 48 V   | 300 mA | 450 mA | 200 mA               | 190 mA | 330 mA | 130 mA               |
| DC 24 V / AC 24 V   | 400 mA | 600 mA | 250 mA               | 250 mA | 450 mA | 150 mA               |

## 831型电感式电接点的规格参数

| 量程         | 标称尺寸     | 外壳版本   | 最大接点数量 |
|------------|----------|--------|--------|
| 0.06 MPa   | 100, 160 | S1     | 1      |
| 0.06 MPa   | 160      | S3     | 1      |
| 0.1 MPa    | 100, 160 | S1     | 2      |
| 0.1 MPa    | 100      | S3     | 1      |
| 0.1 MPa    | 160      | S3     | 2      |
| ≥ 0.16 MPa | 100, 160 | S1, S3 | 3      |

图释:

S1 = 标准型, 带自动泄压装置 (符合EN 837标准)

S3 = 安全型, 带实心隔爆板 (符合EN 837标准)

接点的调节范围为建议为量程的10...90% (可按要求提供0...100%)。

### 将接点设置为相同的设定点

最多可将2个接点设置为相同的设定点。这不适用于具有3个接点的版本。左侧 (第1个) 或右侧 (第3个) 接点不能设置为与其他2个接点相同的设定点。当2个接点已设置为相同的设定点时, 需将另一个接点向左或向右位移约为30°。

### 可用接点类型

- 831-N
- 831-SN, 安全型<sup>1)</sup>
- 831-S1N, 安全型<sup>1)</sup>, 反信号

1) 只能使用相应的隔离放大器 (型号904.3x)

### 容许温度范围

| T6             | T5 ... T1      | T135 °C        |
|----------------|----------------|----------------|
| -20 ... +60 °C | -20 ... +70 °C | -20 ... +70 °C |

更多关于危险区域的信息, 参见操作手册。

### 相关隔离放大器和控制单元

| 型号                        | 版本   | Ex防爆型    |
|---------------------------|------|----------|
| 904.28 KFA6 - SR2 - Ex1.W | 1个接点 | 有        |
| 904.29 KFA6 - SR2 - Ex2.W | 2个接点 | 有        |
| 904.30 KHA6 - SH - Ex1    | 1个接点 | 有 - 安全设备 |
| 904.33 KFD2-SH-Ex1        | 1个接点 | 有 - 安全设备 |
| 904.25 MSR 010-I          | 1个接点 | 无        |
| 904.26 MSR 020-I          | 2个接点 | 无        |
| 904.27 MSR 011-I          | 两点控制 | 无        |

## 830 E型电子式电接点的规格参数

| 量程         | 标称尺寸     | 外壳版本   | 最大接点数量 |
|------------|----------|--------|--------|
| 0.06 MPa   | 100, 160 | S1     | 1      |
| 0.06 MPa   | 160      | S3     | 1      |
| 0.1 MPa    | 100, 160 | S1     | 2      |
| 0.1 MPa    | 100      | S3     | 1      |
| 0.1 MPa    | 160      | S3     | 2      |
| ≥ 0.16 MPa | 100, 160 | S1, S3 | 2      |

图释:

S1 = 标准型, 带自动泄压装置 (符合EN 837标准)

S3 = 安全型, 带实心隔爆板 (符合EN 837标准)

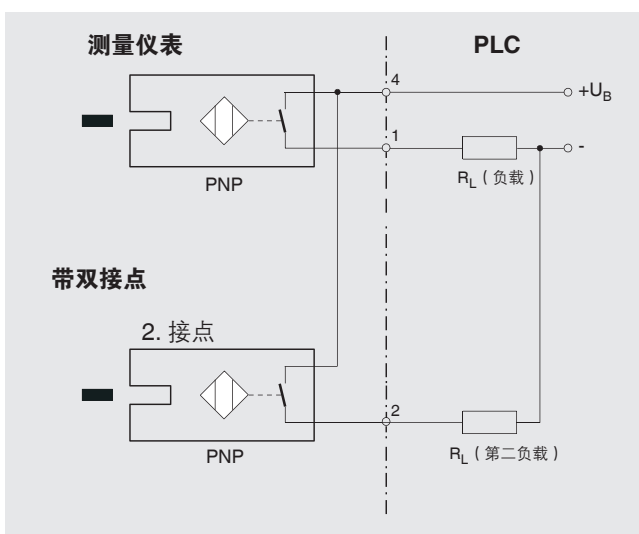
接点的调节范围为建议为量程的10...90% (可按要求提供0...100%)。

### 将接点设置为相同的设定点

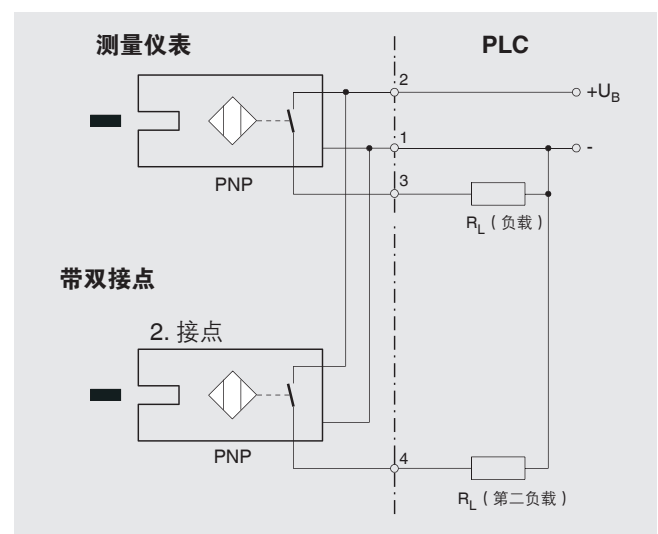
最多可将2个接点设置为相同的设定点。这不适用于具有3个接点的版本。左侧 (第1个) 或右侧 (第3个) 接点不能设置为与其他2个接点相同的设定点。当2个接点已设置为相同的设定点时, 需将另一个接点向左或向右位移约为30°。

| 特性                      |  |
|-------------------------|--|
| 接点型号                    | 常开, 常闭                                 |
| 输出类型                    | PNP三极管                                 |
| 工作电压                    | DC 10 ... 30 V                         |
| 残余波纹                    | 最大10 %                                 |
| 空载电流                    | ≤ 10 mA                                |
| 开关电流                    | ≤ 100 mA                               |
| 残余电流                    | ≤ 100 μA                               |
| 压降 (I <sub>max</sub> 时) | ≤ 0.7 V                                |
| 极性反接保护                  | 视U <sub>B</sub> 条件而定 (输出3或4开关切勿直接设置为负) |
| 无电感保护                   | 1 kV, 0.1 ms, 1 kΩ                     |
| 振荡频率                    | 约1,000 kHz                             |
| EMC                     | 符合EN 60947-5-2标准                       |

### 2线式系统 (标配)



### 3线式系统



## 851型磁簧式电接点的规格参数

| 量程         | 标称尺寸     | 外壳版本                 | 最大接点数量 |
|------------|----------|----------------------|--------|
| ≥ 0.1 MPa  | 100, 160 | S1, S3 <sup>1)</sup> | 1      |
| ≥ 0.16 MPa | 100, 160 | S1, S3 <sup>1)</sup> | 2      |

1) S3型外壳 (带NS 100)

图释:

S1 = 标准型, 带自动泄压装置 (符合EN 837标准)

S3 = 安全型, 带实心防爆板 (符合EN 837标准)










开关功率 $P_{\max}$                     60 W / 60 VA

开关电流                            1 A

| 特性           |                   |
|--------------|-------------------|
| 接点型号         | 转换接点              |
| 接点类型         | 双稳态               |
| 最大开关电压       | AC/DC 250 V       |
| 最小开关电压       | 不作要求              |
| 开关电流         | AC/DC 1 A         |
| 最小开关电流       | 不作要求              |
| 传输电流         | AC/DC 2 A         |
| cos φ        | 1                 |
| 开关功率         | 60 W/ VA          |
| 接点电阻 (静态)    | 100 mΩ            |
| 绝缘电阻         | 10 <sup>9</sup> Ω |
| 击穿电压         | DC 1,000 V        |
| 开关时间 (含接点颤动) | 4.5 ms            |
| 接点材料         | 铈                 |
| 开关迟滞         | 3 ... 5 %         |

- 请勿超出此处规定的极限值。
- 使用两个接点时, 请勿将其设置为相同的设定点。根据开关功能的不同, 需要确保最小间隙为15 ... 30°。
- 接点的调节范围为量程的10...90%。
- 在制造时以对开关功能进行设置, 以确保簧片接点精确地在目标开关点动作。为此, 我们需要您在订购时指定开关方向。

## 认证

| 标志   | 描述   | 国家      |
|--|--|---------|
| <br> | <b>EU符合性声明</b> <ul style="list-style-type: none"> <li>■ EMC指令</li> <li>■ 压力设备指令</li> <li>■ 低电压指令</li> <li>■ RoHS指令</li> <li>■ ATEX指令 (可选)<sup>1)</sup></li> </ul> 危险区域<br>- Ex ia Gas [II 2G Ex ia IIC T6/T5/T4 Gb]<br>Dust [II 2D Ex ia IIIB T135°C Db] | 欧盟      |
| <br> | <b>IECEx (可选)<sup>1)</sup></b><br>危险区域<br>- Ex ia 气体 [Ex ia IIC T6/T5/T4 Gb]<br>粉尘 [Ex ia IIIB T135°C Db]  | 国际      |
| <br> | <b>EAC (可选)</b> <ul style="list-style-type: none"> <li>■ EMC指令</li> <li>■ 压力设备指令</li> <li>■ 低电压指令</li> <li>■ 危险区域<sup>1)</sup></li> </ul>  | 欧亚经济共同体 |
|   | <b>GOST (可选)</b><br>计量, 测量技术   | 俄罗斯     |
|   | <b>KazInMetr (可选)</b><br>计量, 测量技术  | 哈萨克斯坦   |
| -  | <b>MTSCHS (可选)</b><br>允许调试   | 哈萨克斯坦   |
|    | <b>BelGIM (可选)</b><br>计量, 测量技术   | 白俄罗斯    |
| -  | <b>CRN</b><br>安全性 (如电气安全, 过压, ...)   | 加拿大     |

1) 仅适用于带电接点的仪表型号831

## 证书 (可选)

- 2.2测试报告, 符合EN 10204标准 (如先进的制造工艺, 指示准确性)
- 3.1检验证书, 符合EN 10204标准 (如指示准确性)

更多认证和证书, 参见网站

## 附件

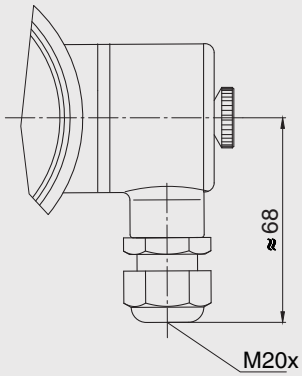
- 面板安装法兰, 抛光不锈钢
- 表面安装法兰, 不锈钢
- 密封圈 (型号910.17, 参见数据资料AC 09.08)
- 阀门 (型号IV20/IV21, 参见数据资料AC 09.19, 以及型号IV10/IV11, 参见数据资料AC 09.22)
- 冷凝管 (型号910.15, 参见数据资料AC 09.06)
- 过压保护器 (型号910.13, 参见数据资料AC 09.04)
- 冷却元件 (型号910.32, 参见数据资料AC 09.21)
- 隔膜密封



# 尺寸mm

## 电缆接线盒

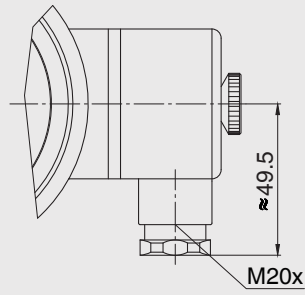
接点型号：821 和 851



只能使用直径为  
5 ... 10 mm的电缆

14062234.01

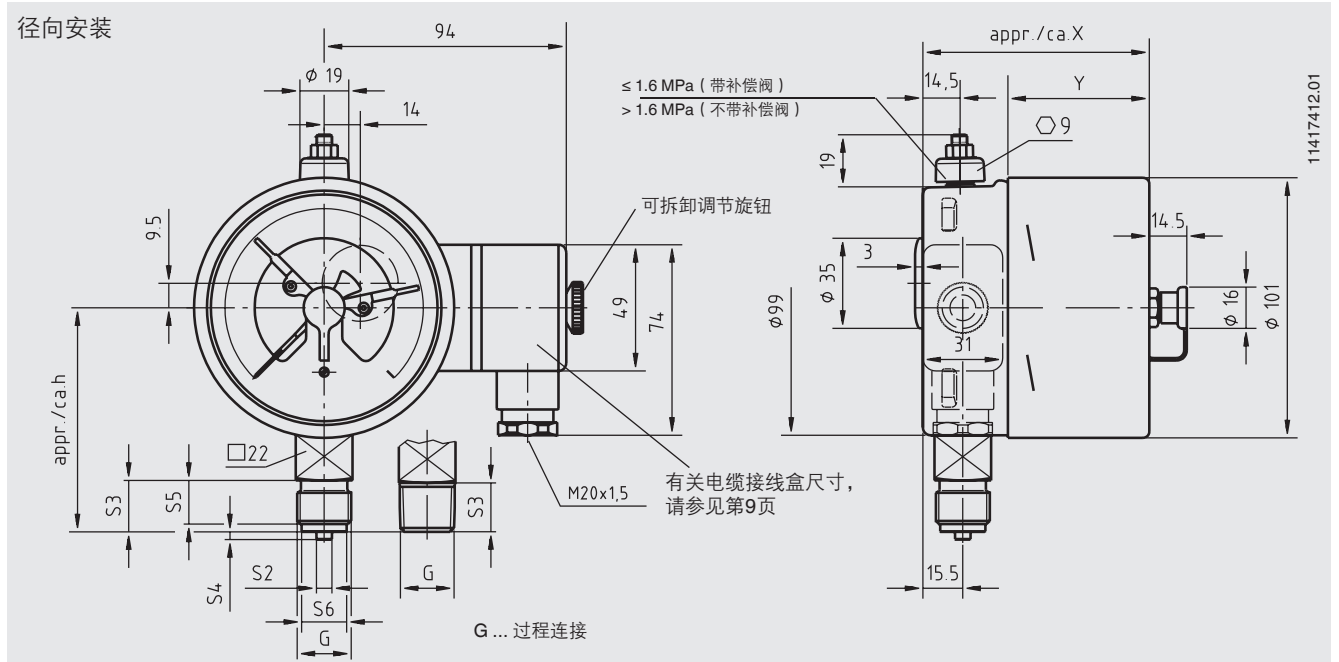
接点型号：831 和 830 E



只能使用直径为  
7 ... 13 mm的电缆

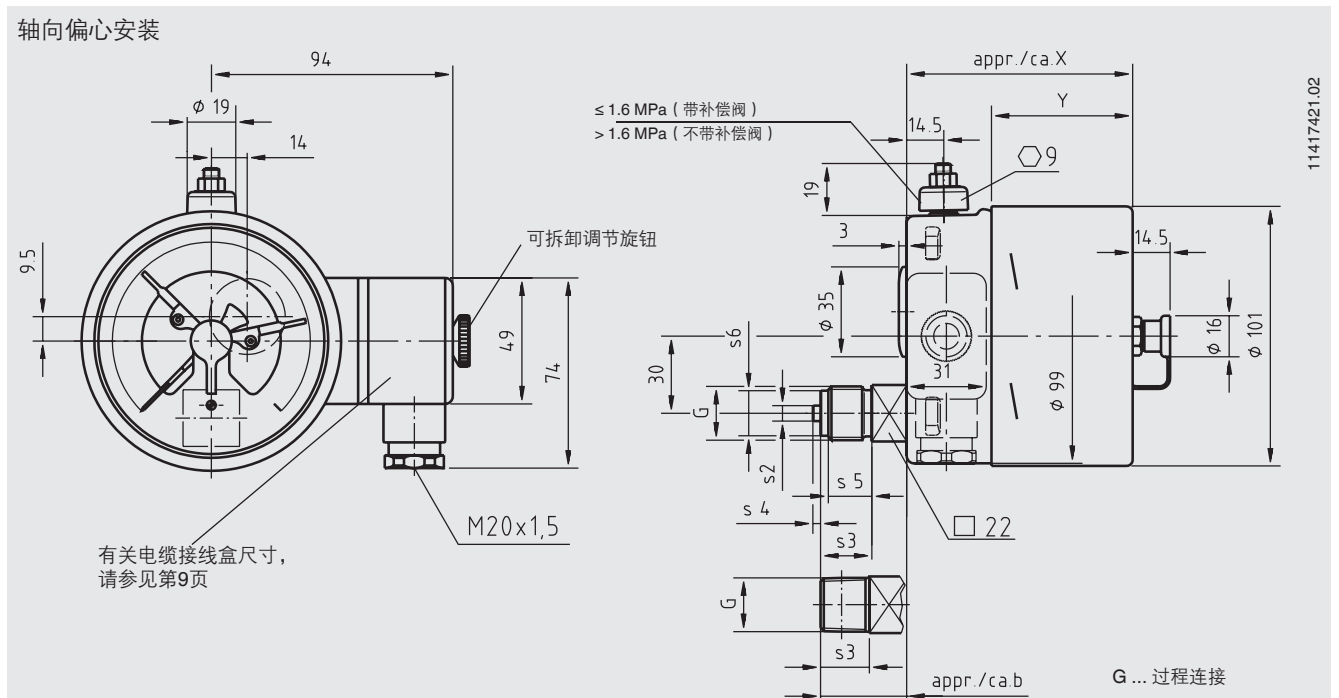
14336089.01

PGS23.100型switchGAUGE, 带821、831或830 E型开关接点



| 接点类型    | 尺寸 (mm) |    |
|---------|---------|----|
|         | X       | Y  |
| 单或双接点   | 88      | 55 |
| 双(转换)接点 | 113     | 80 |
| 三接点     | 96      | 63 |
| 四接点     | 113     | 80 |

| 过程连接  | 尺寸 (mm) |     |    |    |    |      |
|-------|---------|-----|----|----|----|------|
|       | h ±1    | S2  | S3 | S4 | S5 | S6   |
| G ½ B | 87      | 6   | 20 | 3  | 17 | 17.5 |
| G ¼ B | 80      | 5   | 13 | 2  | 11 | 9.5  |
| G ¾ B | 83      | 5.5 | 16 | 3  | 13 | 13   |
| ½ NPT | 86      | -   | 19 | -  | -  | -    |

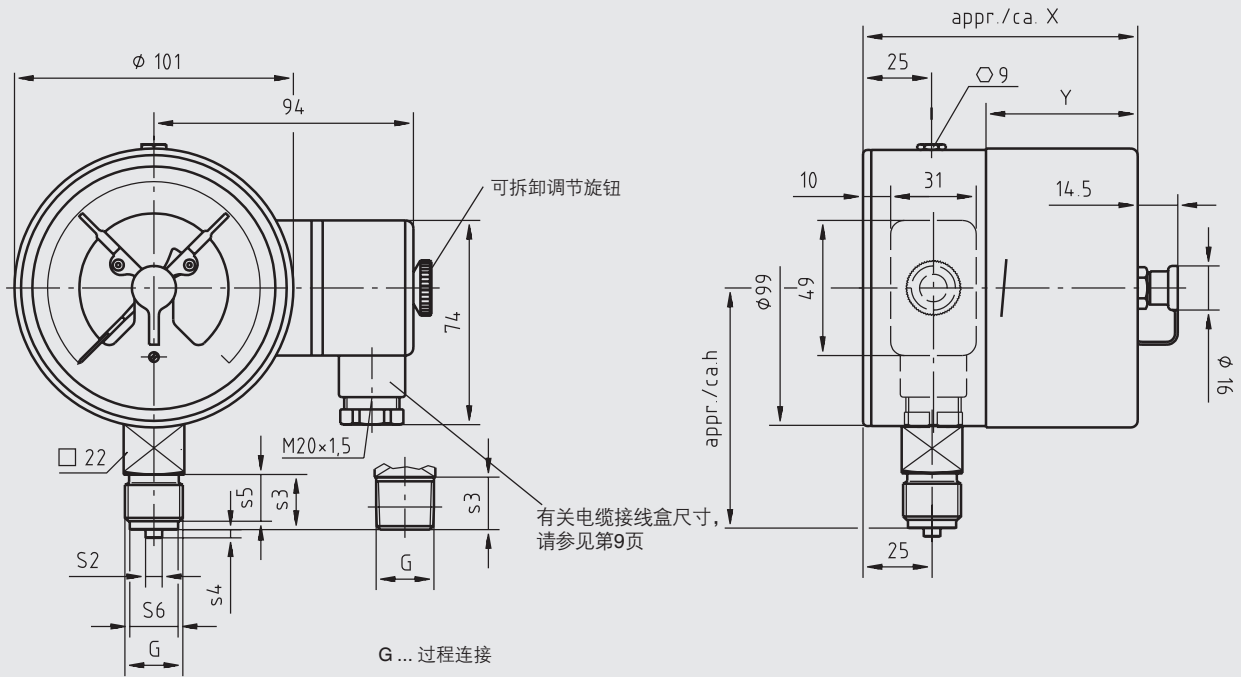


| 接点类型    | 尺寸 (mm) |    |
|---------|---------|----|
|         | X       | Y  |
| 单或双接点   | 88      | 55 |
| 双(转换)接点 | 113     | 80 |
| 三接点     | 96      | 63 |
| 四接点     | 113     | 80 |

| 过程连接  | 尺寸 (mm) |     |    |    |    |      |
|-------|---------|-----|----|----|----|------|
|       | b       | S2  | S3 | S4 | S5 | S6   |
| G ½ B | 33.5    | 6   | 20 | 3  | 17 | 17.5 |
| G ¼ B | 26.5    | 5   | 13 | 2  | 11 | 9.5  |
| G ¾ B | 29.5    | 5.5 | 16 | 3  | 14 | 13   |
| ½ NPT | 32.5    | -   | 19 | -  | -  | -    |

PGS23.100型switchGAUGE (安全型), 带821、831或830 E型开关触点

径向安装

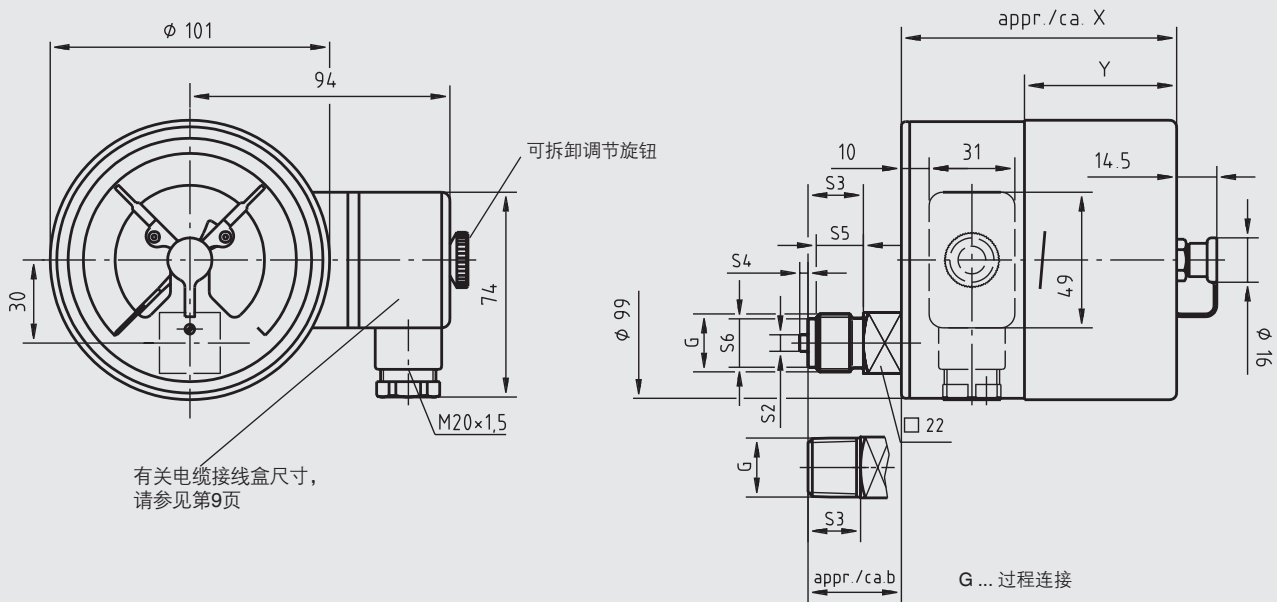


11417005.01

| 接点类型      | 尺寸 (mm) |    |
|-----------|---------|----|
|           | X       | Y  |
| 单或双接点     | 97      | 55 |
| 双 (转换) 接点 | 122     | 80 |
| 三接点       | 105     | 63 |
| 四接点       | 122     | 80 |

| 过程连接    | 尺寸 (mm) |     |    |    |    |      |
|---------|---------|-----|----|----|----|------|
|         | h ±1    | S2  | S3 | S4 | S5 | S6   |
| G 1/2 B | 87      | 6   | 20 | 3  | 17 | 17.5 |
| G 1/4 B | 80      | 5   | 13 | 2  | 11 | 9.5  |
| G 3/8 B | 83      | 5.5 | 16 | 3  | 14 | 13   |
| 1/2 NPT | 86      | -   | 19 | -  | -  | -    |

轴向偏心安装



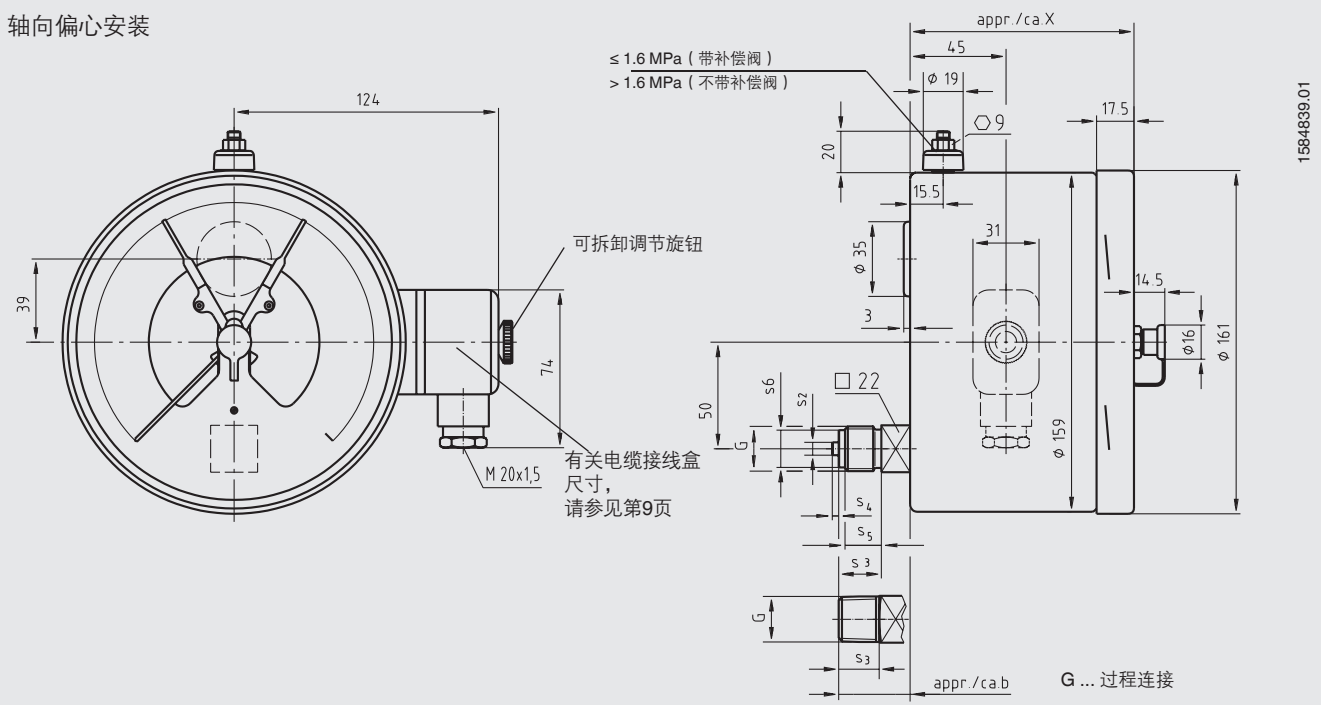
11417013.02

| 接点类型      | 尺寸 (mm) |    |
|-----------|---------|----|
|           | X       | Y  |
| 单或双接点     | 97      | 55 |
| 双 (转换) 接点 | 122     | 80 |
| 三接点       | 105     | 63 |
| 四接点       | 122     | 80 |

| 过程连接    | 尺寸 (mm) |     |    |    |    |      |
|---------|---------|-----|----|----|----|------|
|         | b       | S2  | S3 | S4 | S5 | S6   |
| G 1/2 B | 33.5    | 6   | 20 | 3  | 17 | 17.5 |
| G 1/4 B | 26.5    | 5   | 13 | 2  | 11 | 9.5  |
| G 3/8 B | 29.5    | 5.5 | 16 | 3  | 14 | 13   |
| 1/2 NPT | 32.5    | -   | 19 | -  | -  | -    |



轴向偏心安装

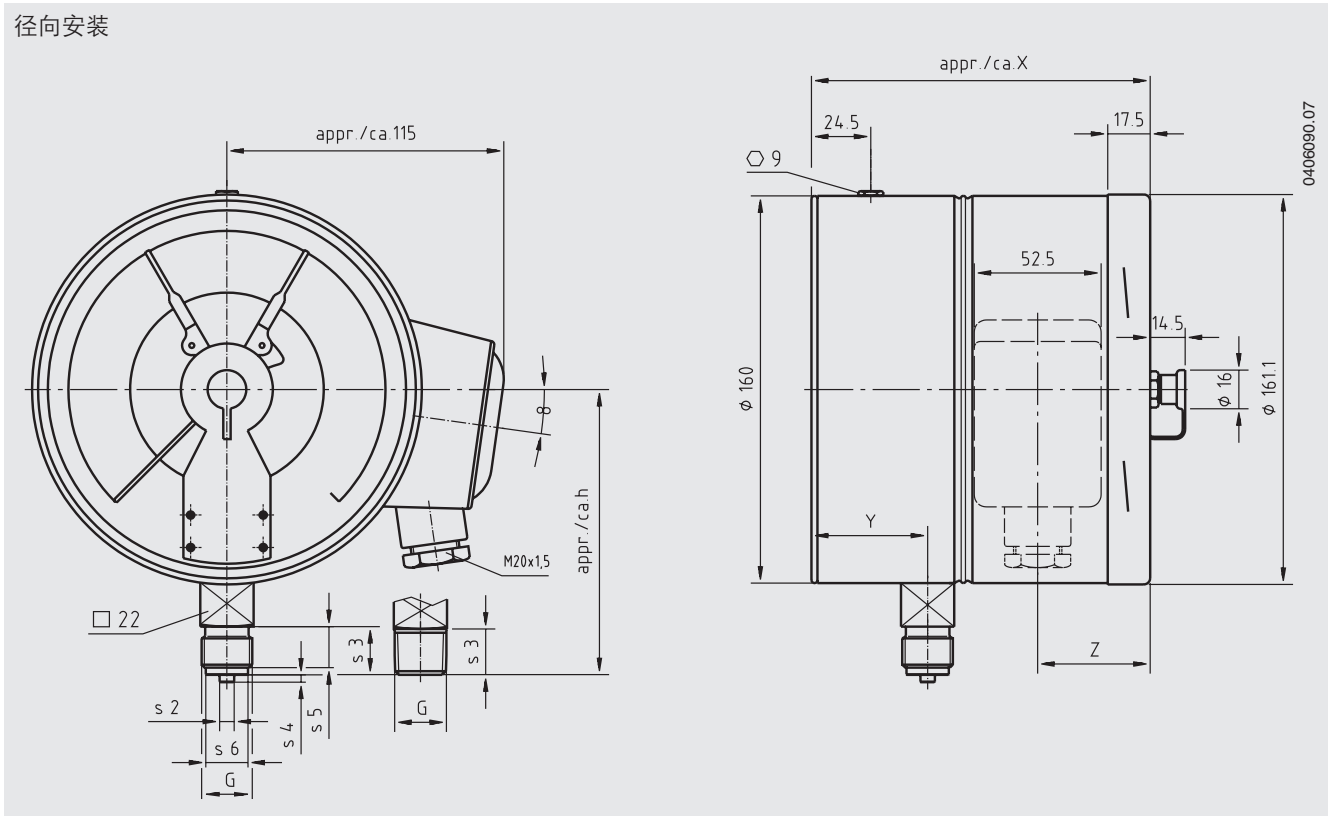


| 接点类型    | 尺寸 (mm) |
|---------|---------|
|         | X       |
| 单、双或三接点 | 105     |
| 四接点     | 119     |

| 过程连接    | 尺寸 (mm) |     |    |    |    |      |
|---------|---------|-----|----|----|----|------|
|         | b       | S2  | S3 | S4 | S5 | S6   |
| G 1/2 B | 33.5    | 6   | 20 | 3  | 17 | 17.5 |
| G 1/4 B | 26.5    | 5   | 13 | 2  | 11 | 9.5  |
| G 3/8 B | 29.5    | 5.5 | 16 | 3  | 14 | 13   |
| 1/2 NPT | 32.5    | -   | 19 | -  | -  | -    |

PGS23.160型switchGAUGE (安全型), 带821、831或830 E型开关接点

径向安装



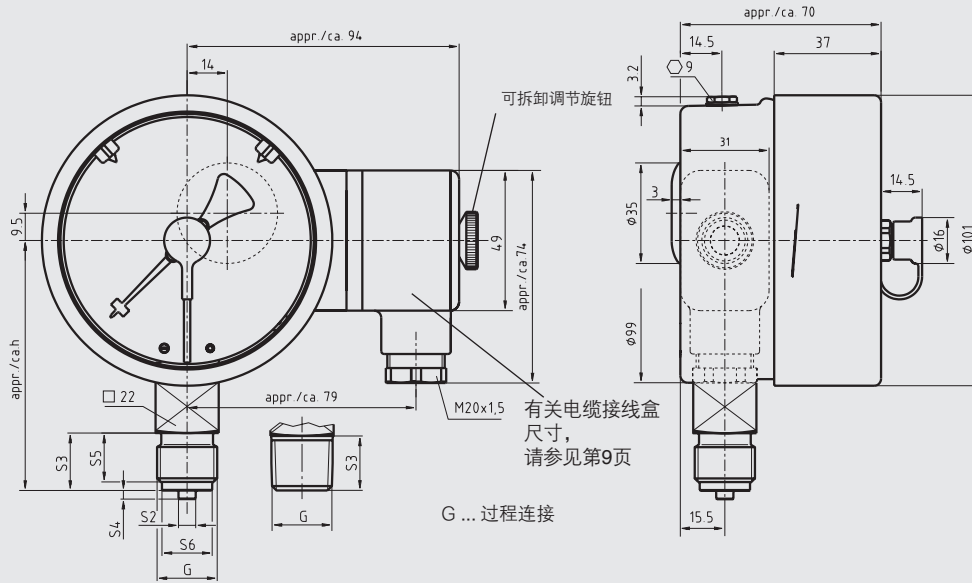
| 接点类型  | 尺寸 (mm) |                    |      |
|-------|---------|--------------------|------|
|       | X       | Y                  | Z    |
| 单或双接点 | 141     | 30.5 <sup>1)</sup> | 48   |
| 三接点   | 153.5   | 30.5 <sup>1)</sup> | 60.5 |

| 过程连接      | 尺寸 (mm) |    |    |    |    |      |
|-----------|---------|----|----|----|----|------|
|           | h ±1    | S2 | S3 | S4 | S5 | S6   |
| G ½ B     | 118     | 6  | 20 | 3  | 17 | 17.5 |
| ½ NPT     | 117     | -  | 19 | -  | -  | -    |
| M20 x 1.5 | 118     | 6  | 20 | 3  | 17 | 17.5 |

1) 17 mm以上的压力范围≤ 0 ... 6 MPa

PGS23.100型switchGAUGE，带851.3或851.33型开关接点

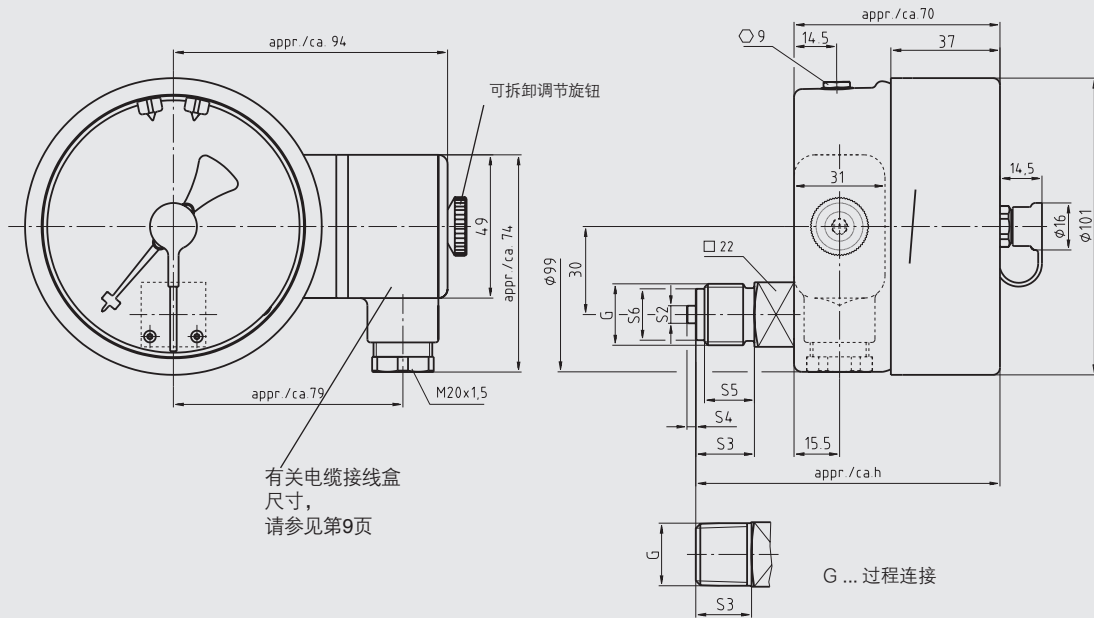
径向安装



11421955.01

| 过程连接  | 尺寸 (mm) |     |    |    |    |      |
|-------|---------|-----|----|----|----|------|
|       | h ±1    | S2  | S3 | S4 | S5 | S6   |
| G ½ B | 87      | 6   | 20 | 3  | 17 | 17.5 |
| G ¼ B | 80      | 5   | 13 | 2  | 11 | 9.5  |
| G ¾ B | 83      | 5.5 | 16 | 3  | 14 | 13   |
| ½ NPT | 86      | -   | 19 | -  | -  | -    |

轴向偏心安装

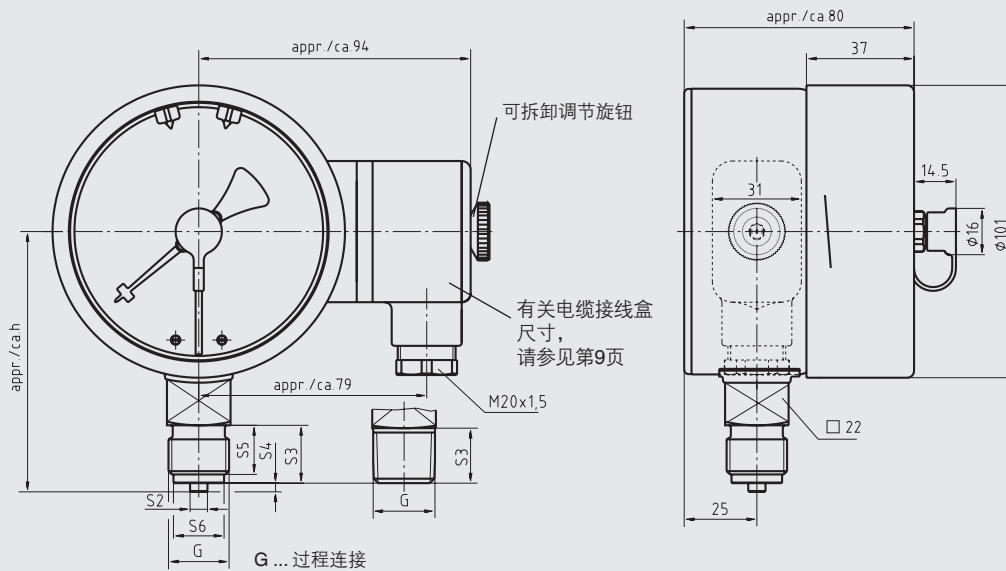


14034487.01

| 过程连接  | 尺寸 (mm) |     |    |    |    |      |
|-------|---------|-----|----|----|----|------|
|       | h       | S2  | S3 | S4 | S5 | S6   |
| G ½ B | 103     | 6   | 20 | 3  | 17 | 17.5 |
| G ¼ B | 96      | 5   | 13 | 2  | 11 | 9.5  |
| G ¾ B | 99      | 5.5 | 16 | 3  | 14 | 13   |
| ½ NPT | 102     | -   | 19 | -  | -  | -    |

PGS23.100型switchGAUGE (安全型), 带851.3或851.33型开关触点

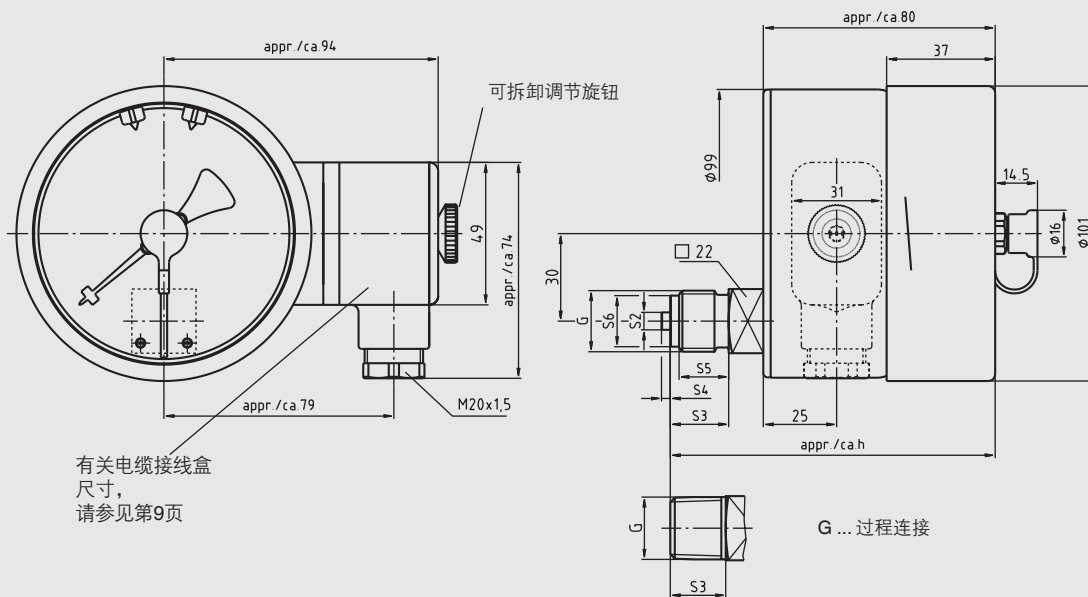
径向安装



14034797.01

| 过程连接  | 尺寸 (mm) |     |    |    |    |      |
|-------|---------|-----|----|----|----|------|
|       | h ±1    | S2  | S3 | S4 | S5 | S6   |
| G ½ B | 87      | 6   | 20 | 3  | 17 | 17.5 |
| G ¼ B | 80      | 5   | 13 | 2  | 11 | 9.5  |
| G ¾ B | 83      | 5.5 | 16 | 3  | 13 | 13   |
| ½ NPT | 86      | -   | 19 | -  | -  | -    |

轴向偏心安装

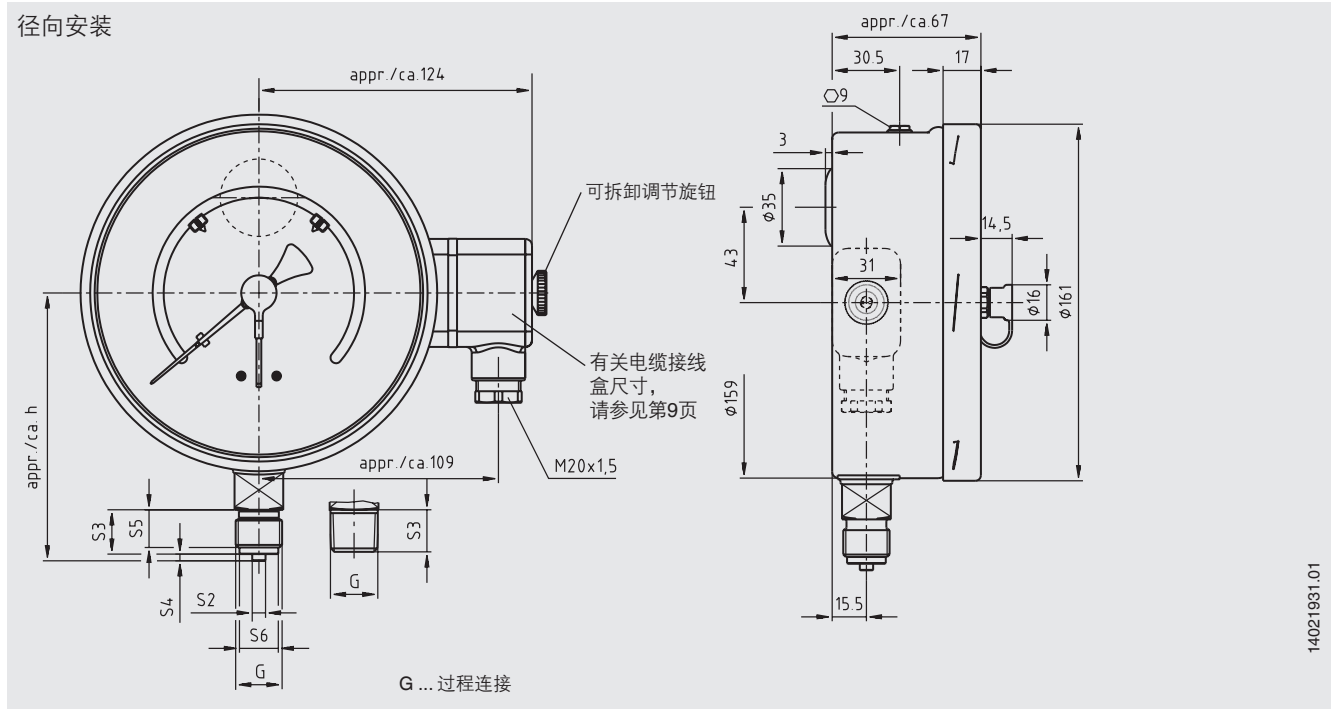


14034471.01

| 过程连接  | 尺寸 (mm) |     |    |    |    |      |
|-------|---------|-----|----|----|----|------|
|       | h       | S2  | S3 | S4 | S5 | S6   |
| G ½ B | 112     | 6   | 20 | 3  | 17 | 17.5 |
| G ¼ B | 105     | 5   | 13 | 2  | 11 | 9.5  |
| G ¾ B | 108     | 5.5 | 16 | 3  | 14 | 13   |
| ½ NPT | 111     | -   | 19 | -  | -  | -    |



PGS23.160型switchGAUGE, 带851.3或851.33型开关接点



14021931.01

| 过程连接  | 尺寸 (mm) |     |    |    |    |      |
|-------|---------|-----|----|----|----|------|
|       | h ±1    | S2  | S3 | S4 | S5 | S6   |
| G ½ B | 118     | 6   | 20 | 3  | 17 | 17.5 |
| G ¼ B | 111     | 5   | 13 | 2  | 11 | 9.5  |
| G ¾ B | 114     | 5.5 | 16 | 3  | 14 | 13   |
| ½ NPT | 117     | -   | 19 | -  | -  | -    |

订购信息

型号 / 标称尺寸 / 接点型号 / 接点版本 / 连接位置 / 过程连接 / 选项

© 11/2008 WIKA Alexander Wiegand SE & Co. KG, 版权所有  
 本文中列出的规格仅代表文档出版时产品的工程状态。  
 我们保留修改产品规格和材料的权利。



威卡自动化仪表 ( 苏州 ) 有限公司  
 威卡国际贸易 ( 上海 ) 有限公司  
 电话: (+86) 400 9289600  
 传真: (+86) 512 68780300  
 邮箱: 400@wikachina.com  
 www.wika.cn