

Presostato diferencial Para la tecnología de ventilación y aire acondicionado Modelo A2G-40

Hoja técnica WIKAI PV 27.41



otras homologaciones
véase página 3



Aplicaciones

- Para gases limpios, no agresivos, secos, sobre todo aire
- Control de ventiladores, sopladores y filtros en la ingeniería de aire acondicionado y de sala blanca
- Control de sobrepresión en salas blancas y laboratorios

Características

- Fácil incorporación y montaje
- Altamente fiable
- Caja robusta y diseño funcional



Presostato diferencial, modelo A2G-40

Descripción

El presostato diferencial, modelo A2G-40, monitoriza con la función Δp filtros, ventiladores en conductos de ventilación y cumpuertas de aire.

Disponemos de cinco escalones de rango de presión.
El presostato diferencial destaca por su sencillo montaje y su elevada fiabilidad.

Datos técnicos

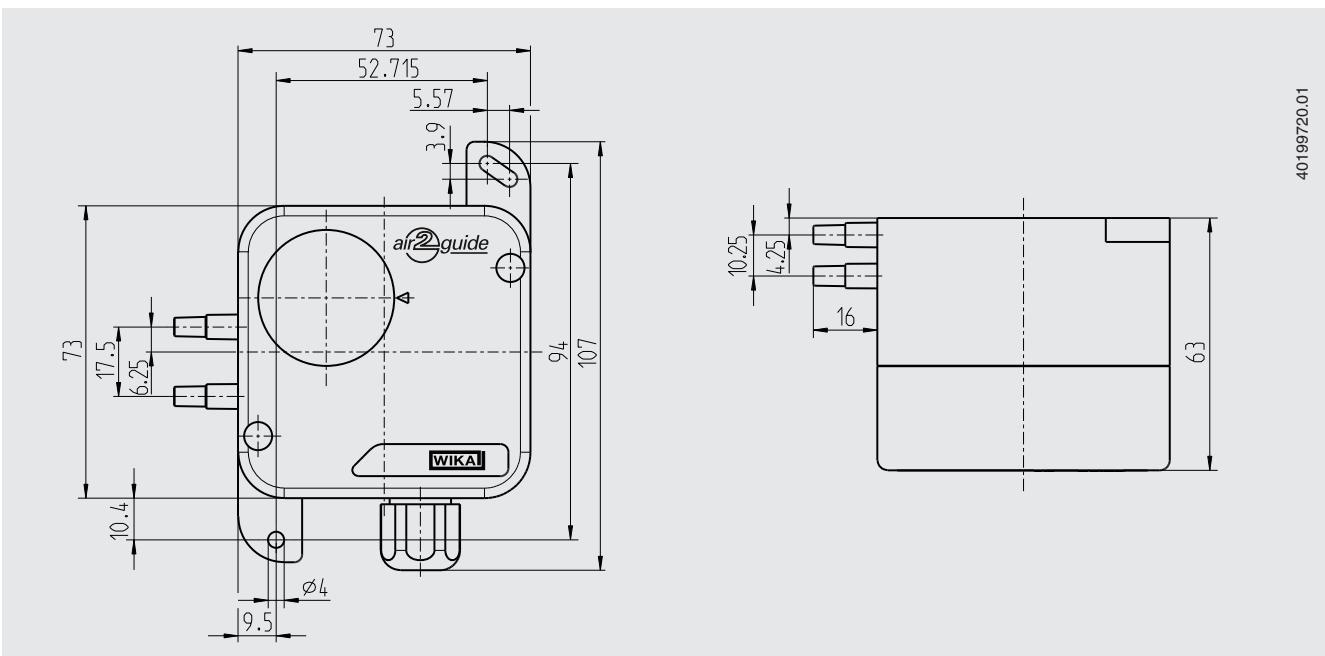
Presostato diferencial, modelo A2G-40

Exactitud del punto de conmutación	Rango de presión	Límite inferior	Límite superior	Diferencial de conmutación
	20 ... 200 Pa	±5 Pa	±20 Pa	20 Pa
	30 ... 300 Pa	±5 Pa	±30 Pa	20 Pa
	30 ... 500 Pa	±5 Pa	±30 Pa	20 Pa
	40 ... 600 Pa	±5 Pa	±30 Pa	30 Pa
	100 ... 1.500 Pa	±20 Pa	±50 Pa	80 Pa
	500 ... 4.500 Pa	±100 Pa	±200 Pa	250 Pa
Tipo de montaje	Versión de montaje en pared			
Caja	Plástico (ABS)			
Mirilla	Policarbonato (PC)			
Membrana	Silicona			
Juntas	Plástico			
Conexión a proceso	Para mangueras con diámetro interior 4 o 6 mm			
Conexión eléctrica	Prensaestopa M16 Bornes máx. 1,5 mm ²			
Potencia de ruptura	AC 250 V, 2 A			
Temperaturas admisibles				
■ Temperatura ambiente	-40 ... +85 °C			
■ Temperatura del medio	-20 ... +60 °C			
Tipo de protección	IP54			
Dimensiones (altura x anchura x profundidad)	107 x 73 x 63 mm			
Peso	150 g			

Opciones



- 2 boquillas de conexión de canal
- Manguera de PVC de 2 m, diámetro interior 4 mm

Dimensiones en mm






40199720.01

Accesorios

Descripción	Código de artículo
Mangueras de medición	
 Manguera de PVC, diámetro interior 4 mm, rollo con 25 m	40217841
Manguera de PVC, diámetro interior 6 mm, rollo con 25 m	40217850
Manguera de silicona, diámetro interior 4 mm, rollo de 25 m	40208940
Manguera de silicona, diámetro interior 6 mm, rollo de 25 m	40208958
Boquillas de conexión de canal para manguera de 4 y 6 mm	40217507
	

Homologaciones

Logo	Descripción	País
	Declaración de conformidad UE <ul style="list-style-type: none"> ■ Directiva CEM ■ Conformidad RoHS ■ Directiva WEEE 	Unión Europea
	EAC (opción) Certificado de importación	Comunidad Económica Euroasiática
	KazInMetr (opción) Metrología, técnica de medición	Kazajstán
-	MTSCHS (opción) Autorización para la puesta en servicio	Kazajstán

Certificados (opcional)

- 2.2 Certificado de prueba
- 3.1 Certificado de inspección

Volumen de suministro

- Presostato diferencial
- 2 tornillos para la fijación

Para homologaciones y certificaciones, véase el sitio web

Indicaciones relativas al pedido

Modelo / opciones

© 08/2008 WIKA Alexander Wiegand SE & Co. KG, alle Rechte vorbehalten.
 Los datos técnicos descritos en este documento corresponden al estado actual de la técnica en el momento de la publicación.
 Nos reservamos el derecho de modificar los datos técnicos y materiales.

