

Termostato para proteção contra geada Modelo A2G-65

WIKAI folha de dados TE 62.92

Aplicações

Para monitoramento da temperatura do lado do ar e prevenção de danos por geada às bobinas de aquecimento a água/ar nos sistemas de ventilação e ar-condicionado

Características especiais

- Fácil montagem
- Versão compacta e para aplicações pesadas
- Alta reprodutibilidade
- Saída integrada de chaveamento
- Com reinício automático



Termostato para proteção contra geada,
model A2G-65

Descrição

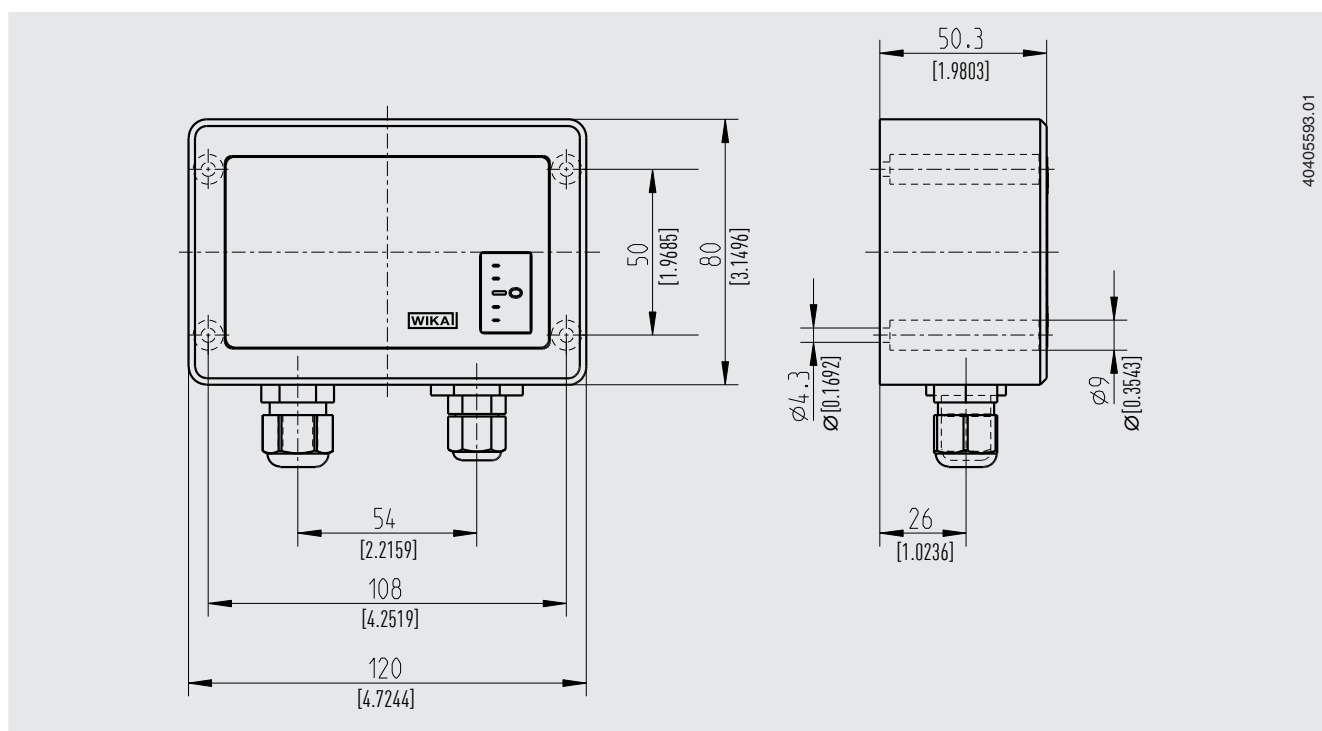
O termostato para proteção contra geada modelo A2G-65 é utilizado para monitorar a temperatura do lado do ar das bobinas de aquecimento a água/ar, nos sistemas de ventilação e ar condicionado. O baixo diferencial do chaveamento de temperatura, a alta reprodutibilidade e o reinício automático tornam este termostato ideal para sistemas de ventilação e ar condicionado.

O sinal de saída com controle de temperatura do A2G-65 pode acionar as seguintes ações, quando a temperatura cair abaixo do ponto de ajuste selecionado (por exemplo, se houver risco de geada): ventilador DESLIG., umidificador de ar externo FECHADO, bomba LIG., ativação de um aviso visível/sonoro, etc.

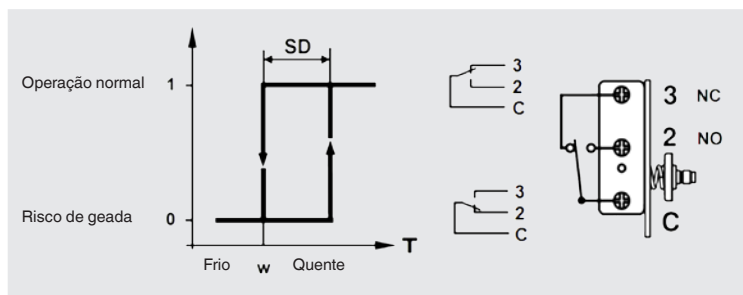
Especificações

Informações básicas	
Faixa de configuração para o ponto de ajuste	-10 ... +15 °C [14 ... 59 °F] (configuração de fábrica: 5 °C [41 °F])
Diferencial de chaveamento	2 ±1 °C [35,6 ± 33,8 °F]
Reprodutibilidade	±0,5 °C [±32,9 °F]
Comprimento da sonda	Aprox. 600 mm [23,622 pol]
Tubo capilar	<ul style="list-style-type: none"> ■ Material: Cobre ■ Enchimento do tubo capilar: R 507
Comprimento do tubo capilar	<ul style="list-style-type: none"> ■ 1,8 m [70,8661 pol] ■ 3 m [118.11 pol] ■ 6 m [236.22 pol] ■ 12 m [472,441 pol]
Sinal de saída	<ul style="list-style-type: none"> ■ Contato reversível, máx. AC 250 V, máx. 10 A ■ Material dos contatos: Ag/Ni (90%/10%) banhado a ouro 3 µm [0,0001 pol]
Reinicialização	<ul style="list-style-type: none"> ■ Automático ■ Manual
Terminal de conexão	Terminal de parafusos, máx. 2,5 mm ²
Entrada dos cabos	Prensa cabo M16 x 1,5
Material de caixa	
Parte inferior	PA GK30
Tampa	ABS transparente
Acessórios padrões	Grampos de montagem, 6 unidades
Condições de operação	
Faixa de temperatura ambiente	-30 ... 70 °C [-22 ... 158 °F], máx. 85 % r. h., sem condensação
Faixa de temperatura do meio	Ponto de ajuste selecionado W: + mín. 2 K ... 70 °C [-456.07 ... +294.26 °F]
Grau de proteção	IP65

Dimensões em mm [polegadas]



Conexão elétrica



Aprovações

Logo	Descrição	Região
CE	Declaração de conformidade UE	União Europeia
	Diretiva EMC	
	Conformidade RoHS	
	Diretiva WEEE	

Para países CEI e Ucrânia, um passaporte técnico é requerido e será gerado especificamente para cada pedido.

Certificados (opcional)

Certificados	
Certificados	2.2 relatório de teste conforme EN 10204 (p. ex.: fabricação com tecnologia de ponta, material, exatidão da indicação)

→ Aprovações e certificados, veja o site

Escopo de fornecimento

- Termostato para proteção contra geada
- Material de montagem para o tubo capilar

Informações para cotações

Modelo / Comprimento do tubo capilar / Aprovações / Certificados / Opções

© 02/2011 WIKA Alexander Wiegand SE & Co. KG, todos os direitos reservados.
Especificações e dimensões apresentadas neste folheto representam a condição de engenharia no período da publicação.
Modificações podem ocorrer e materiais especificados podem ser substituídos por outros sem aviso prévio.
Em caso de uma interpretação diferente da folha de dados em inglês, os termos em inglês devem prevalecer.

WIKA folha de dados TE 62.92 10/2023

Página 3 de 3



WIKAL do Brasil Ind. e Com. Ltda
Av. Ursula Wiegand, 03
18560-000 Iperó - SP/Brasil
Tel. +55 15 3459-9700
vendas@wika.com.br
www.wika.br