

Руководство по  
эксплуатации

Высокоточный индикатор плотности газа, модель GDI-100-D RU

CE FC



Высокоточный индикатор плотности газа

**WIKAI**

Part of your business

**Инструкции по эксплуатации на других языках приведены на [www.wika.com](http://www.wika.com).**

© 07/2018 WIKA Alexander Wiegand SE & Co. KG

Все права защищены.

WIKA® является зарегистрированной торговой маркой во многих странах.

Перед началом выполнения работ внимательно изучите данное руководство по эксплуатации!

Сохраните его для последующего использования!

# Содержание

<b>1. Общая информация</b>	<b>5</b>
<b>2. Краткий обзор</b>	<b>6</b>
2.1 Обзор . . . . .	6
2.2 Описание . . . . .	6
2.3 Комплектность поставки. . . . .	6
2.4 Технический паспорт . . . . .	7
<b>3. Безопасность</b>	<b>8</b>
3.1 Условные обозначения . . . . .	8
3.2 Назначение . . . . .	8
3.3 Ненадлежащее использование . . . . .	9
3.4 Квалификация персонала . . . . .	9
3.5 Средства индивидуальной защиты . . . . .	10
3.6 Обращение с изолирующими газами и газовыми смесями . . . . .	10
3.7 Применимые стандарты и руководства . . . . .	11
3.8 Маркировка, маркировка безопасности . . . . .	12
<b>4. Конструкция и принцип действия</b>	<b>13</b>
4.1 Лицевая пленка . . . . .	13
4.2 Встроенный регистратор. . . . .	16
4.3 Источник питания . . . . .	16
4.4 WlKA-Wireless. . . . .	16
4.5 Защитный чехол корпуса. . . . .	16
<b>5. Транспортировка, упаковка и хранение</b>	<b>17</b>
5.1 Транспортировка . . . . .	17
5.2 Упаковка и хранение . . . . .	17
<b>6. Пуск, эксплуатация</b>	<b>18</b>
6.1 Механический монтаж . . . . .	18
6.2 Рабочий режим . . . . .	19
6.3 Функции меню . . . . .	19
6.3.1 Единицы измерения давления . . . . .	23
6.3.2 Автоматическое выключение . . . . .	23
6.3.3 Индикатор напряжения батареи . . . . .	24
6.3.4 Индикатор температуры . . . . .	24
6.3.5 Регулировка демпфирования. . . . .	24
6.3.6 Конфигурирование интервала выборки . . . . .	24
6.3.7 TARE (Настройка тарировки, кроме устройств SF <sub>6</sub> ) . . . . .	24
6.3.8 Блокировка функций. . . . .	25
6.4 Коммуникация с помощью калибровочного ПО WlKA-Cal . . . . .	25
6.4.1 Активация WlKA-Wireless в GDI-100-D . . . . .	25
6.4.2 Приложение "myWlKA device" . . . . .	26

<b>7. Неисправности</b>	<b>32</b>
<b>8. Обслуживание, очистка и повторная калибровка</b>	<b>33</b>
8.1 Обслуживание . . . . .	33
8.2 Замена батареи . . . . .	34
8.3 Очистка . . . . .	35
8.4 Повторная калибровка . . . . .	35
<b>9. Демонтаж, возврат и утилизация</b>	<b>36</b>
9.1 Демонтаж . . . . .	36
9.2 Возврат . . . . .	37
9.3 Утилизация. . . . .	37
<b>10. Технические характеристики</b>	<b>38</b>
<b>11. Аксессуары</b>	<b>42</b>

Декларации соответствия приведены на [www.wika.com](http://www.wika.com).

# 1. Общая информация

## 1. Общая информация

- Высокоточный индикатор плотности газа, описанный в данном руководстве по эксплуатации, разработан и произведен в соответствии с новейшими технологиями. Во время производства все компоненты проходят строгую проверку на качество и соответствие требованиям защиты окружающей среды. Наши системы управления сертифицированы в соответствии с ISO 9001 и ISO 14001.
- Данное руководство содержит важную информацию по эксплуатации прибора. Для безопасной работы необходимо соблюдать все указания по технике безопасности и правила эксплуатации.
- Соблюдайте соответствующие местные нормы и правила по технике безопасности, а также общие нормы безопасности, действующие для конкретной области применения прибора.
- Руководство по эксплуатации является частью комплекта поставки изделия и должно храниться в непосредственной близости от измерительного прибора, в месте, полностью доступном соответствующим специалистам. Передайте данное руководство по эксплуатации следующей эксплуатирующей организации или владельцу прибора.
- Перед началом использования прибора квалифицированный персонал должен внимательно прочитать данное руководство и понять все его положения.
- Необходимо соблюдать условия, указанные в документации поставщика.
- Технические характеристики могут быть изменены без предварительного уведомления.
- Заводская калибровка / калибровка DKD/DAkkS выполняется в соответствии с международными стандартами.
- Дополнительная информация:
  - Адрес в сети Интернет: [www.wika.de](http://www.wika.de) / [www.wika.com](http://www.wika.com)
  - Соответствующий типовой лист: SP 60.07
  - Консультант по применению: Тел.: +49 9372 132-0  
Факс: +49 9372 132-406  
[info@wika.de](mailto:info@wika.de)

### Сокращения, определения

- “XXX”      Выбор меню XXX
- [XXX]      Нажмите клавишу XXX

## 2. Краткий обзор

### 2. Краткий обзор

#### 2.1 Обзор



- ① Индикатор
- ② Технологическое присоединение

#### 2.2 Описание

Высокоточный индикатор плотности газа модели GDI-100-D сочетает в себе высокую точность цифровой технологии с удобством и простотой эксплуатации аналогового индикатора плотности газа. Он подходит к любому применению SF<sub>6</sub>, требующему контроля и хранения данных о таких критичных параметрах как плотность, давление и температура.

В модели GDI-100-D реализовано много конфигурируемых пользователем функций (например, журнал событий, частота выборки, автоматическое отключение и измерение мин./макс. значений). Модель GDI-100-D в применениях SF<sub>6</sub> может использоваться в качестве прибора калибровки или в любых других применениях, где требуется высокоточное измерение давления. Благодаря некомпенсированному измерению давления имеются дополнительные функции (например, тарировка, демпфирование).

#### 2.3 Комплектность поставки

- Высокоточный индикатор плотности газа модели GDI-100-D
- Руководство по эксплуатации
- Сертификат 3.1 по DIN EN 10204
- Щелочные батареи AA 1,5 В - 3 шт.

Сверьте комплектность поставки с накладной.



Цветовые оттенки металлического корпуса конкретного производителя не являются фактором ухудшения качества.

## 2. Краткий обзор

### 2.4 Технический паспорт

Технический паспорт можно скачать со страницы изделия или непосредственно из соответствующего веб-приложения.



[Веб-приложение](#)



[Страница изделия](#)

RU

### WIKА - Интеллектуальный серийный номер

Интеллектуальный серийный номер WIKА и соответствующее веб-приложение являются основным инструментом, содержащим всю необходимую информацию о конкретном приборе. После ввода интеллектуального номера в веб-приложении отображаются все подробные данные о конкретной версии прибора.

В разделе “Технический паспорт” могут быть получена вся информация, например, диапазон измерения, погрешность, технологическое присоединение, дата выпуска и т.д. Вы также можете загрузить сертификаты калибровки.

В разделе “Артикул” перечислены другие подробности, а также документация, (например, типовой лист и настоящее руководство по эксплуатации). Из данного состояния экрана можно распечатать информацию с помощью функции [print view]. С помощью функции [e-mail] создается сообщение электронной почты, содержащее интеллектуальный серийный номер конкретного прибора, который можно переслать получателю (например, для повторного заказа).

## 3. Безопасность

### 3. Безопасность

#### 3.1 Условные обозначения



##### **ВНИМАНИЕ!**

... указывает на потенциально опасную ситуацию, которая, если ее не избежать, может привести к серьезным травмам или летальному исходу.



##### **ОСТОРОЖНО!**

... указывает на потенциально опасную ситуацию, которая, если ее не предотвратить, может явиться причиной травм, повреждения оборудования или угрозы для окружающей среды.



##### **Информация**

... служит для указания на полезные советы, рекомендации и информацию, позволяющую обеспечить эффективную и безаварийную работу.

#### 3.2 Назначение

Высокоточный индикатор плотности газа модели GDI-100-D разработан и предназначен исключительно для описанных в данном руководстве целей, и должен эксплуатироваться соответствующим образом.

Высокоточный индикатор плотности газа подходит для следующих применений:

- Индикация и хранение данных о плотности газа, давлении и температуры в оборудовании с изоляцией элегазом SF<sub>6</sub>
- Калибровка
- Высокоточное измерение давления

Высокоточный индикатор плотности газа предназначен для промышленного использования и поэтому должен использоваться в коммерческой и промышленной среде. Высокоточный индикатор плотности газа подходит для применения внутри и вне помещения.

Измерительный прибор должен использоваться только в применениях, отвечающих предельным значениям технических характеристик (например, макс. температура окружающей среды, диапазоны давления, и т.д.)

→ Предельные значения технических характеристик приведены в разделе 10 “Технические характеристики”

Не допускается внесение изменений в конструкцию прибора. Под ненадлежащим использованием подразумевается использование прибора непредполагаемым способом или для целей, не предусмотренных производителем.

Необходимо изучить технические характеристики, указанные в данном руководстве по эксплуатации. При неправильном обращении или эксплуатации прибора вне его технических характеристик следует немедленно прекратить эксплуатацию прибора и произвести его осмотр сертифицированным инженером WIKA.



## 3. Безопасность

Обращайтесь с высокоточным измерительным оборудованием крайне бережно (обеспечивайте защиту от воздействия влаги, ударов, сильных магнитных полей, статического электричества и экстремальных температур, не вставляйте посторонние предметы в прибор и его порты).

Все обязательства производителя аннулируются в случае использования прибора не по назначению.

RU

### 3.3 Ненадлежащее использование



#### **ВНИМАНИЕ!**

##### **Травмы из-за ненадлежащего использования**

Ненадлежащее использование прибора может привести к возникновению опасных ситуаций и травмам персонала.

- ▶ Не допускается внесение изменений в конструкцию прибора.
- ▶ Не используйте прибор с абразивными и вязкими средами.
- ▶ При использовании индикатора модели GDI-100-D в применениях с маслом в качестве передающей давление среды убедитесь в том, что после этого он не будет находиться в непосредственном контакте с топливом или газами, поскольку это может привести к возникновению взрыва и представлять угрозу для персонала и оборудования.

Под ненадлежащим использованием подразумевается использование прибора непредназначенным способом или для целей, не предусмотренных производителем.

### 3.4 Квалификация персонала



#### **ВНИМАНИЕ!**

##### **Опасность получения травм при недостаточной квалификации персонала**

Неправильное обращение с прибором может привести к значительным травмам или повреждению оборудования.

- ▶ Действия, описанные в данном руководстве по эксплуатации, должны выполняться только квалифицированным персоналом, обладающим описанными ниже навыками.

#### **Квалифицированный персонал**

Под квалифицированным персоналом, допущенным эксплуатирующей организацией, понимается персонал, который, основываясь на своей технической подготовке, сведениях о методах измерения и управления, опыте и знаниях нормативных документов, современных стандартов и директивных документов, действующих в конкретной стране, способен выполнять описываемые действия и самостоятельно распознавать потенциальную опасность.

#### **Особенности эксплуатации с элегазом SF<sub>6</sub>**

Эксплуатирующая установка организация должна обеспечить условия, при которых использование элегаза SF<sub>6</sub> обеспечивается только сертифицированной компанией или квалифицированным, специально обученным персоналом, прошедшим обучение в соответствии с МЭК 61634, раздел 4.3.1 или МЭК 60480, раздел 10.3.1.

## 3. Безопасность

### 3.5 Средства индивидуальной защиты

Средства индивидуальной защиты предназначены для защиты квалифицированного персонала от опасных ситуаций, которые могут снизить степень безопасности или нанести ущерб здоровью в процессе работы. При работе с прибором или при выполнении различных задач, связанных с использованием прибора, квалифицированный персонал должен пользоваться индивидуальными средствами защиты.

RU

**Следуйте приведенным ниже инструкциям по использованию средств индивидуальной защиты, установленным в рабочей зоне!**

Необходимые средства индивидуальной защиты должны обеспечиваться эксплуатирующей организацией.



#### **Надевайте защитные очки!**

Защитные очки в соответствии с EN 166, класс 2. Защита органов зрения от летучих частиц в процессе подключения или отключения быстроразъемных соединений, находящихся под давлением.



#### **Надевайте защитные перчатки!**

Защищайте руки от натертостей, ссадин, порезов или глубоких травм, а также от контакта с горячими поверхностями.

### 3.6 Обращение с изолирующими газами и газовыми смесями

Элегаз SF<sub>6</sub> представляет собой безопасный для окружающей среды газ, который подпадает под условия Киотского Протокола. Элегаз SF<sub>6</sub> не должен выбрасываться в атмосферу; он должен содержаться в подходящих резервуарах.

#### **Свойства изолирующих газов**

- Бесцветный и без запаха
- Химический нейтральны
- Инертный
- Негорючий
- Тяжелее воздуха
- Нетоксичный
- Не повреждает озоновый слой Земли

Более подробная информация приведена в МЭК 60376 и МЭК 61634.

#### **Опасность удушья изолирующими газами и газовыми смесями**

Высокая концентрация газов может вызвать удушье, т.к. при вдыхании газа воздух выдавливается из легких.

Поскольку элегаз SF<sub>6</sub> тяжелее воздуха, он накапливается, особенно вблизи земной поверхности или в заглубленных помещениях ниже уровня почвы (например, подвалах). Это особенно опасно, т.к. элегаз SF<sub>6</sub> не имеет цвета и запаха и его присутствие не может ощущаться человеком.

### Опасность воздействия продуктов распада

Изолирующий газ в электрических системах может содержать продукты распада, образующиеся в процессе возникновения электрической дуги:

- Газообразные фториды серы
- Гексафториды серы
- Твердые и распыленные металлические частицы фторидов, сульфидов, окислов металлов
- Фтористый водород
- Сернистый газ

Продукты распада могут представлять угрозу здоровью.

- Они могут вызывать отравление при вдыхании, приеме пищи или при контакте с кожей.
- Они могут вызывать раздражение органов зрения, дыхательных путей или тканей, а также вызывать их ожоги.
- Вдыхание большого объема может вызвать повреждение легких.

Для предотвращения воздействия опасных факторов изолирующего газа изучите следующие правила техники безопасности:

- Используйте средства индивидуальной защиты.
- Изучите паспорт безопасности на материалы, предоставляемый поставщиком газа.
- При значительных утечках немедленно покиньте помещение.
- Обеспечьте эффективную вентиляцию помещения.
- Проверьте герметичность оборудования с помощью течеискателя (например, модели GIR-10).

### 3.7 Применимые стандарты и руководства

#### Монтаж, сборка, ввод в эксплуатацию:

- BGI 753 (SF<sub>6</sub> установки и оборудование в Германии)
- МЭК 61634 (Правила эксплуатации систем с SF<sub>6</sub>)
- МЭК 60376 (Свежий элегаз SF<sub>6</sub>, технический элегаз SF<sub>6</sub>)
- МЭК 60480 (Отработанный элегаз SF<sub>6</sub>)
- Отчет CIGRE 276, 2005 (Руководство по практическому применению элегаза SF<sub>6</sub>)

#### Утечки в процессе эксплуатации:

- МЭК 60376 (Свежий элегаз SF<sub>6</sub>, технический элегаз SF<sub>6</sub>)
- МЭК 60480 (Отработанный элегаз SF<sub>6</sub>)
- CIGRE 2002 ("Элегаз SF<sub>6</sub> в электротехнической промышленности")

#### Ремонт и техническое обслуживание:

- МЭК 61634 (Обращение элегаза SF<sub>6</sub> и его использование в высоковольтных системах распределения и управления)
- CIGRE 1991 (Обращение с элегазом SF<sub>6</sub>)
- CIGRE report 276, 2005 (Руководство по практическому применению элегаза SF<sub>6</sub>)
- Отчет CIGRE 163, 2000 (Руководство по обращению элегазовых SF<sub>6</sub> смесей)



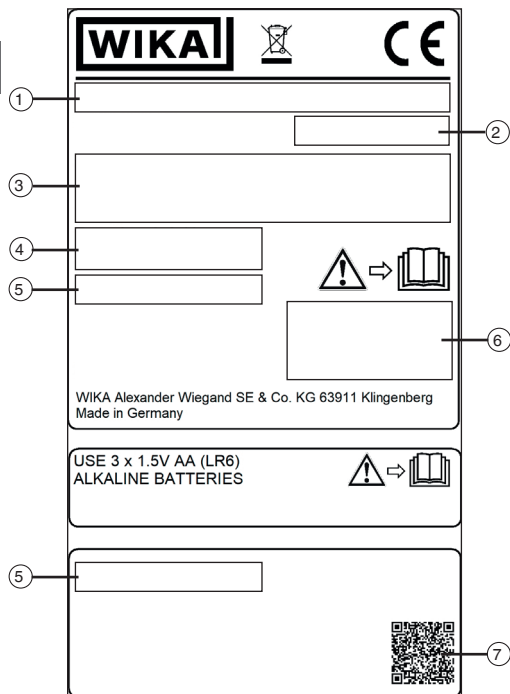
Изолирующий газ не имеет цвета и запаха, является химически нейтральным, инертным и негорючим, тяжелее воздуха, не является токсичным и не представляет угрозы для озонового слоя Земли. Подробная информация приведена в стандарте МЭК 60376 и МЭК 61634.

## 3. Безопасность

### 3.8 Маркировка, маркировка безопасности

#### Табличка

Табличка расположена на задней панели.



- |   |                            |   |                |
|---|----------------------------|---|----------------|
| ① | Номер модели               | ⑤ | Серийный номер |
| ② | Дата выпуска               | ⑥ | Сертификаты    |
| ③ | Диапазоны измерения        | ⑦ | QR код         |
| ④ | Характеристики погрешности |   |                |

#### Условные обозначения

Перед выполнением монтажа и ввода в эксплуатацию внимательно изучите руководство по эксплуатации!

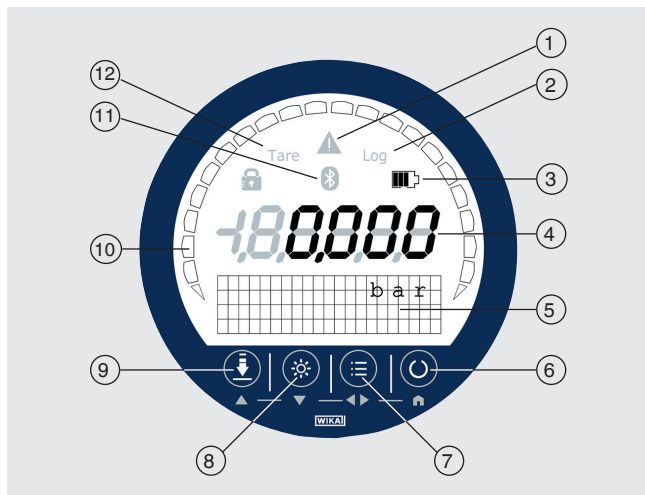


Данная маркировка на приборах указывает на то, что их нельзя выбрасывать в мусорные контейнеры общего пользования. Утилизация должна выполняться путем возврата производителю, либо с помощью соответствующих коммунальных служб.

## 4. Конструкция и принцип действия

### 4. Конструкция и принцип действия

#### 4.1 Лицевая пленка



RU

Поз.	Символ	Символ отображается при условии:
①		<ul style="list-style-type: none"> <li>■ Выход за верхний или нижний предел диапазона плотности</li> <li>■ Выход за верхний или нижний предел диапазона давления</li> <li>■ Выход за верхний или нижний предел диапазона температуры</li> <li>■ Журнал регистратора заполнен более, чем на 90 %</li> <li>■ Ошибка или низкий заряд батареи (&lt; 10 %)</li> </ul>
②	<b>Log</b>	<b>Активна функция регистратора</b>
③	<b>Символ батареи отображается постоянно и зависит от уровня заряда батареи.</b>	
		<b>Уровень заряда 100 %</b> Отображается контур и все сегменты
		<b>Уровень заряда 80 %</b> Отображается контур и три первых сегмента
		<b>Уровень заряда 60 %</b> Отображается контур и первые два сегмента
		<b>Уровень заряда 40 %</b> Отображается контур и первый сегмент
		<b>Уровень заряда 20 %</b> Постоянно отображается только контур ⇒ Установите новые батареи (см. раздел 8.2 "Замена батарей").

## 4. Конструкция и принцип действия

Поз.	Символ	Символ отображается при условии:
④		<b>Отображение значений плотности и давления</b> 5 ½-символьный 7-сегментный индикатор всегда отображает текущую измеренную величину. Если величина изменяется, будут отображаться прочерки (в режиме низкого заряда батареи свыше 10 с)
⑤		<b>Матричное поле используется в качестве меню и второго индикатора</b> Матричное поле состоит из ячеек 4 x 21 (строки x столбцы) и используется в качестве меню и второго индикатора.
⑩		<b>Гистограмма отображает измеренную величину</b> Гистограмма состоит из 20 сегментов и двух точек - начальной и конечной. Гистограмма отображает текущую измеренную величину относительно диапазона измерения. При выходе значения за нижний предел диапазона отображается начальная точка, при выходе за верхний предел диапазона - конечная.
⑪		<b>WIKA-Wireless</b> <ul style="list-style-type: none"> <li>■ Символ мигает: Функция WIKA-Wireless активна, но отсутствует соединение</li> <li>■ Символ отображается постоянно: Функция WIKA-Wireless активна и соединение установлено</li> </ul>
⑫	<b>Tare</b>	<b>Функция тарировки активна</b> Примечание: Данная функция неприменима к устройствам с элегазом SF <sub>6</sub> .




RU

## 4. Конструкция и принцип действия

### Функциональные клавиши

Управление индикатором плотности газа производится 4 функциональными клавишами, причем каждая клавиша имеет основную и второстепенную функцию. В общем случае информация, нанесенная на клавиши, соответствует основной функции: “ZERO”, “LIGHT”, “MENU”, “ON/OFF”. После активации клавиши [MENU] возможно выполнение второстепенной функции. Эти функции следующие, слева направо: стрелка вверх “UP / ▲”, стрелка вниз “DOWN / ▼”, стрелка влево/вправо “L / ◀” или “R / ▶” и “HOME”.

RU

Поз.	Клавиша	
6		<b>Клавиша On/Off (Вкл/Выкл)</b> Основной функцией является включение и выключение индикатора плотности газа. При нахождении индикатора плотности газа в режиме меню короткое нажатие клавиши [On/Off] переводит индикатор в режим “HOME”. Долгое нажатие (не менее 3 секунд) выключает GDI-100-D.
7		<b>Клавиша MENU (меню)</b> Вызывает меню Нажатие клавиши [MENU] открывает доступ к режиму меню. При нахождении индикатора плотности газа в режиме меню, в зависимости от экрана, будет выполняться переход влево “L” или вправо “R”. При долгом нажатии клавиши, более 2 секунд курсор меняет направление (справа ◀ или ▶ слева). Ввод выбранного значения выполняется клавишей [MENU].
8		<b>Клавиша LIGHT (подсветка)</b> Включает и выключает подсветку индикатора При нажатии клавиши [LIGHT] (кратко или долго) включается подсветка. Продолжительность подсветки зависит от значения параметра “LIGHT-OFF” в меню “SETTINGS”. ■ 1 x нажатие клавиши [LIGHT] (подсветка = Вкл) ■ 2 x нажатия клавиши [LIGHT] (подсветка = Выкл) При нахождении GDI-100-D в режиме меню короткое нажатие клавиши [LIGHT] смещает курсор вниз.
9		<b>Клавиша ZERO (ноль)</b> Текущее значение давления может быть установлено как “0” (избыточное) или эталонное (абсолютное). При нажатии клавиши [ZERO] текущее значение давления устанавливается как “0”. Возможна подстройка в пределах максимум 5 % от диапазона измерения. При нахождении GDI-100-D в режиме меню короткое нажатие клавиши [ZERO] смещает курсор вверх.

## 4. Конструкция и принцип действия

### 4.2 Встроенный регистратор

Индикатор плотности газа имеет встроенный регистратор данных.

Функция регистратора может включаться или выключаться через меню **[MENU]** / **[Logger]** или через приложение "myWIKAdevice" в меню **[Logger]** / **[Upload]**.

### 4.3 Источник питания

В качестве источника питания прибора используются три щелочные батареи типа AA. Батареи входят в комплект поставки.

Срок службы батарей составляет до 2000 часов в режиме непрерывной эксплуатации (без подсветки и при отключенной функции WIKA-Wireless).

В верхней правой половине индикатора находится символ уровня заряда батареи. Инструкции по замене батарей приведены в разделе 8.2 "Замена батарей").

#### Отображается индикатор уровня заряда батарей

**Во избежание неправильных показаний замените батареи.**

Инструкции по замене батарей приведены в разделе 8.2 "Замена батарей").

### 4.4 WIKA-Wireless

Для беспроводной передачи данных необходимо установить данную опцию в положение "On" в меню "Menu / Basic settings / Wireless". После этого на индикаторе замигает символ беспроводной коммуникации. После установления связи индикатора плотности газа со смартфоном по беспроводному интерфейсу данный символ отображается постоянно.

В меню "Menu / Basic settings / Wireless / Wireless" выполняется переключение между типами коммуникации WIKA-Wireless Classic и WIKA-Wireless Classic с WIKA-Wireless Low Energy (= LE).

WIKA-Wireless Low Energy (= LE) требуется для коммуникации с мобильным телефоном под управлением операционной системы IOS через приложение для смартфонов myWIKAdevice.

Для коммуникации с ПК и/или приборами под управлением операционной системы Android рекомендуется выбрать WIKA-Wireless Classic.

### 4.5 Защитный чехол корпуса

Для защиты от ударов опционально индикатор плотности газа может оснащаться защитным резиновым чехлом.



## 5. Транспортировка, упаковка и хранение

### 5. Транспортировка, упаковка и хранение

#### 5.1 Транспортировка

Проверьте индикатор плотности газа на предмет отсутствия повреждений, которые могли произойти при транспортировке.

Явные повреждения должны быть немедленно зафиксированы актом, который передается транспортной компании.



#### **ОСТОРОЖНО!**

#### **Повреждения в результате неправильной транспортировки**

При неправильной транспортировке могут произойти значительные повреждения оборудования.

- ▶ При разгрузке упакованного оборудования в процессе доставки, а также при внутренних перевозках следует соблюдать условия, указанные с помощью обозначений на упаковке.
- ▶ При выполнении внутренних перемещений оборудования на объекте следуйте инструкциям, приведенным в разделе 5.2 "Упаковка и хранение".

Если прибор транспортировался из холода в тепло, возможно образование конденсата, что может привести к неисправности прибора. Перед вводом прибора в эксплуатацию подождите пока измерительный прибор не прогреется до комнатной температуры.

#### 5.2 Упаковка и хранение

Не удаляйте упаковочный материал до момента монтажа. Сохраняйте упаковочный материал, т.к. он обеспечивает оптимальную защиту при транспортировке (например, при смене места монтажа или при передаче в ремонт).

#### **Допустимые условия хранения:**

- Температура хранения: -20 ... +70 °C (-4 ... +158 °F)
- Влажность: 0 ... 90 % относительной влажности (без конденсации)

#### **Избегайте воздействия следующих факторов:**

- Прямых солнечных лучей или близости к нагретым объектам
- Механической вибрации, механических ударов (падения на твердую поверхность)
- Попадания сажи, паров, пыли и коррозионных газов

Храните прибор в оригинальной упаковке при описанных выше условиях. При отсутствии оригинальной упаковки упакуйте и храните прибор следующим образом:

1. Удалите батареи из прибора и храните их отдельно, см. раздел 8.2 "Замена батарей".
2. Заверните прибор в антистатическую пленку.
3. Поместите прибор в упаковку, проложив ударопоглощающим материалом.
4. При длительном хранении (более 30 дней) поместите в упаковку также контейнер с влагопоглотителем.

RU

## 6. Пуск, эксплуатация

### 6. Пуск, эксплуатация

**Персонал:** Квалифицированный персонал

**Инструменты:** Накидной гаечный ключ или динамометрический ключ SW 27

Используйте только оригинальные запасные части (см. раздел 11 "Запасные части").

RU



#### **ВНИМАНИЕ!**

#### **Травмы персонала, повреждение оборудования и угроза окружающей среде в результате воздействия опасной среды**

В результате контакта с опасной средой (например, кислородом, ацетиленом, воспламеняющейся или токсичной средой), вредной средой (коррозионной, токсичной, канцерогенной, радиоактивной), а также при работе с холодильными установками и компрессорами возможны физические травмы персонала, повреждение оборудования и нанесение вреда окружающей среде.

- ▶ В случае неисправности в приборе может присутствовать агрессивная среда, находящаяся при высокой температуре и под высоким давлением или глубоким вакуумом.
- ▶ При работе с такой средой в дополнение ко всем стандартным правилам необходимо следовать соответствующим нормам и правилам.

### 6.1 Механический монтаж



#### **ОСТОРОЖНО!**

#### **Повреждение оборудования**

Во избежание возможных повреждений индикатора плотности газа или тестового оборудования следуйте следующим указаниям:

- ▶ Проверьте резьбовые соединения на предмет отсутствия загрязнения и повреждений.
- ▶ Максимально допустимый момент затяжки резьбовых соединений оставляет 13,5 Нм = 10 ф фунт. **НЕ ДОПУСКАЕТСЯ** превышение данного момента затяжки.
- ▶ Прибор должен монтироваться так, чтобы исключить накопление возможного электростатического заряда со стороны процесса (например, вызванного потоком измеряемой среды).
- ▶ Корпус может поворачиваться на 330°. При повороте не касайтесь до дисплея индикатора.
- ▶ Появление надписи "**OL**" означает превышение диапазона измерения и давление необходимо немедленно сбросить во избежание повреждения встроенного чувствительного элемента.

1. Установите уплотнитель на рабочие поверхности индикатора.
2. В точке монтажа закрутите индикатор плотности газа от руки.
  - ▶ Следите за отсутствием перекоса резьбы при закручивании.
3. Затяните с помощью динамометрического ключа за шестигранник под ключ.
  - ▶ Максимально допустимый момент затяжки 13,5 Нм = 10 ф фунт.

## 6. Пуск, эксплуатация

### 6.2 Рабочий режим

Для включения высокоточного индикатора плотности газа нажмите и удерживайте клавишу [On/Off]. Для выключения снова нажмите данную клавишу.

После включения, примерно в течение 3 секунд, отображается начальный экран с диапазоном измерения и версией аппаратного обеспечения.

**Обнуление индикатора:** Нажмите и удерживайте клавишу [ZERO].

Перед каждым циклом эксплуатации индикатор плотности газа должен быть установлен на 0 клавишей [ZERO].

### 6.3 Функции меню

► Для пуска нажмите клавишу [MENU]

Переход на нужный уровень меню выполняется нажатием клавиши (►).

Выбор параметров и уровня меню выполняется клавишами (▼ или ▲).

Уровень меню 1	Уровень меню 2	Уровень меню 3
Measuring mode (Режим измерения)		
Unit (Единицы измерения)		
		г/л
		кг/м <sup>3</sup>
		SF6бар абс.
		SF6МПа абс.
		SF6кПа абс.
		SF6ф/кв. дюйм абс.
		<b>SF6бар отн., заводская настройка</b>
		SF6МПа отн.
		SF6кПа отн.
		SF6ф/кв. дюйм отн.
		бар
		мбар
		ф/кв. дюйм
		кг/см <sup>2</sup>
		Па
		кПа
		ГПа
		МПа
		мм вод. ст.
		м вод. ст.
		дюйм вод. ст.
		дюйм вод. ст. (4 °C)
		дюйм вод. ст. (60 °F)
		дюйм вод. ст. (20 °C)
		фут вод. ст.
		мм рт. ст.

## 6. Пуск, эксплуатация

Уровень меню 1	Уровень меню 2	Уровень меню 3
RU		см рт. ст.
		дюйм рт. ст.
		дюйм рт. ст. (0 °C)
		дюйм рт. ст. (60 °F)
		кпнд/см <sup>2</sup>
		ф сила/фут <sup>2</sup>
		кН/м <sup>2</sup>
		атм.
		торр
		микрон
		м
		см
		мм
		фут
		дюйм
	Пользовательская единица измерения 1	
	Пользовательская единица измерения 2	
	Пользовательская единица измерения 3	
	<b>Peak values (Пиковые значения (кроме устройств SF<sub>6</sub>))</b>	
		<b>Выкл (заводская настройка)</b>
		Вкл
		сброс
	<b>Temperature (Температура)</b>	
		<b>Выкл (заводская настройка)</b>
		°C
		°F
		K
	<b>Tare (Тарировка (кроме устройств SF<sub>6</sub>))</b>	
		<b>Выкл (заводская настройка)</b>
		Вкл
		Смещение (0,0000)
		[Предел: ±9,9999 {в зависимости от разрядности}]
	<b>Mean value (Среднее значение)</b>	
		<b>Выкл (заводская настройка)</b>
		Вкл
		Интервал (10 с) [предел: 300 с]
	<b>Rate (Скорость)</b>	
		<b>Выкл (заводская настройка)</b>
		/с
		/мин

## 6. Пуск, эксплуатация

Уровень меню 1	Уровень меню 2	Уровень меню 3
	<b>Resolution (Разрядность)</b>	
		4
		5 (заводская настройка)
		5-1/2
	<b>Damping (Демпфирование (кроме устройств SF<sub>6</sub>))</b>	
		<b>Выкл (заводская настройка)</b>
		низкий уровень
		средний уровень
		высокий уровень
	<b>Measuring rate (Скорость измерения)</b>	
		<b>Для устройств SF<sub>6</sub>:</b>
		1/с
		3/с (заводская настройка)
		<b>Для измерения давления:</b>
		1/с
		3/с
		10/с
		50/с [макс. скорость]
		Интервал записи в журнал событий
	<b>Alarm (Сигнализация (кроме устройств SF<sub>6</sub>))</b>	
		<b>Выкл (заводская настройка)</b>
		Вкл
		низкий уровень (1,0000)
		[Предел: ±НПИ – 10 %]
		высокий уровень (10,000)
		[Предел: ±ВПИ + 10 %]
	<b>Level (Уровень (кроме устройств SF<sub>6</sub>))</b>	
		Плотность 1,0 [кг/дм <sup>3</sup> ]
		<b>кг/дм<sup>3</sup> (заводская настройка)</b>
		ф/фут <sup>3</sup>
		кг/м <sup>3</sup>
	<b>Logger (Регистратор)</b>	
	<b>Start / Stop (Старт / Стоп)</b>	
		Старт / Стоп
	<b>Interval (Интервал)</b>	
		<b>10,0 с (заводская настройка)</b>
		[Предел: 0 ... 3600 с]
		0 соответствует записи в журнал событий со скоростью измерения.
	<b>Duration (Продолжительность)</b>	
		Выкл
		Вкл
		Продолжительность (0000 ч 00 мин 01 с)
		[Предел: 9999 ч 59 мин 59 с]

RU

## 6. Пуск, эксплуатация

Уровень меню 1	Уровень меню 2	Уровень меню 3
	<b>Start time (Время пуска)</b>	Выкл
		Вкл
		Время пуска (00 ч 00 мин)
		[Предел: 23 ч 59 мин]
	<b>Clear last (Удалить последнее значение)</b>	<b>Нет (заводская настройка)</b>
		Да
	<b>Clear all (Удалить все)</b>	<b>Нет (заводская настройка)</b>
		Да
<b>Default (Заводские настройки)</b>		
	<b>Wireless (Беспроводная коммуникация)</b>	Выкл
		<b>Вкл (заводская настройка)</b>
	<b>Language (Язык)</b>	<b>Английский (заводская настройка)</b>
		Немецкий
		Испанский
		Французский
		Итальянский
	<b>Switch-off time (Время включения)</b>	Выкл
		5 мин
		<b>15 мин (заводская настройка)</b>
		30 мин
	<b>Light off (Выключение подсветки)</b>	Выкл (=подсветка включена постоянно)
		<b>10 с (заводская настройка)</b>
		30 с
		60 с
		120 с
	<b>Contrast (Контрастность)</b>	20 %
		30 %
		40 %
		<b>50 % (заводская настройка)</b>
		60 %
		70 %
		80 %

## 6. Пуск, эксплуатация

RU

Уровень меню 1	Уровень меню 2	Уровень меню 3
	<b>Time (Время)</b>	
		чч : мм : сс [AM / PM]
	<b>Time format (Формат времени)</b>	
		24 ч (заводская настройка)
		12 ч [AM / PM]
	<b>Date (Дата)</b>	
		DD / MM /YYYY
	<b>Date format (Формат даты)</b>	
		чч.мм.гггг (заводская настройка)
		чч/мм/гггг
		мм/чч/гггг
		гггг-мм-чч
	<b>Factory reset (Сброс на заводские настройки)</b>	
		Нет (заводская настройка)
		Да
<b>Info (Информация)</b>	<b>S# (например: 1A00023458)</b>	= серийный номер
	<b>T# (например: ABCDEFG12345)</b>	= имя тега
	<b>MR: (например: 0 ... 16 бар)</b>	= диапазон измерения
	<b>ManufDat. (например: 10/05/2018)</b>	= дата выпуска
	<b>CalibDat. (например: 10/05/2018)</b>	= дата калибровки
	<b>Firmware</b>	
	<b>Memory status</b>	в %
	<b>Op hrs</b>	[число ч]
	<b>O. pressure</b>	[бар]
	<b>O. temp</b>	[ °C]

### 6.3.1 Единицы измерения давления

По умолчанию индикатор GDI-100-D настроен на измерение давления элегаза SF<sub>6</sub> с температурной компенсацией в единицах SF6бар абс.

### 6.3.2 Автоматическое выключение

Интервал времени до автоматического отключения может выбираться из четырех заданных значений. Возможные значения: **“5 мин”**, **“15 мин”**, **“30 мин”** и **“Off”**. При значении **“Off”** (Выкл) прибор не постоянно работает до момента нажатия клавиши **[ON/OFF]** или до момента разряда батарей. При задании интервала времени индикатор плотности газа работает с момента последнего нажатия клавиши, после чего автоматически отключается по истечении заданного интервала времени. Также, в процессе беспроводной коммуникации или записи в журнал событий счетчик времени останавливается и запускается снова по окончании операции.

## 6. Пуск, эксплуатация

### 6.3.3 Индикатор напряжения батареи

Текущее значение напряжения батареи, а также оставшееся время автономной работы отображаются с помощью символа батареи.

### 6.3.4 Индикатор температуры

Индикатор плотности элегаза SF<sub>6</sub> поставляется с температурной компенсацией.

RU Данная опция позволяет отображать температуру, измеренную встроенным датчиком. Значение может отображаться в градусах Фаренгейта или Цельсия.

### 6.3.5 Регулировка демпфирования

Функция “**Damping**” (Демпфирование) позволяет выбрать одну из трех различных фиксированных настроек фильтра. При выборе “**Off**” (Выкл) фильтр неактивен и не функционирует. Таким образом возможно демпфирование только дисплея индикатора плотности газа. Демпфирование считываемых по беспроводной линии связи или записываемых в регистратор значений давления не производится.

### 6.3.6 Конфигурирование интервала выборки

Интервал выборки определяет, как часто измеряется плотность или давление.

Для элегаза SF<sub>6</sub> возможны 1 и 3 измерения в секунду или в зависимости от интервала записи в журнал событий регистратора. Стандартно значения давления записываются с интервалом 1, 3, 10 и 50 измерений в секунду. Минимальное время отклика для элегаза SF<sub>6</sub> составляет 3 измерения в секунду, а для стандартных измерений давления - 50 измерений в секунду. Скорость обновления значений на индикаторе составляет 3 x обновления индикатора/с.

### 6.3.7 TARE (Настройка тарировки, кроме устройств SF<sub>6</sub>)

С помощью данной опции устанавливается значение постоянного смещения.

Если, например, значение TARE установлено на 10 бар, а измеренное значение давления составляет 13 бар, измеренное значение будет отображаться как 3 бара. Давление, равное 7 барам, будет отображаться как -3 бара. Значение TARE устанавливается вручную с помощью клавиш ▲ и ▼ и зависит от единиц измерения и выбранной разрядности индикатора. Максимальное задаваемое значение TARE не может превышать верхний предел измерения.

Гистограмма всегда отображает текущее значение давления относительно полного диапазона измерения, независимо от значения тарировки. Это сделано из соображений безопасности, для того чтобы при индикации “0” отображалось соответствующее значение присутствующего давления.

В отличие от принципа действия клавиши ZERO, значение смещения при тарировке не влияет на смещение характеристической кривой. При смене единиц измерения сконфигурированное значение смещения автоматически преобразуется для соответствия новой единице измерения.



## 6. Пуск, эксплуатация

### 6.3.8 Блокировка функций

Для предотвращения несанкционированного измерения конфигурации доступ к параметрам настройки после установки может быть запрещен.

#### Блокировка клавиши Zero

При активации блокировки пользователь не может выполнять подстройку нуля с помощью клавиши “ZERO” - это можно сделать только по беспроводному каналу связи.

#### Блокировка клавиши Menu

Доступ к “Menu” заблокирован. Если клавиша “ZERO” не заблокирована, эта функция доступна. Все настройки могут считываться или изменяться по беспроводному каналу связи.

#### Защита от записи (кроме устройств SF<sub>6</sub>)

При установке блокировки через меню на локальном индикаторе или по беспроводному каналу связи доступ к настройкам возможен только в режим чтения - поэтому изменение настроек невозможно. Если блокировка “ZERO” не выполнена, функция “ZERO” активна.

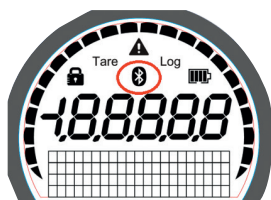
Отдельные блокировки могут выполняться только через калибровочное программное обеспечение WIKA-Cal по беспроводному каналу связи. Для этого требуется ввод 4-символьного PIN-кода. Прибор поставляется с кодом по умолчанию “0000” и может быть изменен.

### 6.4 Коммуникация с помощью калибровочного ПО WIKA-Cal

После установления связи через WIKA-Wireless возможна работа с калибровочным программным обеспечением WIKA-Cal. С его помощью можно легко передавать и выполнять оценку как текущих измеряемых значений, так и уже выполненных ранее.

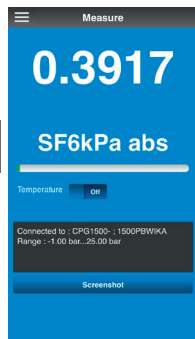
#### 6.4.1 Активация WIKA-Wireless в GDI-100-D

1. Нажмите клавишу Menu.
2. Нажмите и удерживайте клавишу ► или ◀, пока в матричном поле не появится значение по умолчанию “Wireless”.
3. Включите режим беспроводной передачи данных, нажав клавишу ▼ или ▲.
4. Подтвердите ввод, нажав клавишу Menu.
  - ⇒ После активации беспроводного канала связи на индикаторе будет мигать символ WIKA-Wireless
  - ⇒ После установления соединения символ WIKA-Wireless отображается постоянно.



## 6. Пуск, эксплуатация

### 6.4.2 Приложение “myWIKa device”



С помощью приложения “myWIKa device” и беспроводной коммуникации WIKa-Wireless можно легко сконфигурировать GDI-100-D через смартфон для выполнения задач регистрации. При измерении плотности элегаза SF<sub>6</sub> и давления значение отображается в заданных единицах непосредственно на смартфоне.

Более того, можно контролировать другие параметры, например, текущую температуру. Также можно получить более подробную информацию о приборе непосредственно с веб-сайта WIKa. Кроме того, приложение позволяет управлять регистратором и конфигурировать его работу.

Содержимое журнала событий, сохраненное на мобильном телефоне, может передаваться на ПК для чтения и обработки данных в любое удобное время.



Для мобильных телефонов с ОС iOS приложение доступно в Apple Store по ссылке ниже.

[Загрузить](#)



Для мобильных телефонов с ОС Android приложение доступно в Play Store по ссылке ниже.

[Загрузить](#)

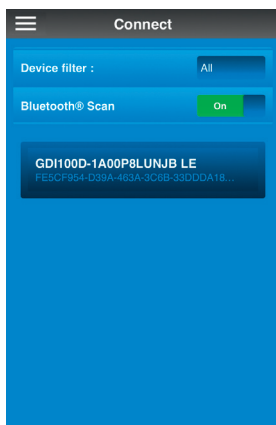


## 6. Пуск, эксплуатация

### 6.4.2.1 Установка беспроводного соединения с GDI-100-D

Активируйте “Bluetooth Scan”, установите “Device Filter” на “All” и установите беспроводное соединение с GDI-100-D одним нажатием клавиши. В случае, если GDI-100-D не появляется в списке доступных приборов, следует прикоснуться к середине экрана и провести пальцем вниз. При этом обновится открытый экран, после чего можно выбрать необходимые приборы. Данная возможность обновления экрана действует во всем приложении. После успешного установления соединения отобразится информационный экран. В нем приведена информация о приборе, например, серийный номер, дата выпуска, состояние батареи, значение погрешности и диапазон измерения.

RU

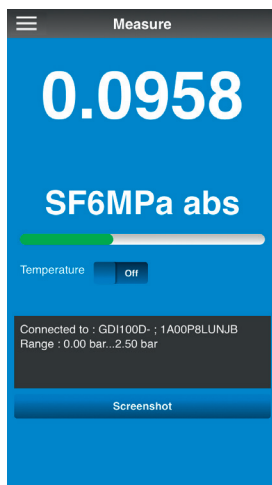
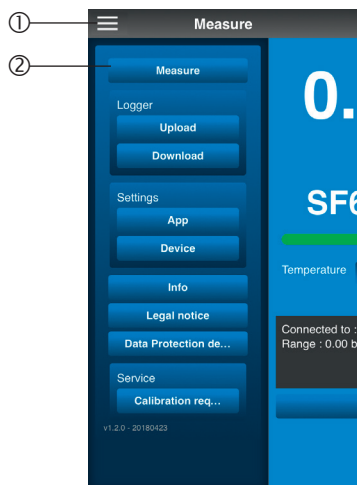


## 6. Пуск, эксплуатация

### 6.4.2.2 Отображение текущего измеренного значения

Текущее измеренное значение может отображаться непосредственно на смартфоне при нажатии "Measure". Длина зеленой части линейки пропорциональна измеренному значению. При активации измерения температуры также отображается ее значение. Копия экрана может сохраняться и передаваться нажатием на Screenshot.

RU

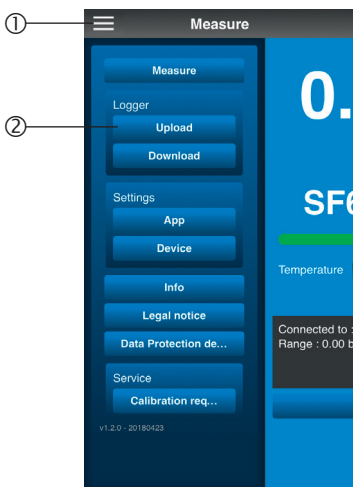


## 6. Пуск, эксплуатация

### 6.4.2.3 Конфигурирование регистратора и начало измерения

Модель GDI-100-D может быть сконфигурирована для выполнения задач регистрации как непосредственно с прибора, так и через приложение “myWIKa Device”. Для этого нажмите клавишу “Upload” в разделе “Logger” и установите требуемые параметры.

- **Интервал:** Рассчитывает среднее значение в пределах заданного интервала. При вводе 0 измеренные значения сохраняются в приборе с установленной частотой выборки.
- **Продолжительность:** Определяет продолжительность измерения.
- **Время начала:** Определяет момент начала измерения.
- **Выгрузка:** Настройки загружаются в GDI-100-D.
- **Принудительный пуск:** Принудительный пуск измерения.
- **Останов:** Принудительный останов измерения.
- **Просмотр:** Предварительный просмотр измеренной величины.



## 6. Пуск, эксплуатация

### 6.4.2.4 Отображение и выгрузка записанных значений из регистратора

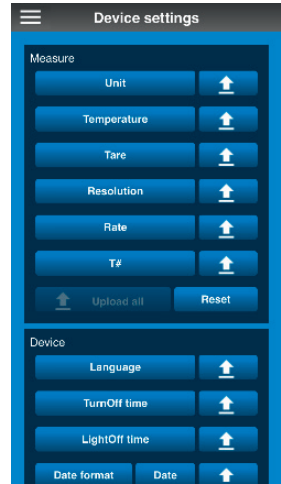
При нажатии “Download” сохраненные записи с соответствующими измеренными значениями могут просматриваться и экспортироваться на смартфон.

- При нажатии “Log Selection” можно выбрать сохраненные в приборе записи.
- При нажатии “Last” и “All” последняя или все сохраненные в приборе записи могут быть удалены.
- При нажатии “Download” экспортируются выбранные записи (например, по электронной почте). После каждой процедуры удаления необходимо обновлять экран нажатием на “Refresh”.
- Экспортированные данные могут впоследствии анализироваться на компьютере, например, для раннего обнаружения наличия утечек, расчета скорости утечки или выполнения соответствующего обслуживания резервуара с газом.



### 6.4.2.5 Настройка единиц измерения и параметров измерения

В разделе “Device” можно изменять параметры прибора, например, единицы измерения и общие настройки.



RU

## 7. Неисправности

### 7. Неисправности

**Персонал:** Эксплуатирующая установка обязана обеспечить, чтобы работа с установкой с элегазом SF<sub>6</sub> выполняла квалифицированная организация или квалифицированный персонал, который прошел обучение в соответствии с требованиями раздела 4.3.1 МЭК 61634 или раздела 10.3.1 МЭК 60480.

**Средства защиты:** Защитные перчатки, защитные очки

**Инструменты:** Накладной гаечный ключ или динамометрический ключ SW 27



#### **ВНИМАНИЕ!**

##### **Травмы персонала, повреждение оборудования и угроза окружающей среде в результате воздействия опасной среды**

В результате контакта с опасной средой (например, кислородом, ацетиленом, воспламеняющейся или токсичной средой), вредной средой (коррозионной, токсичной, канцерогенной, радиоактивной), а также при работе с холодильными установками и компрессорами возможны физические травмы персонала, повреждение оборудования и нанесение вреда окружающей среде.

В случае неисправности в приборе может присутствовать агрессивная среда, находящаяся при высокой температуре и под высоким давлением или глубоким вакуумом.

- ▶ При работе с такой средой в дополнение ко всем стандартным правилам необходимо следовать соответствующим нормам и правилам.
- ▶ Используйте средства индивидуальной защиты.



#### **ОСТОРОЖНО!**

##### **Травмы персонала, повреждение оборудования и угроза окружающей среде**

Если неисправности не могут быть устранены описанными способами, модель GDI-100-D должны быть немедленно выведена из эксплуатации.

- ▶ Обеспечьте невозможность подачи давления или управляющего сигнала для защиты оборудования от случайного пуска.
- ▶ Свяжитесь с производителем.
- ▶ При необходимости возврата следуйте указаниям, приведенным в разделе 9.2 "Возврат".



Контактная информация приведена в разделе 1 "Контакты" или на последней странице руководства по эксплуатации.



## 7 Неисправности / 8. Обслуживание, очистка ...

Индикация	Причины	Корректирующие действия
Плотность элегаза / р SF <sub>6</sub> @20°C уменьшается со временем	Утечки из резервуара с газом	Выполните поиск утечек с помощью течеискателя (например, GIR-10) и устраните утечки.
	Низкое напряжение заряда батареи, возможна только кратковременная работа	Установите свежие щелочные батареи, см. раздел 8.2 "Замена батарей".
<b>OL</b> <b>-OL</b>	Показания выходят за допустимые пределы диапазона измерения = > 10 % от полного диапазона измерения	Проверьте: Находится ли давление в допустимых пределах диапазона измерения датчика?
<b>Отсутствие индикации или прибор не реагирует на нажатие клавиш</b>	Батарея разряжена	Установите свежие щелочные батареи, см. раздел 8.2 "Замена батарей".
	Неправильно установлены батареи	Проверьте полярность подключения, см. раздел 8.2 "Замена батарей".
	Системная ошибка	Выключите GDI-100-D, немного подождите, снова включите
	Неисправность GDI-100-D	Отправьте прибор в ремонт

RU

## 8. Обслуживание, очистка и повторная калибровка

**Персонал:** Эксплуатирующая установка организация обязана обеспечить, чтобы работу с установкой с элегазом SF<sub>6</sub> выполнял квалифицированный персонал, который прошел обучение в соответствии с требованиями МЭК 61634, раздел 4.3.1 или МЭК 60480, раздел 10.3.1.

Специфические условия применения требуют от персонала дополнительных знаний, например, об агрессивных средах.

**Средства защиты:** Защитные перчатки, защитные очки

**Инструменты:** Накладной гаечный ключ или динамометрический ключ SW 27



Контактная информация приведена в разделе 1 "Контакты" или на последней странице руководства по эксплуатации.

### 8.1 Обслуживание

Высокоточный индикатор плотности газа модели GDI-100-D не требует технического обслуживания.

Ремонт должен выполняться только на заводе-изготовителе.

Это не относится к замене щелочных батарей.

Используйте только оригинальные запасные части (см. раздел 11 "Запасные части").

## 8. Обслуживание, очистка и повторная калибровка

### 8.2 Замена батареек

#### Замена батареек

- ▶ Не используйте аккумуляторы!
- ▶ Всегда заменяйте сразу все три батарейки!
- ▶ Крышка батарейного отсека должна быть надежно закрыта!
- ▶ Зафиксируйте крышку батарейного отсека тремя винтами!
- ▶ Проверьте полярность подключения.

#### Описание процедуры

1. Выключите прибор и положите его лицевой панелью вниз.
2. Ослабьте три винта крышки батарейного отсека, см. рисунок 1 "Расположение батареек в отсеке".
3. Снимите крышку батарейного отсека.
4. Вставьте батарейки типа AA, соблюдая полярность. Используйте только подходящие батарейки, см. раздел 8.2 "Замена батареек".
5. Установите крышку батарейного отсека и закрутите три винта.  
⇒ Сначала закрутите верхний винт.

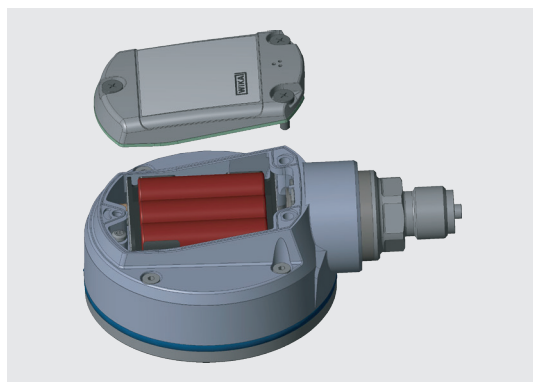


Рис. 1 - Расположение батареек в отсеке



При длительном хранении прибора выньте батарейки из отсека.

## 8. Обслуживание, очистка и повторная калибровка

### 8.3 Очистка



#### **ОСТОРОЖНО!**

#### **Травмы персонала, повреждение оборудования и угроза окружающей среде**

Неправильная очистка может привести к травмам персонала, повреждениям оборудования и нанесению ущерба окружающей среде. Остатки измеряемой среды в демонтированном приборе могут представлять риск для персонала, окружающей среды и оборудования.

- ▶ Используйте средства индивидуальной защиты.
- ▶ Выполните процедуру очистки в соответствии с описанием ниже.

1. Перед очисткой отключите прибор от источника давления и выключите его.
2. Используйте средства индивидуальной защиты.
3. Очистку прибора выполняйте влажной ветошью. Не допускается попадание влаги на электрические соединения!



#### **ОСТОРОЖНО!**

#### **Повреждение оборудования**

Неправильная очистка может привести к выходу прибора из строя!

- ▶ Не используйте агрессивные моющие средства.
- ▶ Не используйте для очистки острые и твердые предметы.
- ▶ Не используйте для очистки растворители или абразивные чистящие средства.

4. Во избежание травм персонала и нанесения вреда окружающей среде в результате воздействия остатков измеряемой среды промойте или очистите демонтированный прибор.

### 8.4 Повторная калибровка

Рекомендуется регулярная (приблизительно раз в 12 месяцев) калибровка прибора, выполняемая производителем.

Наклейка с данными калибровки находится сбоку GDI-100-D. Для приборов с защитным чехлом наклейка находится под чехлом.



**Рис. 2 - GDI-100-D с защитным резиновым чехлом**



**Рис. 3 - GDI-100-D без защитного резинового чехла**

## 9. Демонтаж, возврат и утилизация

### 9. Демонтаж, возврат и утилизация

**Персонал:** Квалифицированный персонал

**Средства защиты:** Защитные перчатки, защитные очки

**Инструменты:** Накидной гаечный ключ или динамометрический ключ SW 27

RU



#### **ВНИМАНИЕ!**

**Травмы персонала, повреждение оборудования и угроза окружающей среде из-за воздействия остатков измеряемой среды**

Остатки измеряемой среды и продукты распада в демонтированном высокоточном индикаторе плотности газа модели GDI-100-D могут представлять угрозу персоналу, окружающей среде и оборудованию.

- ▶ Изучите информацию, приведенную в паспорте безопасности на материал для соответствующей среды.
- ▶ Используйте средства индивидуальной защиты.
- ▶ Промойте или очистите демонтированный прибор для защиты персонала и окружающей среды от остатков измеряемой среды и продуктов распада.

#### 9.1 Демонтаж



#### **ВНИМАНИЕ!**

**Травмы персонала, повреждение оборудования и угроза окружающей среде из-за воздействия остатков измеряемой среды**

В результате контакта с опасными средами (например, продуктами распада элегаза SF<sub>6</sub>, кислородом, ацетиленом, воспламеняющейся или токсичной средой), вредной средой (коррозионной, токсичной, канцерогенной, радиоактивной), а также при работе с холодильными установками и компрессорами возможны физические травмы персонала, повреждение оборудования и нанесение вреда окружающей среде.

- ▶ Промойте или очистите демонтированный прибор (перед последующим использованием) для защиты персонала и окружающей среды от воздействия остатков измеряемой среды.



#### **ВНИМАНИЕ!**

**Травмы персонала**

При демонтаже существует опасность воздействия агрессивной среды, продуктов распада и высокого давления.

- ▶ Демонтаж прибора и тестового узла допускается только после полного сброса давления.

1. Выключите GDI-100-D.
2. Ослабьте GDI-100-D за шестигранник под ключ с помощью гаечного или динамометрического ключа.
3. Вывинтите GDI-100-D рукой.
4. При необходимости очистите GDI-100-D, см. раздел 8.3 "Очистка".

## 9. Демонтаж, возврат и утилизация

### 9.2 Возврат

**При возврате оборудования строго соблюдайте следующие условия:**

Любое оборудование, отгружаемое в адрес WIKA, должно быть очищено от любых опасных веществ (кислот, щелочей, растворов и т.п.)



#### **ВНИМАНИЕ!**

**Травмы персонала, повреждение оборудования и угроза окружающей среде из-за воздействия остатков измеряемой среды**

Остатки измеряемой среды в демонтированном приборе могут представлять угрозу персоналу, окружающей среде и оборудованию.

- ▶ При работе прибора с опасными средами необходимо приложить паспорт безопасности на конкретную среду.
- ▶ Очистите прибор (см. раздел 8.3 "Очистка").

При возврате прибора используйте оригинальную или подходящую транспортную упаковку.

#### **Во избежание повреждений:**

1. Заверните прибор в антистатическую пленку.
2. Поместите прибор в упаковку, проложив ударопоглощающим материалом. Распределите ударопоглощающий материал по всему периметру транспортной упаковки.
3. По возможности поместите в упаковку контейнер с влагопоглотителем.
4. Наклейте на упаковку этикетку с указанием о наличии высокочувствительного измерительного оборудования.



Информация по возврату оборудования приведена на веб-сайте в разделе "Сервис".

### 9.3 Утилизация

Нарушение правил утилизации может нанести ущерб окружающей среде. Утилизация компонентов прибора и упаковочных материалов должна производиться способом, соответствующим местным нормам и правилам.



Данная маркировка на приборе означает, что его нельзя выбрасывать в баки для бытовых отходов. Утилизация должна производиться путем возврата производителю или с помощью соответствующих коммунальных служб.

## 10. Технические характеристики

### 10. Технические характеристики

#### Характеристики датчика

Диапазон измерения	См. табличку прибора
Перегрузка	
Датчик	3-кратная
Индикатор	> 110 % от полного диапазона измерения или -10 % от полного диапазона измерения
Погрешность (измерение плотности)	0,6 % от полного диапазона измерения
Погрешность (измерение давления)	0,05 % от полного диапазона измерения
Компенсированный диапазон температур	-10 ... +50 °C (14 ... 122 °F)

#### Основной прибор

Единицы измерения	
Единицы измерения плотности элегаза SF <sub>6</sub>	г/л, кг/м <sup>3</sup>
Единицы измерения давления SF <sub>6</sub> при 20 °C	бар абс., ф/кв. дюйм абс., кПа абс., МПа абс. бар отн., ф/кв. дюйм отн., кПа отн., МПа отн.
Единицы измерения давления	Стандартно: ф/кв. дюйм, бар Можно установить: мбар, кг/см <sup>2</sup> , Па, ГПа, кПа, МПа, мм вод. ст., м вод. ст., дюймы вод. ст., дюймы вод. ст. (4 °C), дюймы вод. ст. (20 °C), дюймы вод. ст. (60 °F), футы вод. ст., мм рт. ст., см рт. ст., дюйм рт. ст., дюйм рт. ст. (0 °C), дюйм рт. ст. (60 °F), кпнд/см <sup>2</sup> , ф/фут <sup>2</sup> , кН/м <sup>2</sup> , атм., тор, микрон, а также пользовательские единицы измерения
Индикатор	
Дисплей	5 ½-разрядный, 7-сегментный дисплей (вкл. широкую матричную область для отображения доп. информации) Гистограмма, 0 ... 100 % Возможность подсветки
Поворотный корпус	Корпус поворачивается на 330°.
Разрядность	4 ... 5 ½ символа; регулируемая; зависит от выбранных единиц измерения
Функции	
Коммуникация	Встроенный интерфейс Bluetooth, конфигурирование, передача данных и экспорт с помощью приложения WIKA "myWIKa device" (бесплатная загрузка из Google Play Store и Apple App Store)
Скорость измерения	макс. 3/с (измерение плотности) макс. 50/с (измерение давления)
Языки меню	Английский, немецкий, итальянский, французский, испанский, русский и польский
Память	Встроенный регистратор

## 10. Технические характеристики

RU

<b>Основной прибор</b>	
Функции меню	<ul style="list-style-type: none"> <li>■ Измерение плотности: Отключение питания, скорость измерений, усредняющий фильтр, максимальное значение давления, среднее значение (в регулируемом интервале), демпфирование индикатора</li> <li>■ Измерение давления: Сигнализация мин/макс (визуальная), функция отключения, скорость измерений, усредняющий фильтр, максимальное значение давления, среднее значение (в регулируемом интервале), демпфирование индикатора</li> </ul>
Интервал усреднения	1 ... 300 секунд, регулируется
Регистратор <sup>2)</sup>	Циклический регистратор: Автоматическая запись до 1000000 значений; Время цикла: Выбирается в интервале 1 ... 3600 с с шагом 1 секунда или со скоростью измерения со следующим шагом: Измерение плотности: 1/с, 3/с Измерение давления: 1/с, 3/с, 10/с и 50/с
<b>Материал</b>	
Части, контактирующие с измеряемой средой	Нержавеющая сталь 316L
Корпус	Литой под давлением алюминий, никелированный
<b>Источник питания</b>	
Напряжение питания	Щелочные батареи AA 1,5 В - 3 шт.
Время автономной работы от батарей	Типовое значение 2000 ... 2500 ч (без подсветки и при выключенной функции WIKA-Wireless)
Индикатор уровня заряда	Символьный, 4-сегментный индикатор показывает уровень заряда с шагом 25 % .
<b>Допустимые условия окружающей среды</b>	
Температура эксплуатации	-10 ... +50 °C (14 ... 122 °F)
Температура среды	-10 ... +50 °C (14 ... 122 °F)
Температура хранения	-20 ... +70 °C (-4 ... +158 °F)
Отн. влажность	< 95 % отн. влажности (без конденсации)
<b>Корпус</b>	
Размеры	приблизит. 100 x 150 x 59 мм (3,9 x 5,9 x 2,3 дюйма)
Технологическое присоединение	G ½ B
Пылевлагозащита	IP65
Масса	Стандартно: вкл. батареи, приблизит. 680 г (1,5 ф) с защитным резиновым чехлом: приблизит. 820 г (1,81 ф)

1) Пользовательский единицы измерения могут назначаться только через ПО "My WIKA Device". Модель GDI-100-D должна иметь функцию WIKA-Wireless.

2) Для использования функции регистратора требуется программное обеспечение "My WIKA device". Данные регистратора могут быть загружены в формате CSV.


## 10. Технические характеристики

### WIKA-Wireless <sup>1)</sup>

Диапазон частот	2400 ... 2500 МГц
Мощность ВЧ излучения	макс. 2 дБм (+ 2 дБи)
Число каналов	
Стандартная версия	79
Версия с низким энергопотреблением	40
Разнесение каналов по частоте	
Стандартная версия	1 МГц
Версия с низким энергопотреблением	2 МГц
Ширина диапазона	1 или 2 МГц
Мощность выходного сигнала	4 дБм / 10 мВт Максимальная выходная мощность при неисправности для Ex ia: 490 мВт
Технологическое присоединение	G ½ В

1) Требуется Bluetooth® 2.1 (ПК или смартфон)

## Нормативные документы

Логотип	Описание	Страна
	<b>Декларация соответствия ЕС</b> <ul style="list-style-type: none"><li>■ Директива RoHS</li><li>■ Директива R&amp;TTE</li></ul> EN 300 328, используется разрешенный диапазон частот 2400 ... 2500 МГц; Bluetooth® Classic, макс. мощность излучения 10 мВт. Прибор может использоваться без ограничений в ЕС, а также Швейцарии, Норвегии и Лихтенштейне.	Европейский союз

## Сертификаты

Сертификат	
Налибровка <sup>1)</sup>	Сертификат 3.1 по EN 10204
Рекомендуемый интервал калибровки	1 год (в зависимости от условий эксплуатации)

1) Калибровка выполняется в вертикальном монтажном положении с технологическим присоединением, направленным вниз

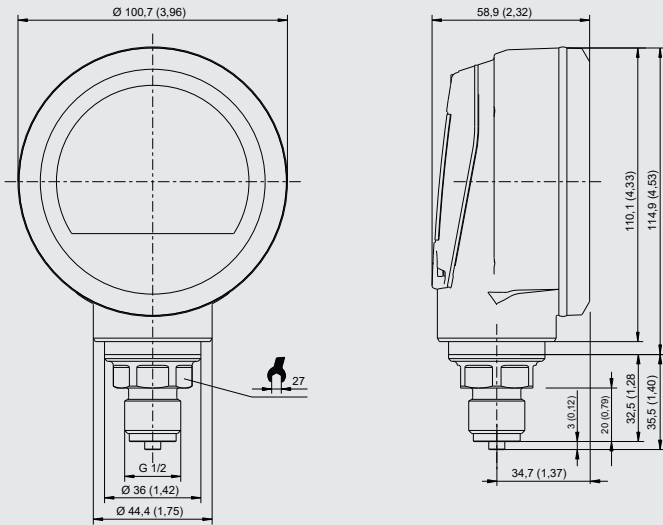
Нормативные документы и сертификаты приведены на веб-сайте



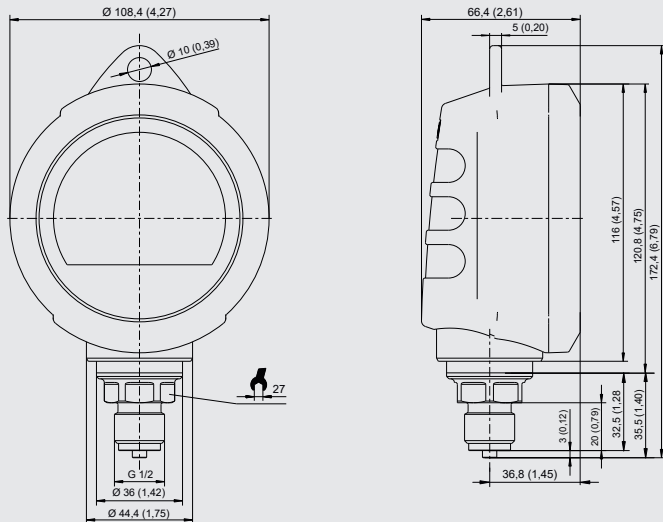
# 10. Технические характеристики

## Размеры в мм (дюймах)

### Без защитного резинового чехла



### С защитным резиновым чехлом

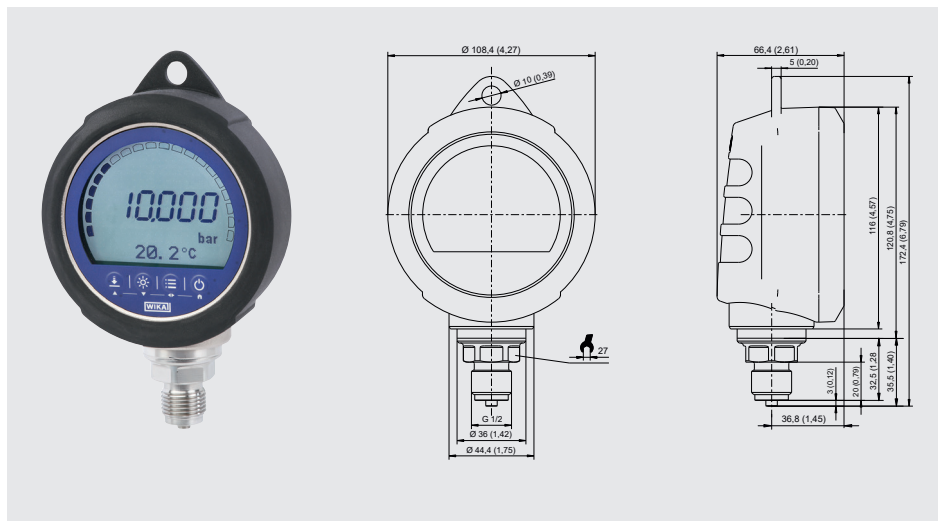


## 11. Аксессуары

### 11. Аксессуары

**Защитный резиновый чехол**  
(Код заказа: 14209565)

RU



Список филиалов WIKA по всему миру приведен на [www.wika.com](http://www.wika.com).



**АО «ВИКА МЕРА»**  
142770, г. Москва, пос. Сосенское,  
д. Николо-Хованское, владение 1011А,  
строение 1, эт/офис 2/2.09  
Тел.: +7 495 648 01 80  
[info@wika.ru](mailto:info@wika.ru) · [www.wika.ru](http://www.wika.ru)