

隔膜密封调查问卷 带隔膜密封的压力测量仪表

公司	日期
地址	部门
名称	传真
电话	电子邮件

过程条件

应用/测量要求

应用/测量要求	MPa			
会不会出现真空?	是/否	如果是, 最低绝对压力为	kPa	°C
过程温度	从	到	°C	
环境温度, 压力表	从	到	°C	

压力测量仪表详情

<input type="checkbox"/> 压力表	或	<input type="checkbox"/> 变送器
型号	公称尺寸	型号
压力范围		压力范围
压力范围	底部/背部	信号输出
报警电接点, 型号		接线详情

隔膜密封详情

型号

螺纹过程连接, 内螺纹		外螺纹
外螺纹	外螺纹	外螺纹 密封面
无菌过程连接, 标准	公称尺寸	压力等级
<input type="checkbox"/> 带管接螺母 (隔膜密封标配)		<input type="checkbox"/> 带外螺纹 (圆筒型隔膜密封标配)
接液部件的合适材料		

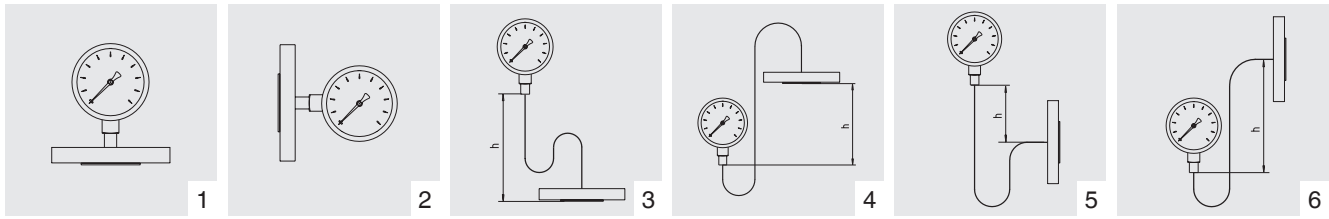
接液部件的合适材料

直接安装 (测量仪表直接安装在隔膜密封上)?	是/否		
隔膜密封和测量仪表之间有冷却塔	是/否		
通过毛细管安装?	是/否	如果是, 长度	米
安装类型见次页 (第1到14号, 或D到F)			

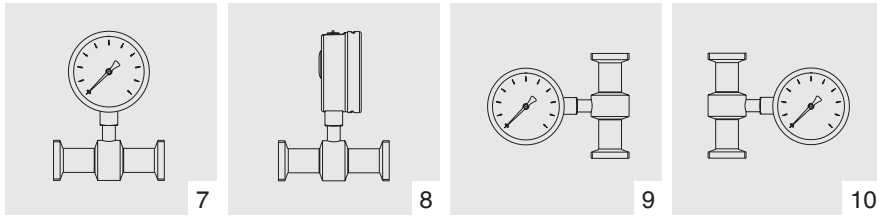
功能特性, 特殊要求

必须完成全部问卷才能进行理想选择和计算。请删除不适用的部分。

隔膜密封安装图示



圆筒型隔膜密封直接安装图示



通过毛细管安装圆筒型隔膜密封图示

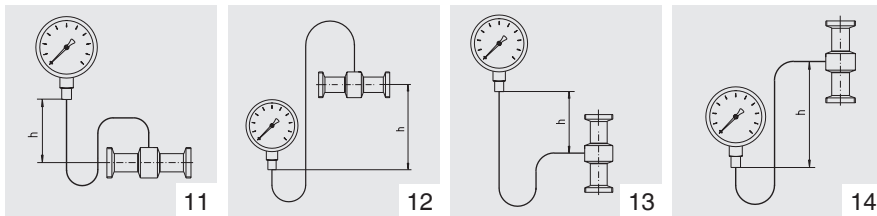
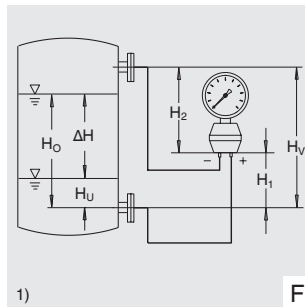
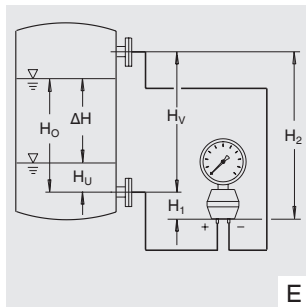
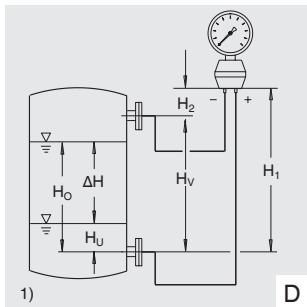


图 3-6 或 11-14 的各自安装高度
 $h = \dots\dots\dots \text{mm}$
 用„x“标记安装类型

液位测量

安装类型

用„x“标记!



1) 填充液为油时H1最大为7m
 填充液为卤烃时H1最大为4m
 不得出现真空。

基于安装图纸的尺寸

- 法兰中心到法兰中心的隔膜密封距离 (接口间距)
- 最高液位 (量程末端读数)
- 最低液位 (量程起始读数)
- 压力表参考液位与法兰中心或 ⊕ 侧凸面之间的距离
- 压力表参考液位与法兰中心或 ⊖ 侧凸面之间的距离

- HV = mm
- HO = mm
- HU = mm
- H1 = mm
- H2 = mm

1) 一般而言, 建议在装配后进行再调整 (调零)。



威卡自动化仪表 (苏州) 有限公司
 威卡国际贸易 (上海) 有限公司
 电话: (+86) 400 9289600
 传真: (+86) 512 68780300
 邮箱: 400@wikachina.com
 www.wika.cn