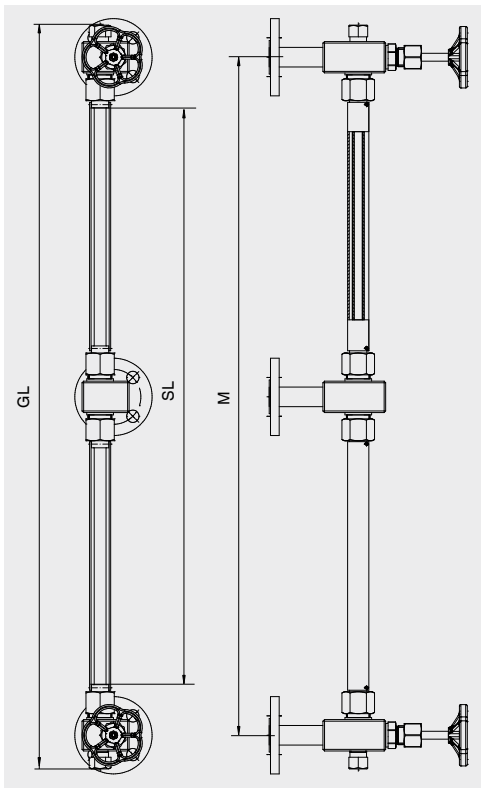


Fragebogen zum Schauglasanzeiger Glasrohr Typ LGG-GB

Kundendaten

Unternehmen	Datum
Name	Telefon
Adresse	E-Mail

Anwendungsdaten



Materialstandard	
Werkstoff	
Druck	bar (max. 25 bar)
Temperatur	°C (-10 ... +200 °C)
Distanz C-zu-C (M)	mm (max. 4.500 mm)
Prozessanschluss	
Absperrventil	
Entlüftung	
Ablass	
Zwischenhalter ¹⁾	

1) Empfohlen bei M > 1.500 mm, zwingend erforderlich bei M > 2.000 mm

Zubehör

Glasschutz

Prüfanforderungen

3.1-Materialzertifikat (EN 10204)

Hydrostatische Druckprüfung

Weitere _____

Zusätzliche Hinweise

