

### 应用

SD 300 F 型保护护套采用法兰连接方式安装, 适用于低度和中度工艺负荷, 如在工艺中的温度、工艺压力波动、振动等, 采用优化设计精简温度计探杆外径、减小护套探杆间的气隙、减小护套的壁厚等使响应时间最小化。

### 标准制造结构

#### 护套材质

CrNi-不锈钢 1.4571

#### 法兰规格

遵循 DIN 2527 标准, 密封面形式C遵循 DIN 2526 标准

#### 几何尺寸

DN 25, DN 50

#### 压力等级

PN 16-40

#### 仪表接口

M24 x 1.5

#### 开孔尺寸(耐热护套内孔直径)

Ø6.1 mm

#### 插入深度 $U_1$

225, 285, 345, 465, 645 mm

#### 总长度 L

插入长度 + 82 mm

#### 最高工作温度 <sup>1)</sup>

600 °C CrNi-不锈钢 1.4571护套材质

#### 最大工作压力 (静压) <sup>1)</sup>

40 bar CrNi-不锈钢 1.4571护套材质



### 优化选项

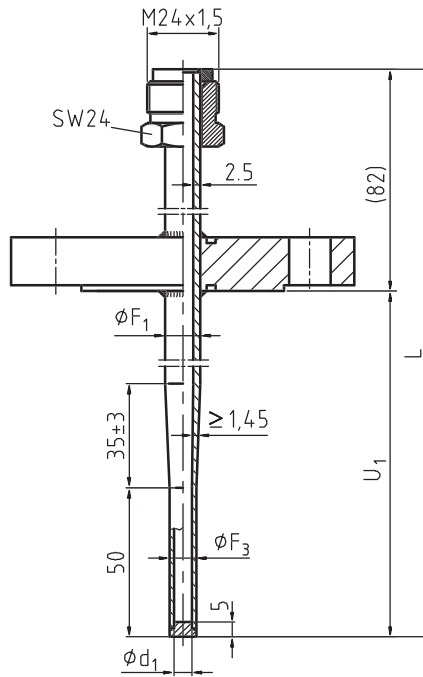
- 定制尺寸和材质
- 质量认证

1) 等级取决于如下参数:

- 工艺介质
- 工艺压力和温度
- 流速
- 护套设计参数 (尺寸, 材质)

几何尺寸

**OBSOLETE**



3334 703.01

图释:

- L 总长度
- $U_1$  插入深度
- SW 螺母对边宽度
- $\varnothing d_1$  开孔尺寸
- $\varnothing F_1$  护套倒角直径
- $\varnothing F_3$  护套底端外径

几何尺寸 mm			
$\varnothing d_1$	$\varnothing F_1$	$\varnothing F_3$	SW
6.1	12	9	24

重量 kg		
$U_1 =$ mm	DN25	DN50
225	1.540	3.160
285	1.570	3.190
345	1.590	3.210
465	1.640	3.260
645	1.790	3.410

适用的机械式温度计探杆长度

表盘温度计

连接设计形式	探杆长度 $l_1$
3	$l_1 = L - 12 \text{ mm}$ 或 $l_1 = U_1 + 70 \text{ mm}$

订货信息

说明: 型号 / 材质 / 过程连接 / 仪表接口 / 开孔尺寸 / 插入深度  $U_1$  / 优化特殊选型

上述仪器仪表的设计、尺寸大小及材质均适合当今技术状况

**WIKAI**

WIKA Alexander Wiegand GmbH & Co. KG  
 德国威卡AW有限两合公司上海代表处  
 威卡国际贸易(上海)有限公司  
 地址: 上海西藏中路18号港陆广场1405B-07室  
 Tel: 021- 53853622, 53853623,  
 53852572, 53852573  
 Fax: 021- 53852575  
 E-Mail: wikash@online.sh.cn  
 http://www.wika.com.cn或http://www.wika.cn