

Manometro digitale Modello CPG1200

Scheda tecnica WIKA CT 10.20

UK
CA

Applicazioni

- Prova di pressione idrostatica
- Prove antiscoppio
- Misura di perdite
- Impostazione dei punti di commutazione dei pressostati
- Analisi delle pressioni di processo

Caratteristiche distintive

- Impostare e controllare le pressioni di esercizio è più facile che mai
- Semplice trasmissione dati tramite interfacce USB e Bluetooth®
- Per uso mobile e funzionamento fisso in continuo



Manometro digitale, modello CPG1200

Descrizione

Il manometro digitale CPG1200, alimentato a batteria e di costruzione molto robusta, è stato progettato specificamente per l'uso in applicazioni mobili. I campi di pressione fino a -1 ... 1.000 bar [-14,5 ... 15.000 psi] (pressione relativa) sono caratterizzati da una precisione fino allo 0,25 % FS.

L'impostazione e il controllo delle pressioni di esercizio è più facile che mai

Lo strumento è disponibile con gli attacchi al processo più comuni e semplifica il flusso di lavoro grazie al data logger con un massimo di 1 milione di punti dati e alla funzione min./max. In pratica, il test rapido e semplice riduce al minimo il rischio di interruzioni della produzione dovute a valori critici di pressione nel processo, grazie alla versione Ex a sicurezza intrinseca, anche nelle aree sensibili dell'industria oil & gas.

Semplice trasmissione dati tramite interfacce USB e Bluetooth®

Il CPG1200 è dotato di un'interfaccia Micro-USB per una trasmissione dei dati semplice e resistente alle interferenze e può essere dotato dell'interfaccia Bluetooth® per la comunicazione wireless.

Per uso mobile e funzionamento fisso in continuo

Per garantire che le variazioni di pressione critiche vengano rilevate tempestivamente durante il trasporto, il CPG1200 registra continuamente i valori e, se necessario, invia un allarme. Il monitoraggio temporaneo non è un problema grazie al data logger e al funzionamento a batteria. La modalità di risparmio energetico e la velocità di misura variabile consentono tempi di funzionamento fino a 4.000 ore senza sostituire la batteria. Il display dello stato della batteria indica quando è necessario sostituirla. Grazie all'alimentazione tramite interfaccia USB, il CPG1200 è anche una soluzione affidabile per il funzionamento in posizioni fisse.

Specifiche tecniche

Informazioni di base		
Precisione ¹⁾	<ul style="list-style-type: none"> ■ 0,5 % FS ²⁾ ■ 0,25 % FS ²⁾ 	
Non ripetibilità (secondo IEC 61298-2)	≤ 0,1 % FS ²⁾	
Stabilità a lungo termine (secondo IEC 61298-2)	≤ 0,2 % FS ²⁾	
Posizione di montaggio	Posizione di montaggio verticale, attacco al processo inferiore	
Regolazione	Fattore offset e span regolabile	
Funzioni		
Funzioni del menu	<ul style="list-style-type: none"> <li style="width: 50%;">■ Allarme (visivo) min/max <li style="width: 50%;">■ Indicatore di livello <li style="width: 50%;">■ Funzione di spegnimento <li style="width: 50%;">■ Offset della tara <li style="width: 50%;">■ Velocità di campionamento <li style="width: 50%;">■ Smorzamento dell'indicatore 	
Memoria	<ul style="list-style-type: none"> ■ Memoria min/max ■ Datalogger integrato 	
Datalogger	<ul style="list-style-type: none"> ■ Registrazione automatica fino a 1.000.000 valori ■ Intervallo ⇒ Selezionabile da 1 ... 3.600 s a passi di 1 secondo o ⇒ Selezionabile con la velocità di campionamento nei passi seguenti: 1/s, 2/s, 4/s, 10/s 	
Display stato batteria	L'icona nel display con 4 barre mostra lo stato della batteria in intervalli del 25%.	
Custodia		
Materiale	Custodia	PBT con fibra di vetro del 30%
	Coperchio di protezione della custodia	VMQ (silicone)
Dimensioni	Vedere dimensioni in mm [in], pagina 7	
Grado di protezione	IP65	
Peso ³⁾	Batterie incl.	<ul style="list-style-type: none"> ■ Standard: 350 g ■ ATEX: 363 g
	Con coperchio di protezione della custodia	<ul style="list-style-type: none"> ■ Standard: 440 g ■ ATEX: 453 g

1) Include non linearità, isteresi, deviazione di zero e di fondo scala (corrisponde all'errore di misura secondo IEC 61298-2).

2) FS = fondo scala = fine del campo di misura - inizio del campo di misura

3) Pesi determinati con attacco al processo G ½. Se si utilizzano altri attacchi al processo, cappucci di protezione della cassa o batterie, il peso può differire dai valori qui indicati.

Display digitale

Display		
Campo di visualizzazione	-9999 ... 19999 cifre Display a 4 ½ cifre e 15 segmenti (inclusa un'ampia area a matrice per informazioni aggiuntive)	
Risoluzione del display	4 ½ cifre	
Retroilluminazione	Attivato tramite tasto	
Bargraph	0 ... 100%, 20 segmenti individuali, che rappresentano il 5% dei passi	
Lingue del menu		
	Regolabile via menu	
	<ul style="list-style-type: none"> <li style="width: 33%;">■ Inglese <li style="width: 33%;">■ Francese <li style="width: 33%;">■ Polacco <li style="width: 33%;">■ Tedesco <li style="width: 33%;">■ Italiano <li style="width: 33%;">■ Spagnolo <li style="width: 33%;">■ Russo 	
Unità (regolabili via menu)		
	<ul style="list-style-type: none"> <li style="width: 33%;">■ bar <li style="width: 33%;">■ psi <li style="width: 33%;">■ kg/cm² <li style="width: 33%;">■ mbar <li style="width: 33%;">■ MPa <li style="width: 33%;">■ 1 x unità definita dall'utente 	
	Unità aggiuntive solo in combinazione con precisione elevata, 0,25% FS ¹⁾	
	<ul style="list-style-type: none"> <li style="width: 33%;">■ mmH₂O <li style="width: 33%;">■ mmHg <li style="width: 33%;">■ cm <li style="width: 33%;">■ mH₂O <li style="width: 33%;">■ inHg <li style="width: 33%;">■ mm <li style="width: 33%;">■ inH₂O <li style="width: 33%;">■ Pa <li style="width: 33%;">■ piedi <li style="width: 33%;">■ ftH₂O <li style="width: 33%;">■ kPa <li style="width: 33%;">■ pollici <li style="width: 33%;">■ kN/m² <li style="width: 33%;">■ m <li style="width: 33%;">■ 1 x unità definita dall'utente 	

1) FS = fondo scala = fine del campo di misura - inizio del campo di misura

Condizioni di riferimento secondo IEC 61298-1

Temperatura ambiente	15 ... 25 °C [59 ... 77 °F]
Pressione atmosferica	860 ... 1.060 mbar [12,5 ... 15,4 psi]
Umidità dell'aria	45 ... 75 % u. r. (non condensante)

Campo di misura, pressione relativa

bar	
0 ... 0,4	0 ... 50
0 ... 1	0 ... 60
0 ... 1,6	0 ... 80
0 ... 2,5	0 ... 100
0 ... 4	0 ... 160
0 ... 5	0 ... 250
0 ... 6	0 ... 350
0 ... 8	0 ... 400
0 ... 10	0 ... 500
0 ... 16	0 ... 600
0 ... 20	0 ... 700
0 ... 25	0 ... 800
0 ... 35	0 ... 1.000
0 ... 40	

psi	
0 ... 5	0 ... 600
0 ... 10	0 ... 750
0 ... 15	0 ... 1.000
0 ... 30	0 ... 1.450
0 ... 70	0 ... 1.500
0 ... 100	0 ... 2.000
0 ... 120	0 ... 3.000
0 ... 145	0 ... 4.000
0 ... 150	0 ... 5.000
0 ... 160	0 ... 6.000
0 ... 200	0 ... 7.500
0 ... 250	0 ... 10.000
0 ... 300	0 ... 12.000
0 ... 400	0 ... 15.000
0 ... 500	

Campo di misura, pressione assoluta

bar ass.	
0 ... 0,4	0 ... 6
0 ... 1	0 ... 8
0 ... 1,6	0 ... 10
0 ... 2	0 ... 16
0 ... 2,5	0 ... 25
0 ... 4	0 ... 35

psi ass.	
0 ... 5	0 ... 120
0 ... 15	0 ... 150
0 ... 30	0 ... 300
0 ... 70	0 ... 500

Campo di misura, vuoto e campo di misura +/-

bar	
-0,2 ... +0,2	-1 ... 15
-1 ... 0	-1 ... 16
-1 ... 1	-1 ... 20
-1 ... 5	-1 ... 24
-1 ... 9	-1 ... 30
-1 ... 10	-1 ... 40

psi	
-14,5 ... 0	-14,5 ... 200
-14,5 ... +15	-14,5 ... 300
-14,5 ... 160	-14,5 ... 450
-14,5 ... 200	-14,5 ... 600

Ulteriori dettagli relativi a: Campo di misura

Sovrappressione di sicurezza

3 volte	≤ 6 bar	≤ 70 psi
2 volte	≥ 10 ... 600 bar	≥ 100 ... 7.500 psi
1,43 volte	> 600	> 7.500 psi
Resistenza al vuoto	Sì	

Attacco al processo

Standard	Dimensioni filettatura	Possibili campi di misura
EN 837	■ G ¼ B	≤ 1.000 bar [≤ 15.000 psi]
	■ G ½ B	
	■ G ¾ B	≤ 400 bar [≤ 6.000 psi]
ANSI/ASME B1.20.1	■ ¼ NPT	≤ 1.000 bar [≤ 15.000 psi]

Ulteriori dettagli relativi a: Attacco al processo

Diametro dell'attacco di pressione/strozzatura	3,5 mm [0,138 in]
Altre esecuzioni	■ Esente da olii e grassi ¹⁾ ■ Per ossigeno, esente da olii e grassi ²⁾
Materiale	
Parti a contatto con il fluido ¹⁾	Acciaio inox 316L
Fluido interno di trasmissione della pressione	■ Senza ■ Olio sintetico (per campi di pressione ≤ 6 bar [≤ 70 psi])

1) Specifiche in conformità all'informazione tecnica IN 00.41

2) Certificato di ispezione 3.1 conforme a DIN EN 10204 (elenco dei singoli valori misurati)

→ Per gli schemi sugli attacchi al processo, vedere a pagina 8

Segnale d'ingresso

Micro USB tipo B

Tensione in ingresso max.	5 Vcc
Corrente d'ingresso max.	100 mA
Potenza max.	500 mW

Standard radio

Bluetooth®

Versione	5.2 Low Energy
Intervallo di frequenza	2,4 ... 2,5 GHz
Portata in campo libero	5 m [16,4 ft]
Potenza di trasmissione	Max 3,3 mW

Tensione di alimentazione e dati prestazionali

Batteria	3 batterie alcaline AA da 1,5 V 1)
Durata della batteria	In genere > 4.000 h (senza retroilluminazione e con Bluetooth® non attivo)

1) Per le aree pericolose sono consentiti soltanto i modelli approvati. Essi sono elencati separatamente nel manuale d'uso e nelle informazioni supplementari.

Condizioni operative	
Luogo di utilizzo	Per l'utilizzo in ambienti interni ed esterni
Altitudine	2,000 m [6,562 ft] sopra il livello del mare
Campo di temperatura del fluido	-20 ... +50 °C [-4 ... +122 °F]
Temperatura operativa	-10 ... +50 °C [14 ... 122 °F]
Campo temperatura di stoccaggio	-18 ... +55 °C [0 ... 122 °F]
Umidità relativa, condensazione	< 84 % u.r. (non condensante)
Fluidi consentiti	Tutti i liquidi e gas del gruppo di fluidi 2 compatibili con l'acciaio inox 316
Grado di inquinamento ammesso	2 secondo EN 61010-1

Omologazioni

Logo	Descrizione	Paese
CE	Dichiarazione conformità UE	Unione europea
	Direttiva EMC Emissione (gruppo 1, classe B) e immunità EN 61326 (ambienti industriali)	
	Direttiva PED	
	RED - Direttiva apparecchi radio EN 300 328, viene utilizzato l'intervallo di frequenza armonizzato 2.400 ... 2.500 MHz; Bluetooth® 5.2 Low Energy (BLE), potenza di trasmissione max di 10 mW. Lo strumento può essere usato senza le restrizioni in vigore nell'UE e nei paesi dell'EFTA	
	Direttiva RoHS	
UK CA	UKCA	Regno Unito
	Regolamenti sulla compatibilità elettromagnetica	
	Prescrizioni (di sicurezza) per recipienti in pressione	
	Regolamenti sulle apparecchiature radio Restrizione delle prescrizioni sulle sostanze pericolose (RoHS)	

Omologazioni opzionali

Logo	Descrizione	Paese
	Dichiarazione di conformità UE (che si prevede sarà disponibile dal 3° trimestre 2023)	Unione europea
	Direttiva ATEX Aree pericolose	
	Ex i Zona 1 montaggio in zona 0, gas II 2G Ex ia IIC T4 Ga/Gb Zona 1 gas II 2G Ex ib IIC T4 Gb Zona 2 gas II 2G Ex ic IIC T4 Gc T4 a -10 ... +50 °C	
	IECEx (che si prevede sarà disponibile dal 3° trimestre 2023) Aree pericolose	Internazionale
	Ex i Zona 1 montaggio in zona 0, gas Ex ia IIC T4 Ga/Gb Zona 1 gas Ex ib IIC T4 Gb Zona 2 gas Ex ic IIC T4 Gc T4 a -10 ... +50 °C	

Logo	Descrizione	Paese
	<p>UKCA (che si prevede sarà disponibile dal 3° trimestre 2023)</p> <p>Prescrizioni su attrezzature e sistemi di protezione destinati all'uso in atmosfere potenzialmente esplosive</p> <p>Ex i Zona 1 montaggio in zona 0, gas II 2G Ex ia IIC T4 Ga/Gb Zona 1 gas II 2G Ex ib IIC T4 Gb Zona 2 gas II 2G Ex ic IIC T4 Gc T4 a -10 ... +50 °C</p>	Regno Unito
	<p>America settentrionale (che si prevede sarà disponibile dal 4° trimestre 2023)</p> <p>Sicurezza (es. sicurezza elettrica, sovrappressione, ...)</p> <p>Classe - 3631 06 - Misurazione elettrica e attrezzatura di prova</p> <p>Classe - 3631 86 - Attrezzatura elettrica per misurazione - certificata secondo norme USA</p> <p>Aree pericolose</p> <p>Classe - 2258 04 - ATTREZZATURE DI CONTROLLO DEL PROCESSO - Sicurezza intrinseca, entità - Per zone pericolose</p> <p>Ex i Classe I, zona 0 Ex ia IIC T4 Ga Classe I, divisione 1, gruppi A, B, C e D T4 T4 a -10 ... +50 °C</p> <p>Classe - 2258 84 - ATTREZZATURE DI CONTROLLO DEL PROCESSO - a sicurezza intrinseca, entità - zone pericolose - certificate in conformità alle norme USA</p> <p>AEx i Classe I, zona 0 AEx ia IIC T4 Ga Classe I, divisione 1, gruppi A, B, C e D T4 T4 a -10 ... +50 °C</p>	USA e Canada

Rapporto di prova

Rapporto di prova ¹⁾

3 punti di misura

1) Accessibile solo online, tramite il [Passaporto prodotto](#).

Certificati

Certificati

Taratura ¹⁾

- Senza
- Certificato di ispezione 3.1 conforme a DIN EN 10204 (taratura di fabbrica)
- Certificato di taratura DAKS (tracciabile e accreditato in conformità a ISO/IEC 17025)

Ciclo di ricertificazione raccomandato

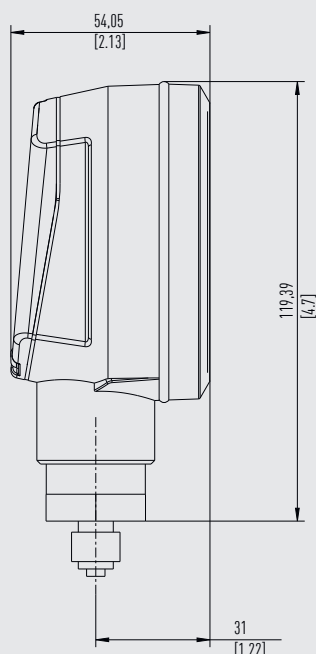
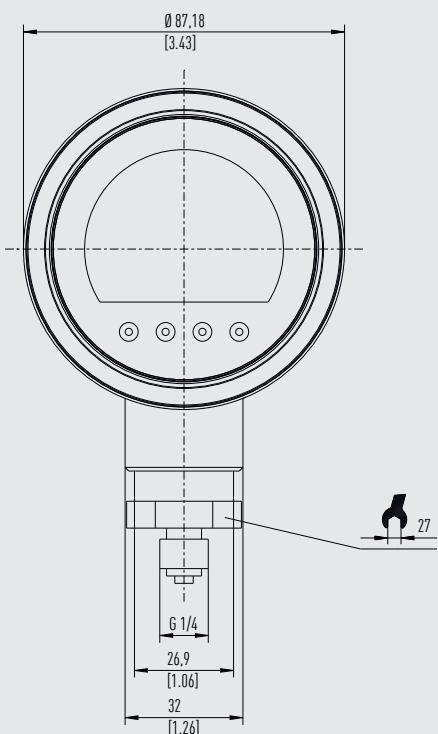
1 anno (a seconda delle condizioni d'uso)

1) Tarato in posizione di montaggio verticale con attacco al processo verso il basso.

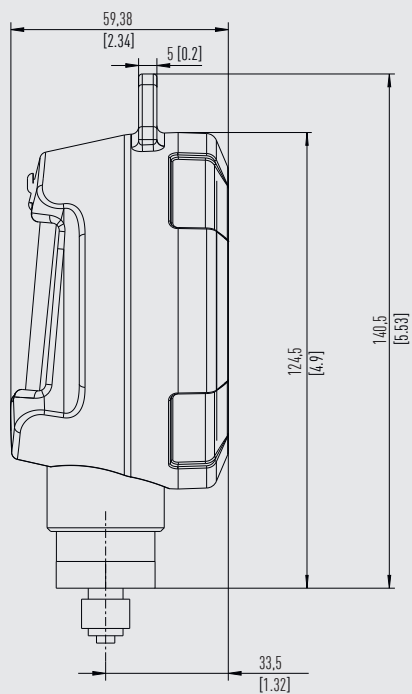
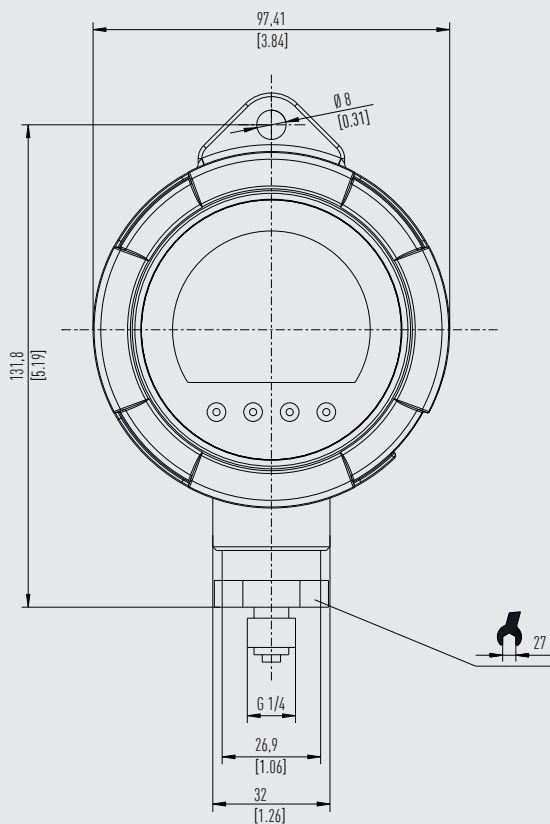
→ Per le omologazioni e i certificati, consultare il sito internet

Dimensioni in mm [in]

CPG1200 senza coperchio di protezione della custodia

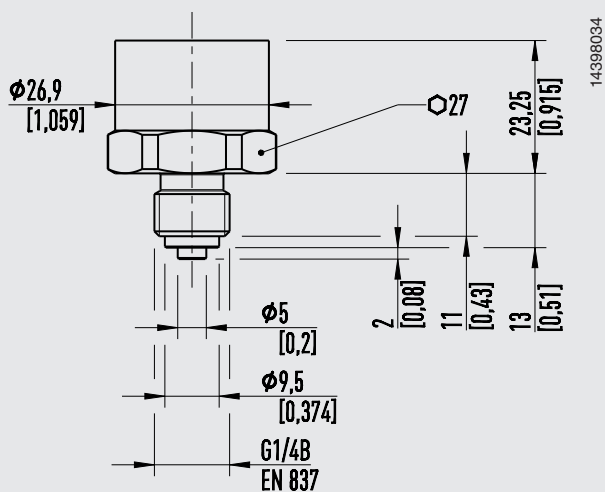


CPG1200 con coperchio di protezione della custodia



Attacchi al processo

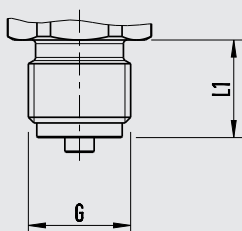
Apertura della chiave 27 mm, G ¼ B conforme a EN 837



14398034

Peso: 54 g [1,9 oz]

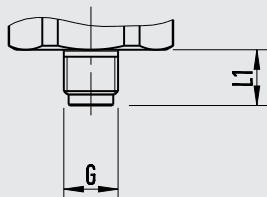
EN 837



14280340

G	L1
G ¼ B	13 [0,51]
G ½ B	20 [0,79]

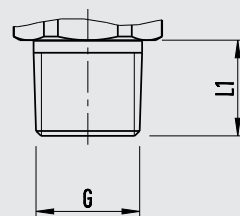
EN 837



14280340

G	L1
G ¼ B	15 [0,59]

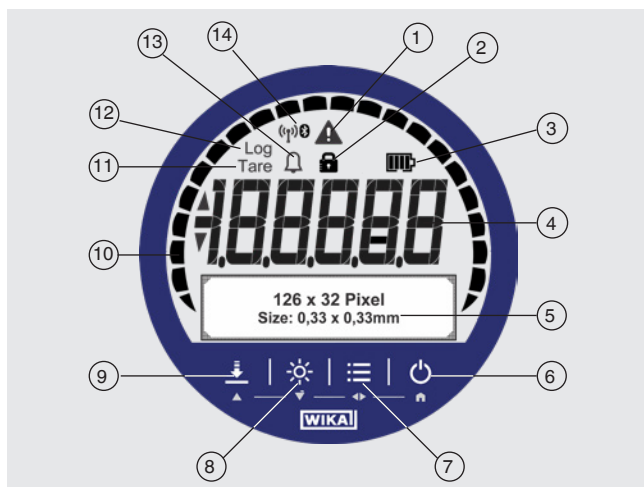
ANSI/ASME B1.20.1



14280340

G	L1
¼ NPT	13 [0,51]

Mascherina frontale



- ① **Indicazione di avvertimento per:**
 - Campo di pressione non raggiunto o superato
 - Campo di temperatura non raggiunto o superato
 - La memoria del datalogger supera il 90 %
 - Errore dello strumento o stato della batteria < 10 %
- ② **Simbolo del lucchetto**
Pulsante menu o pulsante ZERO bloccati/sbloccati
- ③ **Stato batteria**
- ④ **Indicazione della pressione**
- ⑤ **Campo a matrice**
Serve da menu e display secondario
- ⑥ **Pulsante On/Off**
- ⑦ **Pulsante del MENU**
Richiamo del menu
- ⑧ **Pulsante della retroilluminazione**
Accensione e spegnimento della retroilluminazione
- ⑨ **Pulsante ZERO**
Il valore di pressione attuale è impostato su "0" (manometro) o sulla pressione di riferimento (ass.)
- ⑩ **Bargraph**
Visualizza graficamente la pressione attuale
- ⑪ **Tara**
Tara attiva/inattiva
- ⑫ **Elenco dati**
Funzione datalogger attiva/inattiva
- ⑬ **Allarme**
Il valore misurato ha superato è sceso al di sotto del limite dell'allarme
- ⑭ **Simbolo Bluetooth®**
Bluetooth® attivo/inattivo

App "myWIKA device"

Tramite la app "myWIKA device" e la connessione Bluetooth®, il CPG1200 può essere facilmente configurato per le operazioni di taratura e data logger tramite un dispositivo mobile.

Durante la misura della pressione, il valore viene visualizzato direttamente sul dispositivo mobile nell'unità di misura richiesta.

E' inoltre possibile monitorare ulteriori parametri come le i tassi di variazione di temperatura e pressione.

È possibile anche accedere a informazioni più dettagliate sullo strumento direttamente dal sito internet WIKA. Inoltre, la app consente la configurazione, il controllo e il salvataggio di procedure log.

I log salvati sul dispositivo mobile possono essere trasferiti al PC e letti da WIKA-Cal. Ciò ne consente il trattamento ulteriore; la app costituisce la parte finale di una soluzione completa per il trattamento dei dati da CPG1200.

Per il collegamento a un PC e/o dispositivo Android o iOS, si raccomanda Bluetooth® 5.2 Low Energy.



Per i dispositivi mobili con sistema operativo iOS, la app è disponibile nell'Apple Store al link indicato di seguito.

[Scarica qui](#)



Per i dispositivi mobili con sistema operativo Android, la app è disponibile nel Play Store al link indicato di seguito.

[Scarica qui](#)



Software di calibrazione WIKA-Cal

Creazione semplice e rapida di un rapporto di prova di alta qualità

Il software di calibrazione WIKA-Cal viene utilizzato per generare protocolli di registrazione o rapporti di taratura per gli strumenti di misura di pressione. E' possibile scaricare gratuitamente la versione demo del software.

Per passare dalla versione demo alla versione con licenza, va acquistata una chiavetta USB con la licenza valida.

La versione demo preinstallata passa automaticamente alla versione completa selezionata quando viene inserita la chiavetta USB e resta disponibile fintanto che la chiavetta USB resta connessa al computer.



- L'utente viene guidato lungo il processo di calibrazione o registrazione
- Gestione dei dati di calibrazione e dello strumento
- Preselezione intelligente tramite database SQL
- Lingue menu: tedesco, inglese, italiano, francese, olandese, polacco, portoghese, rumeno, spagnolo, svedese, russo, greco, giapponese, cinese
Altre lingue saranno disponibili con l'aggiornamento del software
- Soluzioni complete possibili su specifica del cliente
- Massimo grado di automazione in connessione con la nostra serie CPG

Gli strumenti supportati sono ampliati continuamente e sono possibili anche adattamenti su specifica del cliente.

Per maggiori informazioni, vedere la scheda tecnica CT 95.10

Con ogni manometro digitale della serie CPG sono disponibili due licenze WIKA-Cal

Il software di calibrazione WIKA-Cal è disponibile per la lettura dei dati del logger memorizzati nel manometro digitale e per le tarature online in combinazione con un PC. Lo scopo delle funzioni software dipende dalla licenza selezionata.

È possibile combinare diverse licenze su una singola chiavetta USB.

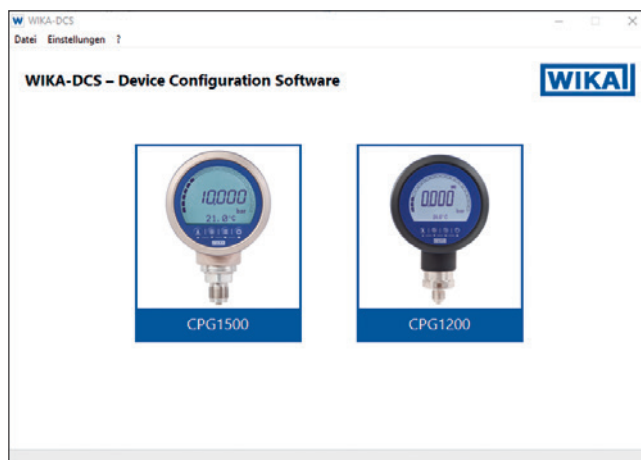
Cal-Template (versione demo)	Log-Template (versione intera)
Taratura completamente automatica	<ul style="list-style-type: none">■ Registrazione dei valori misurati in tempo reale per un determinato lasso di tempo con intervallo, durata e avvio selezionabili■ Lettura del data logger integrato del manometro digitale■ Creazione di protocolli di prova di registrazione con rappresentazione grafica e/o a tabella dei risultati di misura in formato PDF■ Possibilità di estrazione dei risultati di misura in un file CSV
Limitazione a due punti di misura	
<ul style="list-style-type: none">■ Creazione di certificati d'ispezione 3.1 secondo DIN EN 10204■ I dati di taratura possono essere esportati su template Excel® o file XML■ Taratura di strumenti di misura della pressione	
Dati dell'ordine per la vostra richiesta di una singola licenza:	
È disponibile per il download gratuito	WIKA-CAL-ZZ-L-Z

Software di configurazione WIKA-DCS

Oltre al software di calibrazione WIKA-Cal, anche il software di configurazione WIKA-DCS è disponibile come supplemento dei manometri digitali di precisione modello CPG1200 e CPG1500.

Gli strumenti possono essere configurati facilmente con l'aiuto del software, tramite collegamento USB o Bluetooth®. La configurazione include, ad esempio, l'impostazione dell'unità di indicazione, la visualizzazione della temperatura, dei valori min/max e altre impostazioni del menu. Il software consente inoltre la configurazione, il controllo e la memorizzazione delle operazioni del datalogger.

- Configurazione dello strumento
- Configurazione di sequenze del datalogger con il CPG1200/CPG1500
- Svolgimento di sequenze del datalogger con il CPG1200/CPG1500
- Download dei file log del CPG1200/CPG1500
- Scaricare i protocolli del datalogger come file CSV
- Lingue del menu: tedesco, inglese, francese e spagnolo



Requisiti minimi di sistema

Processore	Intel® Pentium® 4 o AMD Athlon® 64
Software	<ul style="list-style-type: none">■ Microsoft® Windows® XP con Service Pack 3■ Windows® 7 con Service Pack 1■ Windows® 8■ Windows® 10
Memoria	1 GB RAM e 1 GB di spazio libero sul disco fisso (non è impossibile l'installazione su supporti di memoria Flash portatili)
Display	Risoluzione schermo 1024 x 768 (consigliato 1280 x 800 pixel) con profondità colore 16 bit e 256 MB VRAM

Microsoft® e Windows® sono marchi registrati di Microsoft Corporation negli Stati Uniti e in altri Paesi.

Bluetooth® è un marchio registrato di Bluetooth SIG, Inc..

Non avete trovato il giusto attacco al processo per la vostra applicazione?

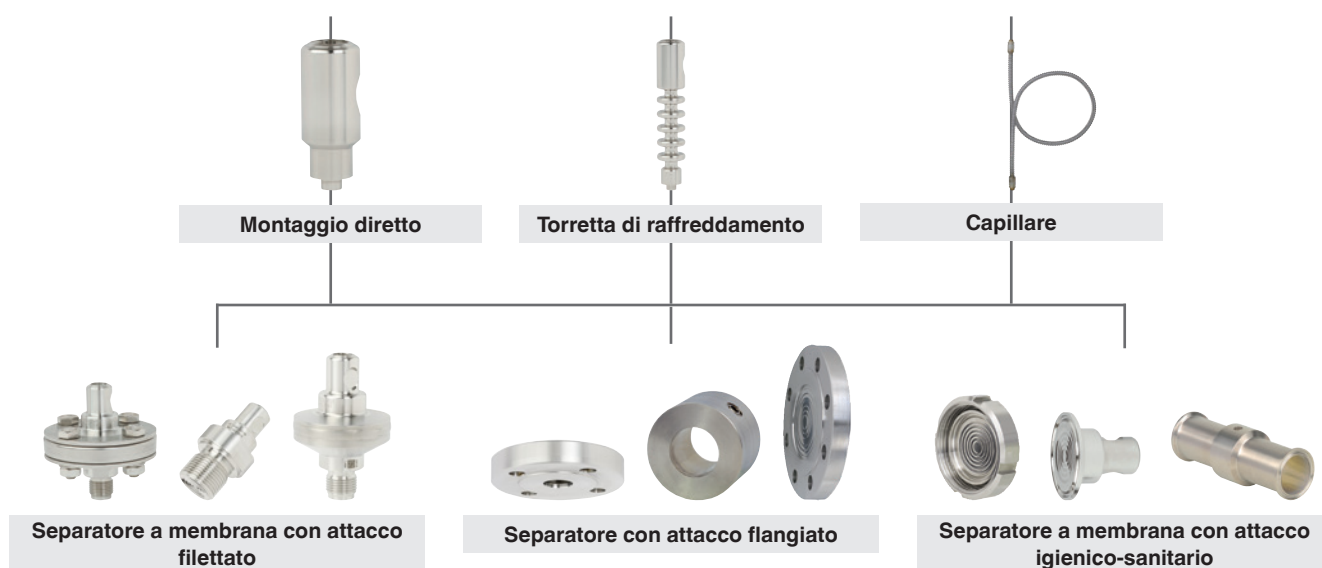
I nostri separatori a membrana sono la soluzione giusta

Grazie all'utilizzo dei separatori a membrana è possibile adattare gli strumenti di misura della pressione anche alle condizioni di processo più difficili. Gli strumenti con separatore a membrana possono essere utilizzati per processi con gas, aria compressa o vapore, con fluidi liquidi, pastosi, polverosi e cristallizzanti e anche con fluidi aggressivi, adesivi, corrosivi, altamente viscosi, pericolosi per l'ambiente o tossici.

Una membrana separa il fluido da misurare dallo strumento di misura della pressione. Lo spazio interno tra la membrana e lo strumento di misura della pressione è completamente riempito con un fluido di trasmissione di pressione.

La pressione viene trasmessa allo strumento di misura tramite il fluido di trasmissione di pressione.

Per soluzioni su specifica del cliente esiste un'ampia gamma di esecuzioni diverse, attacchi al processo e combinazioni di materiali. In questo modo è possibile una misura precisa della pressione in tutti i campi da ca. 10 mbar fino a 3.600 bar [0,145 ... 52.214,4 psi], persino a temperature estreme (campo -130 ... +400 °C) [-202 ... +752 °F].



Realizziamo la vostra soluzione individuale




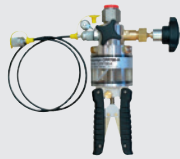
Create con noi la vostra soluzione con separatore a membrana. Tra l'ampia varietà di combinazioni realizzabili, i nostri tecnici esperti saranno in grado di individuare una soluzione collaudata per la vostra applicazione. Su richiesta, adatteremo i nostri strumenti alla vostra applicazione individuale.

Non esitate a contattarci – saremo lieti di fornirvi la nostra consulenza!

Complete valigette di misura e di prova

Le valigette di trasporto e prova sono equipaggiate singolarmente secondo le vostre necessità. Esiste una differenziazione tra 2 varianti diverse.

Esecuzioni custodia	Custodia di misura	Valigetta di prova
Alloggiamenti per componenti standard		
Manometro digitale modello CPG1200	x	x
Custodia per CPG1200 e accessori	x	x
Batterie	x	x
Cavo USB	x	x
Kit guarnizioni	-	x
Alloggiamenti per set adattatore, opzionale:		
Serie 1620	x	-
Serie 1215	x	-
Set adattatori "BSP" per il tubo dello strumento di prova; con intervalli di misura in bar G ¼, filettatura maschio per G ½, G ¾ e G 1½, filettatura femmina	-	x
Set adattatori "NPT" per il tubo dello strumento di prova; con intervalli di misura in psi G ¼, filettatura maschio per ½ NPT, ¼ NPT, ¾ NPT e 1½ NPT, filettatura femmina	-	x
Alloggiamenti per pompa di prova manuale, opzionale:		
Pneumatica, modello CPP30, per campi di misura ≤ 30 bar [≤ 500 psi]	-	x
Idraulica, modello CPP700-H, per campi di misura > 30 ... ≤ 700 bar [> 500 ... ≤ 10.000 psi]	-	x
Idraulica, modello CPP1000-H, per campi di misura > 700 ... ≤ 1.000 bar [> 10.000 ... ≤ 14.500 psi]	-	x
Dati dell'ordine per la vostra richiesta	DMK1200	DTK1200

Generatore di pressione consigliato		
Pompa pneumatica manuale	Pneumatica, modello CPP30	Idraulica, modello CPP700-H / CPP1000-H
		
Campo di pressione	-0,95 ... +35 bar [-28 inHg ... +500 psi]	<ul style="list-style-type: none"> ■ 0 ... 700 bar [0 ... 10.000 psi] ■ 0 ... 1.000 bar [0 ... 14.500 psi]
Per altre specifiche tecniche vedere la scheda tecnica	CT 91.06	CT 91.07



Kit di assistenza pneumatico, compresa pompa di test manuale pneumatica





Kit di assistenza idraulica, inclusa pompa di test manuale idraulica

Accessori

Descrizione ¹⁾		Codice d'ordine
		CPG-A-12-
	Batterie alcaline - con omologazione a prova di esplosione 3 x 1,5 V AA	-A-
	Da micro USB tipo B a cavo USB Lunghezza: 2 m [6,6 ft]  Non utilizzare in aree pericolose!	-M-
	Penna USB Bluetooth®  Non utilizzare in aree pericolose!	-U-
	Unità di alimentazione USB Unità di alimentazione, 5 Vcc con connettore micro USB tipo B 1.000 mA  Non utilizzare in aree pericolose!	-P-
	Coperchio di protezione della custodia - con omologazione a prova di esplosione Per custodia CPG1200	-B-
	Custodia in plastica Per 1 x CPG1200 per stoccaggio e trasporto  Non è consentito l'utilizzo della custodia in plastica in aree pericolose!	-H-
	Custodia in plastica Per 3 x CPG1200 per stoccaggio e trasporto  Non è consentito l'utilizzo della custodia in plastica in aree pericolose!	-I-
	Custodia in plastica Per 1 manometro digitale, 1 pompa di prova manuale pneumatica CPP7-H o CPP30  Non è consentito l'utilizzo della custodia in plastica in aree pericolose!	-K-
	Custodia in plastica Per 1 x manometro digitale, 1 x pompa di prova manuale pneumatica CPP10-H o CPP30  Non è consentito l'utilizzo della custodia in plastica in aree pericolose!	-L-
	Kit guarnizioni Composto da: ■ 4 x guarnizioni USIT G½ ■ 2 x guarnizioni USIT G¼ ■ Contenitore di plastica	-D-
Dati dell'ordine per la vostra richiesta:		
1. Codice d'ordine: CPG-A-12 2. Opzione:		↓ []

1) Le illustrazioni sono a titolo esemplificativo e possono variare a seconda dello stato della tecnica del tipo di costruzione, della composizione dei materiali e della rappresentazione.

Descrizione ¹⁾		Codice d'ordine
		CPK-MM-
	Set di adattatori serie 1620 nella valigetta di stoccaggio Composto da: 1 x attacco diretto filettatura femmina G 1/2; P _{max} 400 bar [5.800 psi] 1 x attacco diretto filettatura femmina 1/4 NPT; P _{max} 630 bar [9.130 psi] 1 x giunto di prova filetto maschio ISO 228-G 1/4; P _{max} 630 bar [9.130 psi] 2 x giunti di prova ISO 228-G 1/8 filetto maschio; P _{max} 400 bar [5.800 psi] 1x giunto di prova filetto maschio 1/4 NPTF; P _{max} 630 bar [9.130 psi] 1 x tubo di misura (senza valvola di controllo); P _{max} 630 bar [9.130 psi] 1 x tubo di misura DN 2, lunghezza 0,5 m [1,6 ft]; P _{max} 630 bar [9.130 psi] → Per altre specifiche tecniche vedere la scheda tecnica AC 87.02	-1SZ-
	Set di adattatori serie 1215 nella valigetta di stoccaggio Composto da: 1 x attacco diretto filettatura femmina G 1/2; P _{max} 400 bar [5.800 psi] 1 x attacco diretto filettatura femmina 1/4 NPT; P _{max} 630 bar [9.130 psi] 1 x giunto di prova filetto maschio ISO 228-G 1/4; P _{max} 630 bar [9.130 psi] 2 x giunti di prova ISO 228-G 1/8 filetto maschio; P _{max} 400 bar [5.800 psi] 1x giunto di prova filetto maschio 1/4 NPTF; P _{max} 630 bar [9.130 psi] 1 x tubo di misura (senza valvola di controllo); P _{max} 630 bar [9.130 psi] 1 x tubo di misura DN 2, lunghezza 0,5 m [1,6 ft]; P _{max} 630 bar [9.130 psi] → Per altre specifiche tecniche vedere la scheda tecnica AC 87.02	-2SZ-
Dati dell'ordine per la vostra richiesta:		
1. Codice d'ordine: CPK-MM		↓ []
2. Opzione:		

1) Le illustrazioni sono a titolo esemplificativo e possono variare a seconda dello stato della tecnica del tipo di costruzione, della composizione dei materiali e della rappresentazione.

Scopo di fornitura

- Manometro digitale modello CPG1200
- 3 batterie alcaline AA da 1,5 V
- Manuale d'uso
- Certificato di taratura

Informazioni per l'ordine

CPG1200 / Protezione antideflagrante / Tipo di protezione antideflagrante / Zona / Comunicazione / Unità / Tipo di pressione / Campo di misura / Attacco al processo / Precisione / Tipo di certificato / Temperatura ambiente / Versione per fluidi speciali / Data logger / Coperchio di protezione della custodia / Software / Accessori di comunicazione / Cavo di interfaccia / Unità di alimentazione USB / Accessori aggiuntivi / Valigetta di trasporto / Omologazioni aggiuntive / Informazioni aggiuntive per l'ordine

© 04/2023 WIKA Alexander Wiegand SE & Co. KG, tutti i diritti riservati.
 Le specifiche tecniche riportate in questo documento rappresentano lo stato dell'arte al momento della pubblicazione.
 Ci riserviamo il diritto di apportare modifiche alle specifiche tecniche ed ai materiali.
 In caso di una diversa interpretazione tra la scheda tecnica tradotta e quella in inglese, prevale quest'ultima.

