

Magnetisch-induktiver Durchflussmesser Typ FLC-2300

WIKA Datenblatt FL 20.06

Anwendungen

- Wasserzähler
- Wasser und Abwasser
- Distriktmessungen
- Industrielle Prozessflüssigkeiten, Schlamm und Beton

Leistungsmerkmale

- Keine vor- und nachgelagerten Läufe erforderlich
- Zugelassen für den eichpflichtigen Verkehr (MID MI-001, OIML R49)
- Exakte Messung niedriger Durchflussmengen
- Gehäuse aus CrNi-Stahl mit Ebonit-Auskleidung

Beschreibung

Magnetisch-induktive Durchflussmesser basieren auf dem Faraday-Prinzip, bei dem ein Leiter, der ein Magnetfeld durchquert, ein Potential erzeugt, das senkrecht zu diesem Feld ausgerichtet ist.

Das Durchflussrohr wird von zwei Flanschen sowie von zwei Spulen eingefasst. Das Magnetfeld, das durch den die Spule durchfließenden elektrischen Strom erzeugt wird, induziert eine Potentialdifferenz in den Elektroden, die proportional zum zu messenden Durchfluss ist.

Ein direkt an dem Gerät angebrachter oder vom Gerät getrennter WIKA-Signalwandler, z. B. Typ FLC-608, erzeugt den Strom zur Versorgung der Magnetspule, erfasst die Potentialdifferenz der Elektroden, verarbeitet das Signal zur Berechnung des Durchflusses und verwaltet die Kommunikation mit externen Kontrollsystemen.

Magnetisch-induktive Durchflussmesser haben keine beweglichen Innenteile und dadurch einen sehr geringen Druckverlust. Die OIML R-49 erlaubt einen maximalen Druckverlust von 630 mbar bei einer Strömungsgeschwindigkeit von ca. 8 m/s.



Durchflussmesser, Typ FLC-2300

Das Durchflussrohr des Typs FLC-2300 ist konisch geformt, wodurch der Durchfluss beschleunigt und das Signal an die Elektroden verstärkt wird. Durch diese Besonderheit hat der Durchflussmesser Typ FLC-2300 einen Druckverlust von weniger als 250 mbar bei einer Strömungsgeschwindigkeit von 8 m/s.

Für Strömungsgeschwindigkeiten von weniger als 1 m/s beträgt der Druckverlust immer weniger als 10 mbar.

Das konisch geformte Profil des Durchflussrohres ermöglicht einen flexiblen Einsatz in zahlreichen Anwendungsgebieten, da keine vor- oder nachgelagerten Läufe benötigt werden. Das wartungsfreie Messgerät ist für den Einsatz in Gruben, für Anwendungen unter der Erde und auch für dauerhaftes Eintauchen unter Wasser geeignet.

Sehr kleine Durchflussmengen können auch bei schwierigen Anwendungen mit festen Bestandteilen im Medium präzise und wiederholbar gemessen werden.

Technische Daten

Verfügbare Rohrdurchmesser

Durchmesser									
mm	50	65	80	100	125	150	200	250	300
in	2	2,5	3	4	5	6	8	10	12

Technische Daten	
Werkstoffe	
Durchflussrohr	<ul style="list-style-type: none"> ■ SS304 (Standard) ■ SS316
Flansche	<ul style="list-style-type: none"> ■ Kohlenstoffstahl (S235JR - 1.0037) (Standard) ■ SS304 ■ SS316
Elektroden	<ul style="list-style-type: none"> ■ SS316L (Standard) ■ Hastelloy C® ■ Titan ■ Tantal ■ Platin
Durchflussrohr-Auskleidung	Hartgummi (Ebonit) ¹⁾
Lackierung Sensorgehäuse und Flansch	Acrylfarbe (Lackierung für Umgebungen der Klasse C4 auf Anfrage)
Druckverlustklasse	
DN ≤ 80	ΔP25 (< 0,25 bar)
DN ≥ 80	ΔP40 (< 0,4 bar)
Messstofftemperatur	-40 °C ... +80 °C [-40 ... +176 °F]
Elektroden	<ul style="list-style-type: none"> ■ Drei ■ Vierte Elektrode als Leerrohr-Alarm, Aktivierung und Deaktivierung über Software
Verfügbare Flanschnormen	EN 1092-1 (PN 16), ANSI 150, AS 2129 (Tabelle D - E - F), AS 4087 (PN 16, PN 21), KS 10K, weitere auf Anfrage
Einbauanforderungen	U0, D0
Schutzart nach EN 60529	IP68 (dauerhaftes Untertauchen bis 1,5 m)
Kompatible Signalwandler	<ul style="list-style-type: none"> ■ Typ FLC-608A/B/R/P/I ■ Typ FLC-406
Elektrischer Anschluss	Kabelverschraubung M20 x 1,5, Klemmleiste und Abdichtungsharz

1) Ebonit gemäß den Normen WRAS, FDA und DM174.

Durchflussraten

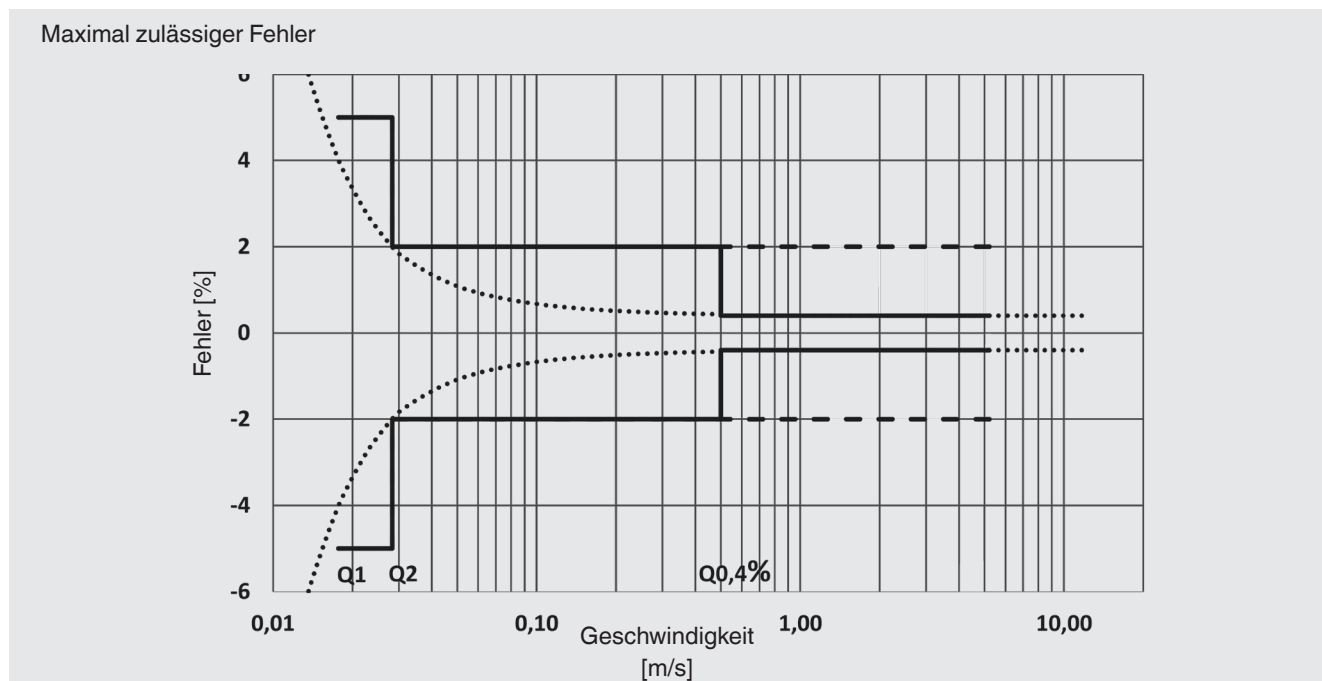
Sensor-durchmesser	Durchflussrate [m ³ /h]					Verhältnis R Q3/Q1
	Minstdurchfluss Q1	Übergangsdurchfluss Q2	Q 0,4 %	Dauerdurchfluss Q3	Überlastdurchfluss Q4	
DN 50 [2"]	0,125	0,2	3,5	25	31,25	200
DN 65 [2,5"]	0,2	0,32	6	40	50	200
DN 80 [3"]	0,315	0,5	9	63	78,75	200
DN 100 [4"]	0,5	0,8	14	100	125	200
DN 125 [5"]	0,8	1,28	22	160	200	200
DN 150 [6"]	1,25	2	32	250	312,5	200
DN 200 [8"]	3,15	5,04	57	630	787,5	200
DN 250 [10"]	5	8	90	1.000	1.250	200
DN 300 [12"]	8	12,5	128	1.000	1.250	125

Kalibrierung und maximale Messabweichung

Die Sensoren des Typs FLC-2300 gehören zur Referenzgruppe B1 (nach ISO 11631).

Jeder Sensor wird auf einem hydraulischen Prüfstand nasskalibriert, der mit einem Referenzgewichtungssystem ausgestattet und ACCREDIA-zertifiziert ist.

Die Messabweichung der Kalibrierung beträgt $0,2\% \pm 2$ mm/s. Die Wiederholbarkeit beträgt $0,1\%$.



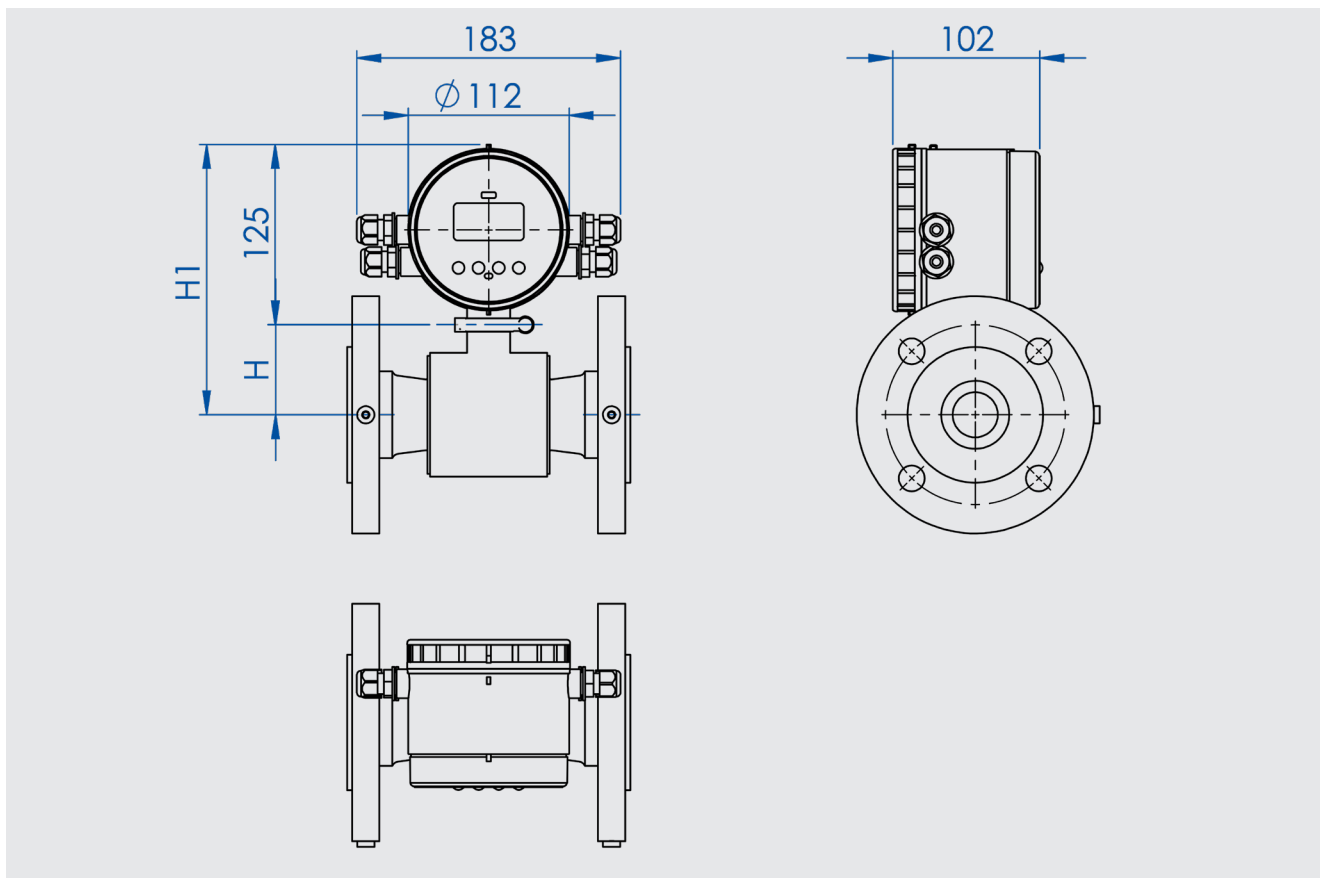
Integration des Durchflussmessers

Die Sensoren des Typs FLC-2300 können mit allen WIKA-Signalwandlern kombiniert werden. In der Getrenntausführung wird der Sensor mit dem Signalwandler über Kabel verbunden, deren Länge von der Leitfähigkeit der Flüssigkeit abhängt.

Die maximale Länge des Kabels beträgt 100 m (30 m in Kombination mit batteriebetriebener Elektronik).

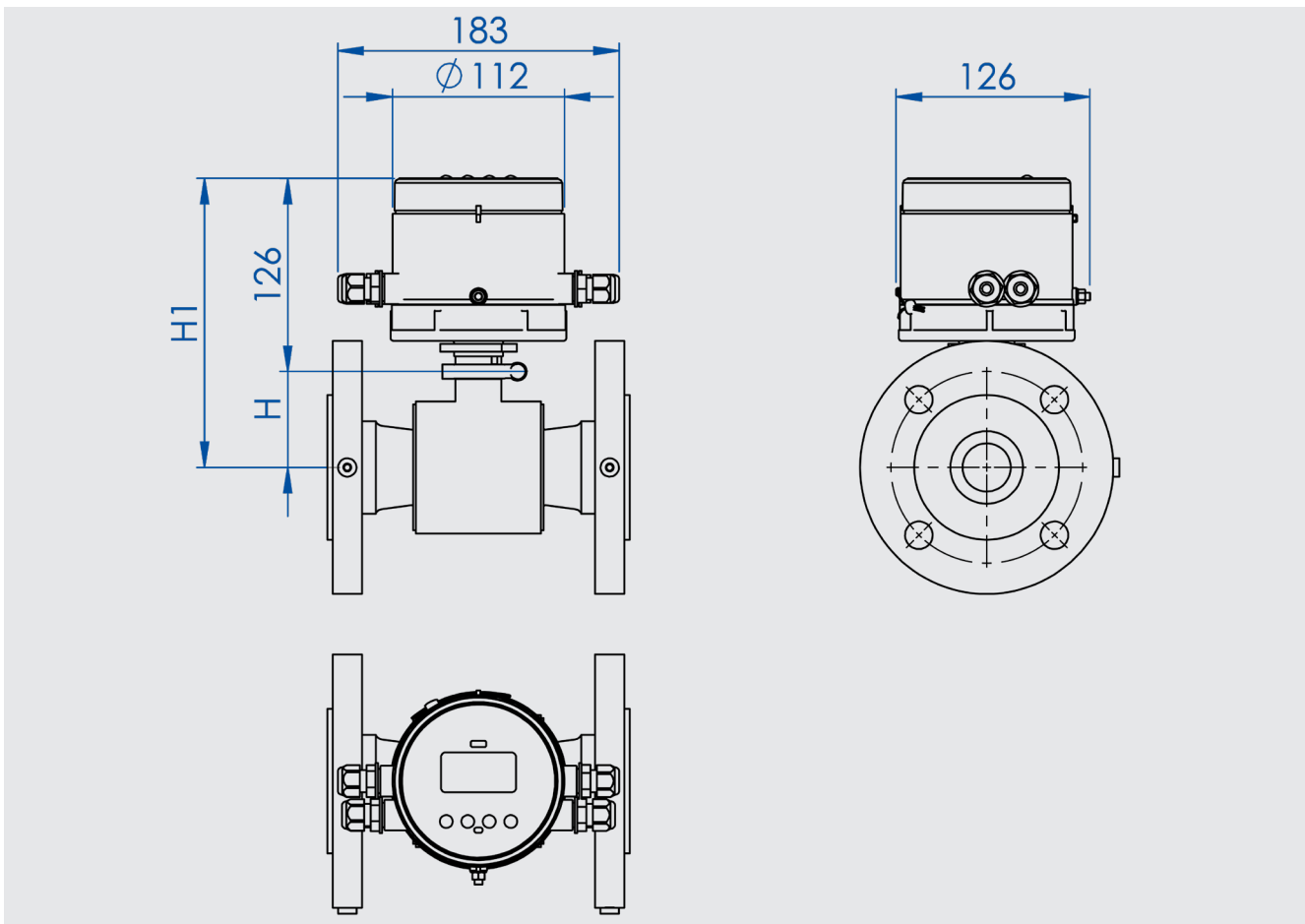
Abmessungen in mm

Kompaktausführung: Typ FLC-2300 in Kombination mit Signalwandler, Typ FLC-406, Anschluss radial



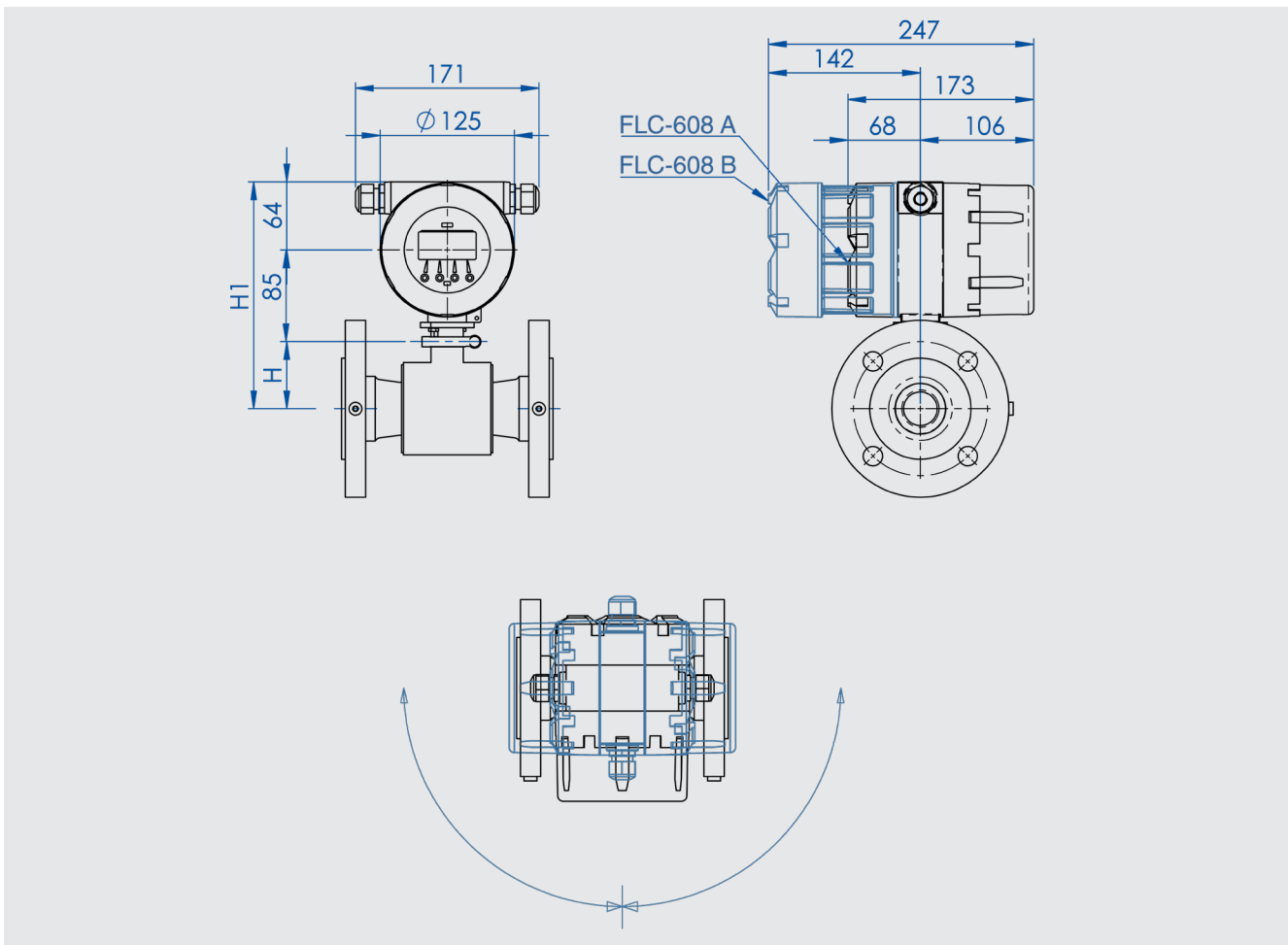
Typ FLC-406, Anschluss radial		
DN	H	H1
DN 50 [2"]	62	187
DN 65 [2,5"]	62	187
DN 80 [3"]	71	196
DN 100 [4"]	79	204
DN 125 [5"]	106	231
DN 150 [6"]	101	226
DN 200 [8"]	147	272
DN 250 [10"]	176	301
DN 300 [12"]	207	332

Kompaktausführung: Typ FLC-2300 in Kombination mit Signalwandler, Typ FLC-406, Anschluss rückseitig



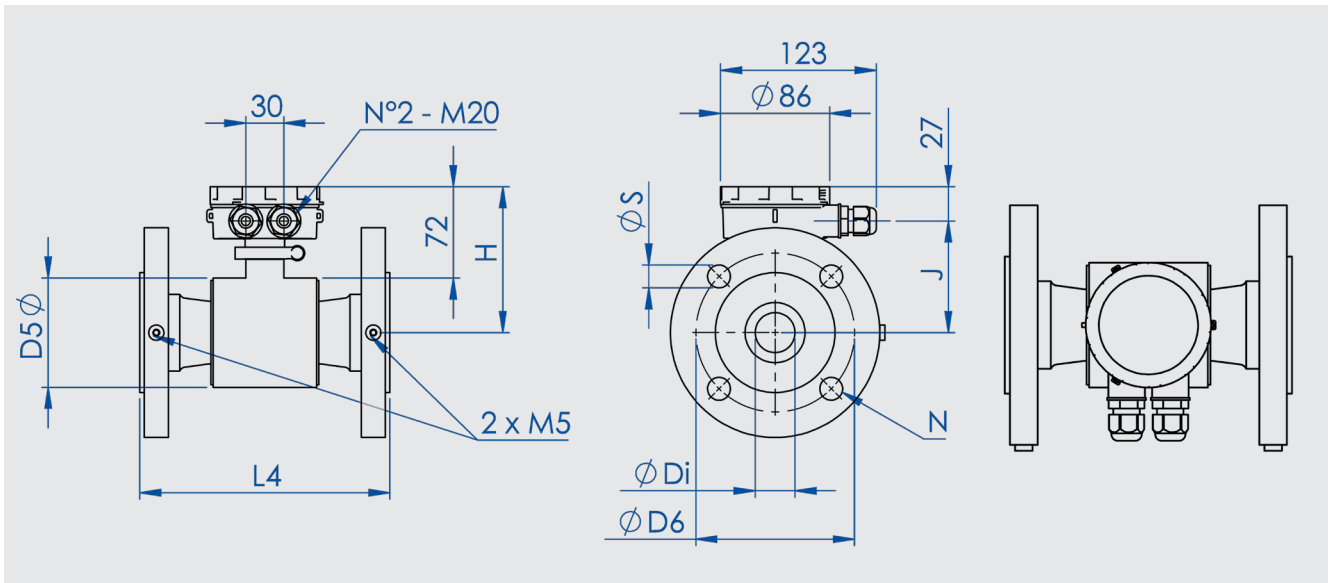
Typ FLC-406, Anschluss rückseitig		
DN	H	H1
DN 50 [2"]	62	188
DN 65 [2,5"]	62	188
DN 80 [3"]	71	197
DN 100 [4"]	79	205
DN 125 [5"]	106	232
DN 150 [6"]	101	227
DN 200 [8"]	147	273
DN 250 [10"]	176	302
DN 300 [12"]	207	333

Kompaktausführung: Typ FLC-2300 in Kombination mit Signalwandler, Typ FLC-608 A/B/R



Typ FLC-608 A/B/R		
DN	H	H1
DN 50 [2"]	62	211
DN 65 [2,5"]	62	211
DN 80 [3"]	71	220
DN 100 [4"]	79	228
DN 125 [5"]	106	255
DN 150 [6"]	101	250
DN 200 [8"]	147	296
DN 250 [10"]	176	325
DN 300 [12"]	207	356

Getrenntausführung: Typ FLC-2300



EN 1092 / PN 16								
DN	D5	L4	J	Di	D6	N	S	H
50	85	200 (+0/-3)	87,35	30,4	125	4	18	114,5
65	85	200 (+0/-3)	87,35	34,3	145	4	18	114,5
80	103	200 (+0/-3)	96,35	46,3	160	4	18	123,5
100	118	250 (+0/-3)	103,85	62,1	180	8	18	131
125	172	250 (+0/-3)	130,85	74,9	210	8	18	158
150	163	300 (+0/-3)	126,35	100	240	8	22	153,5
200	255	350 (+0/-3)	172,35	154,3	295	8	22	199,5
250	312	450 (+0/-5)	200,85	205	350	12	22	228
300	375	500 (+0/-5)	232,35	259	400	12	22	259,5

ANSI 150								
DN	D5	L4	J	Di	D6	N	S	H
DN 50 [2"]	85	200 (+0/-3)	87,35	30,4	120,65	4	19,05	114,5
DN 65 [2,5"]	85	200 (+0/-3)	87,35	34,3	139,7	4	19,05	114,5
DN 80 [3"]	103	200 (+0/-3)	96,35	46,3	152,4	4	19,05	123,5
DN 100 [4"]	118	250 (+0/-3)	103,85	62,1	190,5	8	19,05	131
DN 125 [5"]	172	250 (+0/-3)	130,85	74,9	215,9	8	22,352	158
DN 150 [6"]	163	300 (+0/-3)	126,35	100	241,3	8	22,352	153,5
DN 200 [8"]	255	350 (+0/-3)	172,35	154,3	298,45	8	22,352	199,5
DN 250 [10"]	312	450 (+0/-5)	200,85	205	361,95	12	25,4	228
DN 300 [12"]	375	500 (+0/-5)	232,35	259	431,8	12	25,4	259,5

AS 2129 Tabelle D

DN	D5	L4	J	Di	D6	N	S	H
50	85	200 (+0/-3)	87,35	30,4	114	4	18	114,5
65	85	200 (+0/-3)	87,35	34,3	127	4	18	114,5
80	103	200 (+0/-3)	96,35	46,3	146	4	18	123,5
100	118	250 (+0/-3)	103,85	62,1	178	4	18	131
125	172	250 (+0/-3)	130,85	74,9	210	8	18	158
150	163	300 (+0/-3)	126,35	100	235	8	18	153,5
200	255	350 (+0/-3)	172,35	154,3	292	8	18	199,5
250	312	450 (+0/-5)	200,85	205	356	8	22	228
300	375	500 (+0/-5)	232,35	259	406	12	22	259,5

AS 2129 Tabelle E

DN	D5	L4	J	Di	D6	N	S	H
50	85	200 (+0/-3)	87,35	30,4	114	4	18	114,5
65	85	200 (+0/-3)	87,35	34,3	127	4	18	114,5
80	103	200 (+0/-3)	96,35	46,3	146	8	18	123,5
100	118	250 (+0/-3)	103,85	62,1	178	8	18	131
125	172	250 (+0/-3)	130,85	74,9	210	8	18	158
150	163	300 (+0/-3)	126,35	100	235	8	22	153,5
200	255	350 (+0/-3)	172,35	154,3	292	8	22	199,5
250	312	450 (+0/-5)	200,85	205	356	12	22	228
300	375	500 (+0/-5)	232,35	259	406	12	26	259,5

AS 4087 / PN 16

DN	D5	L4	J	Di	D6	N	S	H
50	85	200 (+0/-3)	87,35	30,4	114	4	18	114,5
65	85	200 (+0/-3)	87,35	34,3	127	4	18	114,5
80	103	200 (+0/-3)	96,35	46,3	146	8	18	123,5
100	118	250 (+0/-3)	103,85	62,1	178	4	18	131
125	172	250 (+0/-3)	130,85	74,9	210	8	18	158
150	163	300 (+0/-3)	126,35	100	235	8	18	153,5
200	255	350 (+0/-3)	172,35	154,3	292	8	18	199,5
250	312	450 (+0/-5)	200,85	205	356	8	22	228
300	375	500 (+0/-5)	232,35	259	406	12	22	259,5

Zulassungen

Logo	Beschreibung	Land
	EU-Konformitätserklärung	Europäische Union
	EMV-Richtlinie EN 61326 Emission (Gruppe 1, Klasse B) und Störfestigkeit (industrieller Bereich)	
	Niederspannungsrichtlinie	
	ATEX-Richtlinie (Option für Getrenntausführung)	
	IECEx (Option für Getrenntausführung)	International
Eichpflichtiger Verkehr		
-	Internationale Organisation für das gesetzliche Messwesen (OIML)	International
-	Messgeräte-Richtlinie (MID)	Europäische Union

Zulassungen und Zertifikate siehe Internetseite

© 07/2021 WIKA Alexander Wiegand SE & Co. KG, alle Rechte vorbehalten.
Die in diesem Dokument beschriebenen Geräte entsprechen in ihren technischen Daten dem derzeitigen Stand der Technik.
Änderungen und den Austausch von Werkstoffen behalten wir uns vor.

