

# Druckmessgerät mit Rohrfeder OEM-Ausführung Typen 151.10, 151.12 und 151.17

WIKA Datenblatt PM 01.14

## Anwendungen

- Für gasförmige und flüssige, nicht hochviskose und nicht kristallisierende Messstoffe, die Kupferlegierungen und Polyamid nicht angreifen
- Luftpumpen, Kompressoren
- Pflanzenschutz
- Pneumatik
- Heizung und Sanitär

## Leistungsmerkmale

- Gehäuse und Prozessanschluss ein Teil (Polyamid)
- Geringes Gewicht
- Nenngröße 40, 50 und 63
- Anzeigebereiche 0 ... 2,5 bis 0 ... 25 bar



Druckmessgerät mit Rohrfeder Typ 151.12

## Beschreibung

### Nenngröße in mm

40, 50 und 63

### Genauigkeitsklasse

2,5

### Anzeigebereiche

0 ... 2,5 bis 0 ... 25 bar

### Druckbelastbarkeit

Ruhebelastung: 3/4 x Skalenendwert  
Wechselbelastung: 2/3 x Skalenendwert  
kurzzeitig: Skalenendwert

### Zulässige Temperatur

Umgebung: -20 ... +60 °C  
Messstoff: +60 °C maximal  
Lagerung: -40 ... +70 °C

### Temperatureinfluss

Bei Abweichung von der Referenztemperatur (+20 °C) am Messsystem:  
max.  $\pm 0,4 \%$ /10 K von der Anzeigespanne

## Standardausführung

### Prozessanschluss

Polyamid (PA, glasfaserverstärkt)

Typ 151.10: Anschlusslage radial unten

Typ 151.12: Anschlusslage rückseitig zentrisch

Typ 151.17: Anschlusslage rückseitig exzentrisch

NG 40: Außengewinde G 1/8 B, SW 14

NG 50, 63: Außengewinde G 1/4 B, SW 14

### Messglied

Kupferlegierung

### Zeigerwerk

Kupferlegierung

### Zifferblatt

Kunststoff, weiß, mit Anschlagstift

Skalierung schwarz

### Zeiger

Kunststoff, schwarz

### Gehäuse

Polyamid (PA, glasfaserverstärkt), schwarz

### Sichtscheibe

Kunststoff, glasklar, in Gehäuse eingeschnappt

## Optionen

- Sonderanschlüsse (Typen 151.10 und 151.12):
  - R 1/8 - ISO7
  - R 1/4 - ISO7
  - 1/8 NPT
  - 1/4 NPT
- Anderer Prozessanschluss
- Gehäuse und Prozessanschluss aus KTW zugelassenem Kunststoff (für Trinkwasseranwendungen)

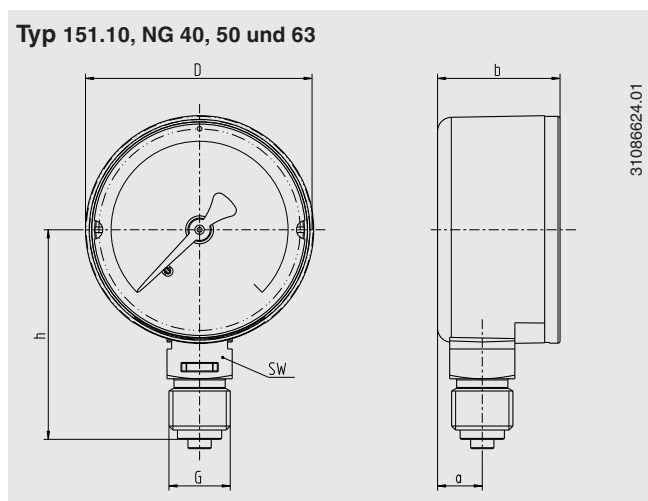
## Zertifikate/Zeugnisse <sup>1)</sup>

- 2.2-Werkszeugnis gemäß EN 10204 (z. B. Fertigung nach Stand der Technik, Werkstoffnachweis, Anzeigegenauigkeit)
- 3.1-Abnahmeprüfzeugnis gemäß EN 10204 (z. B. Anzeigegenauigkeit)

1) Option

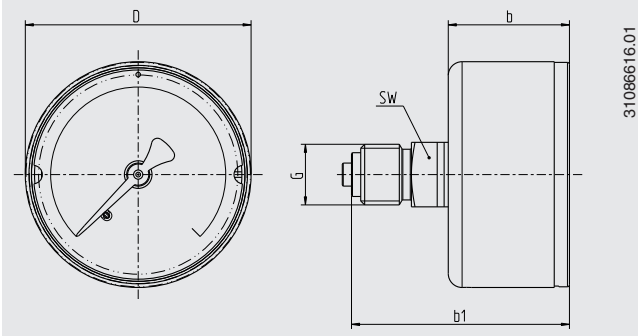
## Abmessungen in mm

### Standardausführung



NG	Maße in mm					Gewicht in kg
	a	b ±0,5	D	G	SW	
40	9,6	26,5	39	G 1/8 B	14	0,03
50	9,6	26,5	49	G 1/4 B	14	0,04
63	9,6	26,5	62	G 1/4 B	14	0,04

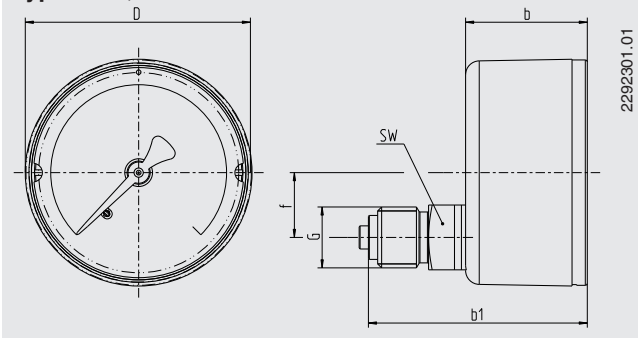
### Typ 151.12, NG 40, 50 und 63



31086616.01

NG	Maße in mm			G	SW	Gewicht in kg
	$b \pm 0,5$	$b_1 \pm 1$	D			
40	26,5	44,5	39	G 1/8 B	14	0,03
50	26,5	47,5	49	G 1/4 B	14	0,04
63	26,5	47,5	62	G 1/4 B	14	0,04

### Typ 151.17, NG 50



2292901.01

NG	Maße in mm				G	SW	Gewicht in kg
	$b \pm 0,5$	$b_1 \pm 1$	D	f			
50	26,5	47,5	49	14	G 1/4 B	14	0,04

### Bestellangaben

Typ / Nenngröße / Anzeigebereich / Anschlussgröße / Anschlusslage / Optionen

© 2015 WIKA Alexander Wiegand SE & Co. KG, alle Rechte vorbehalten.  
Die in diesem Dokument beschriebenen Geräte entsprechen in ihren technischen Daten dem derzeitigen Stand der Technik.  
Änderungen und den Austausch von Werkstoffen behalten wir uns vor.

