

Transmissor

Para densidade de gás, temperatura e pressão de gases isolantes Modelo GD-20 com Modbus[®] ou sinal analógico 4 ... 20 mA

WIKA folha de dados SP 60.77

Aplicações

- Monitoramento permanente dos parâmetros de condições relevantes de gases em tanques fechados
- Para equipamento isolado a gás SF₆ interno e externo
- Medição de densidade de gases alternativos em equipamentos elétricos ou no laboratório

Características especiais

- Tecnologia de sensor com alta exatidão
- Sinal de saída Modbus[®] RTU digital ou analógico 4 ... 20 mA
- Grau de proteção IP67, opcionalmente com caixa field IP6k9k
- Excelente estabilidade de longo prazo e características de compatibilidade eletromagnética
- Design compacto

Descrição

Monitoramento permanente

Para prevenir falhas de sistema em subestações, e assim cortes de energia elétrica, o monitoramento permanente da densidade de gás é essencial.

O modelo GD-20 calcula a densidade de gás atual a partir da pressão e da temperatura, usando uma equação virial complexa no potente microprocessador do densímetro. Alterações na pressão resultantes de efeitos térmicos serão compensadas de modo a não prejudicar o valor de saída.

MODBUS[®] fieldbus

A interface RS-485 se comunica utilizando o protocolo MODBUS[®] RTU. Os parâmetros de saída do instrumento e as unidades podem ser configuradas e lidas conforme os requisitos. O modelo GD-20 pode ser livremente configurado de forma ex-works para qualquer mistura gasosa definida composta por SF₆, N₂, CF₄, O₂, CO₂, 3M[™] Novec[™] 4710, He e Ar. O cálculo baseia-se no método de pressão parcial dos componentes gasosos individuais.



Fig. esquerda: Modelo GD-20-D, conector circular de plástico

Fig. centro: Modelo GD-20-D, conector circular de metal

Fig. direita: Modelo GD-20-A, conector circular de metal

Estabilidade de sinal

Devido à alta estabilidade a longo prazo, o sensor não requer manutenção ou recalibração. Através da soldagem hermeticamente selada e o design de célula de medição sem elementos de selagem, a selagem permanente da célula de medição é assegurada.

O transmissor também está disponível com sinal analógico de saída (4 ... 20 mA) para a pressão compensada (p a 20 °C [68 °F]) ou a densidade de gás SF₆ em g/l.

Especificações

Tecnologia de sensor digital, modelo GD-20-D

Faixa de pressão compensada em bar abs. a 20 °C [68 °F] (g/l SF ₆)	Pressão em bar abs.	Temperatura	Parâmetros de saída	Sinal de saída
0 ... 2 (12,28)	0 ... 2,4	-40 ... +80 °C [-40 ... +176 °F]	<ul style="list-style-type: none"> ■ Densidade ■ Pressão a 20 °C [68 °F] ■ Pressão ■ Temperatura 	Modbus® RTU
0 ... 3 (18,65)	0 ... 3,7			
0 ... 6 (38,87)	0 ... 7,5			
0 ... 8 (53,4)	0 ... 10,1			
0 ... 10 (68,96)	0 ... 12,9			
0 ... 12 (85,79)	0 ... 15,7			
0 ... 16 (124,64)	0 ... 21,3			

Especificações de exatidão

Exatidão ¹⁾

Faixas de pressão compensada em bar abs. a 20 °C [68 °F] (g/l SF ₆) 0 ... 2 (12,28) 0 ... 6 (38,87) 0 ... 3 (18,65)	Para -40 ... -20 °C [-40 ... -4 °F]	<ul style="list-style-type: none"> ■ ±2 % (padrão) ■ ±1,5 % (opção)
	Para -20 ... +80 °C [-4 ... +176 °F]	<ul style="list-style-type: none"> ■ ±1,25 % (padrão) ■ ±0,75 % (opção)
Faixas de pressão compensada em bar abs. a 20 °C [68 °F] (g/l SF ₆) 0 ... 8 (53,4) 0 ... 10 (68,96) 0 ... 12 (85,79) 0 ... 16 (124,64)	Para -40 ... +80 °C [-40 ... +176 °F]	<ul style="list-style-type: none"> ■ ±1,25 % (padrão) ■ ±0,6 % (opção)
Exatidão da pressão	<ul style="list-style-type: none"> ■ ±1 % a 20 °C [68 °F] (padrão) ■ ±0,2 % a 20 °C [68 °F] (opção) 	
Exatidão de temperatura	±1,5 K	
Condições de referência	Conforme IEC 61298-1	

1) As especificações aplicam-se à medição da pressão compensada em toda a faixa de temperatura a partir de -40 ... +80 °C [-40 ... +176 °F]; válidas apenas para gás SF₆ puro e uma mistura gasosa composta por 6 % 3M™ Novec 4710, 5 % O₂ e 89 % CO₂.

Tecnologia de sensor analógico, modelo GD-20-A

Faixa de pressão compensada em bar abs. a 20 °C [68 °F] (g/l SF ₆)	Exatidão ¹⁾	Parâmetros de saída	Sinal de saída
0 ... 2 (12,28)	<ul style="list-style-type: none"> ■ ±2 % (padrão) ■ ±1,5 % (opção) 	Pressão absoluta a 20 °C [68 °F]	4 ... 20 mA
0 ... 3 (18,65)			
0 ... 6 (38,87)			
0 ... 8 (53,4)			
0 ... 10 (68,96)			
0 ... 12 (85,79)			
0 ... 16 (124,64)			

1) As especificações aplicam-se à medição da pressão compensada em toda a faixa de temperatura a partir de -40 ... +80 °C [-40 ... +176 °F]; válidas apenas para gás SF₆ puro. A precisão é atingida após um período de operação máximo de 60 minutos.

Faixa de densidade em g/l para SF ₆ (pressão compensada em bar abs. a 20 °C [68 °F])	Exatidão ¹⁾	Parâmetros de saída	Sinal de saída
0 ... 10 (1,64)	<ul style="list-style-type: none"> ■ ±2 % (padrão) ■ ±1,5 % (opção) 	Densidade de gás SF ₆ em g/l	4 ... 20 mA
0 ... 16 (2,59)			
0 ... 25 (3,97)			
0 ... 40 (6,16)			
0 ... 60 (8,87)			
0 ... 80 (11,33)			

1) As especificações aplicam-se à medição da pressão compensada em toda a faixa de temperatura a partir de -40 ... +80 °C [-40 ... +176 °F]; válidas apenas para gás SF₆ puro. A precisão é atingida após um período de operação máximo de 60 minutos.

Referência de pressão

Absoluto

Estabilidade em longo prazo em condições de referência

±0,1 % por ano, para o sinal de densidade

Segurança contra sobrecarga e pressão de rompimento

Faixa de pressão compensada em bar abs. a 20 °C [68 °F] (g/l SF ₆)	Segurança contra sobrecarga em bar abs.	Pressão de rompimento em bar abs.
0 ... 2 (12,28)	6,2	10
0 ... 3 (18,65)	14,5	24
0 ... 6 (38,87)	14,5	24
0 ... 8 (53,4)	31	52
0 ... 10 (68,96)	31	52
0 ... 12 (85,79)	31	52
0 ... 16 (124,64)	62	103

Caixa

Caixa	
Material de caixa	316 L
Opções de caixa	<ul style="list-style-type: none"> ■ Field case ■ Saída cabo ■ Saída a cabo de metal, blindagem opcionalmente conectada (versão para serviços pesados)

Ideal para os seguintes gases

- SF₆
- N₂
- CF₄
- O₂
- CO₂
- 3M™ Novec™ 4710
- He
- Ar

As misturas e os componentes gasosos podem ser individualmente configurados e combinados de forma ex-works. O cálculo baseia-se no princípio físico do método de pressão parcial. A mistura gasosa não pode ser alterada posteriormente.

Sinal de saída

Sinal de saída	
Fonte de tensão	DC 10 ... 30 V
Consumo de energia	
Modelo GD-20-A	≤ 0,75 W
Modelo GD-20-D	≤ 0,45 W
Carga máxima permissível R_A (modelo GD-20-A)	$R_A \leq (U_B - 9,5 \text{ V}) / 0,023 \text{ A}$ com R_A em Ohm e U_B em V
Tempo de resposta	
Tempo de estabilização ¹⁾	< 10 ms
Tempo de inicialização ²⁾	≤ 500 ms

1) p. ex., com picos de pressão repentinos

2) Tempo desde a inicialização até a saída do primeiro valor medido.


Conexões ao processo

- G ½ B
- G ¼ B
- G ⅜ B JIS
- ¼ NPT
- DN 6 fêmea via adaptador
- DN 8 fêmea via adaptador
- DN 20 fêmea via adaptador
- Malmquist (M30x2) fêmea via adaptador
- G ½ JIS
- M20 x 1,5

Conexões elétricas


Versões com conexão elétrica digital (modelo GD-20-D)

- MODBUS[®]-RTU via interface RS-485
- Conector circular M12 x 1 de metal (5 pinos)
- Conector circular M12 x 1 de plástico (5 pinos)

Conector circular M12 x 1 (5 pinos)		
	1	-
	2	U ₊ Fonte de alimentação
	3	U ₋ Massa
	4	A Sinal RS-485
	5	B Sinal RS-485

Versão analógica com conexão elétrica (modelo GD-20-A)

- Conector circular M12 x 1 de metal (5 pinos)
- Conector circular M12 x 1 de plástico (5 pinos)

Conector circular M12 x 1 (5 pinos)		
	1	U ₊ Fonte de alimentação
	2	-
	3	U ₋ Massa
	4	-
	5	-

Parâmetros de saída

Versões digitais com parâmetros de saída (modelo GD-20-D)

- Pressão absoluta a 20 °C [68 °F]: bar, MPa, kPa, psi, Pa, N/cm²
- Pressão relativa baseada em 1.013 mbar a 20 °C [68 °F]: bar, MPa, kPa, psi, Pa, N/cm²
- Densidade: g/litro, kg/m³
- Temperatura: °C, °F, K
- Pressão absoluta: bar, MPa, kPa, psi, Pa, N/cm²
- Pressão relativa baseada em 1.013 mbar: bar, MPa, kPa, psi, Pa, N/cm²

Versão analógica com parâmetros de saída (modelo GD-20-A)

Pressão absoluta a 20 °C [68 °F] ou densidade de gás em g/l para gás SF₆ como sinal de corrente 4 ... 20 mA

Condições de operação

Condições de operação		
Resistência contra vibração	■ 5 g, 15 ... 2.000 Hz, para versões com caixa field ■ 20 g, 30 ... 2.000 Hz, para versões sem caixa field	
Resistência contra choques		
Cargas de choque individuais	500 g (1,4 ms, 1 choque, 3 eixos)	
Choque contínuo	100 g (4 ms, 10.000 choques, 3 eixos)	
Faixa de temperatura permitida		
Temperatura ambiente	-40 ... +80 °C [-40 ... +176 °F]	
Temperatura de armazenamento	-40 ... +70 °C [-40 ... +158 °F]	
Umidade de ar permissível	≤ 95 % u. r. (não condensação)	
Grau de proteção 1)		
M12 x 1 de plástico	IP67, com conector compatível	
M12 x 1 de metal	IP67, com conector compatível	
Saída a cabo de plástico	IP67, com cabo	
Saída a cabo de metal	IP67, com cabo	
Field case	IP6k9k, com cabo/plugue cego	
Segurança elétrica		
Modelo GD-20-D	Tensão de polarização invertida U ₊ vs. U ₋	DC 30 V
Modelo GD-20-A	Tensão de polarização invertida U ₊ vs. U ₋	DC 40 V

1) O respectivo grau de proteção IP aplica-se às saídas elétricas na versão de plugue, quando conectado, ou com cabo/plugue cego, respectivamente. O conector deve ser adequado ao grau de proteção exigido.

Testes de compatibilidade eletromagnética (EMC)

Testes de compatibilidade eletromagnética (EMC)	
Imunidade a EMF	30 V/m (a 80 MHz até 6 GHz)
Imunidade contra picos de tensão (picos), conforme IEC 61000-4-5	1 kV, assimétrica, cabos de aterramento, RS485A a RS485B, U ₊ vs. U ₋
ESD conforme IEC 61000-4-2	Descarga de contato de 8 kV, descarga indireta de 15 kV, descarga indireta de 8 kV
Imunidade contra sinais HF conduzidos de acordo com IEC 61000-4-6	10 V a 150 kHz até 80 MHz
Imunidade contra transientes rápidos (rompimento), conforme IEC 61000-4-4	4 kV

Aprovações

Logo	Descrição	País
CE	Declaração de conformidade UE	União Europeia
	Diretiva EMC EN 61326 emissão (grupo 1, classe B) e imunidade (aplicação industrial)	
	Diretiva RoHS	

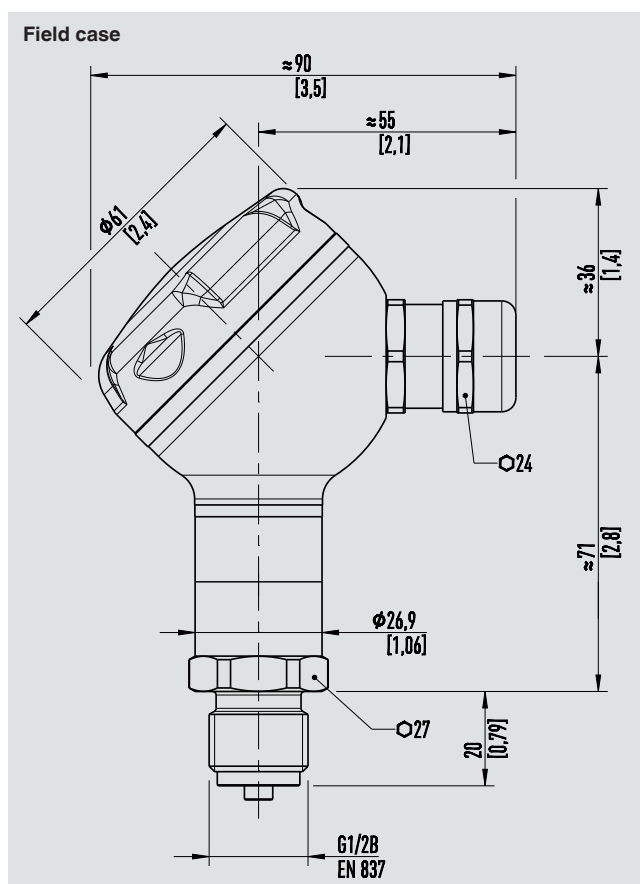
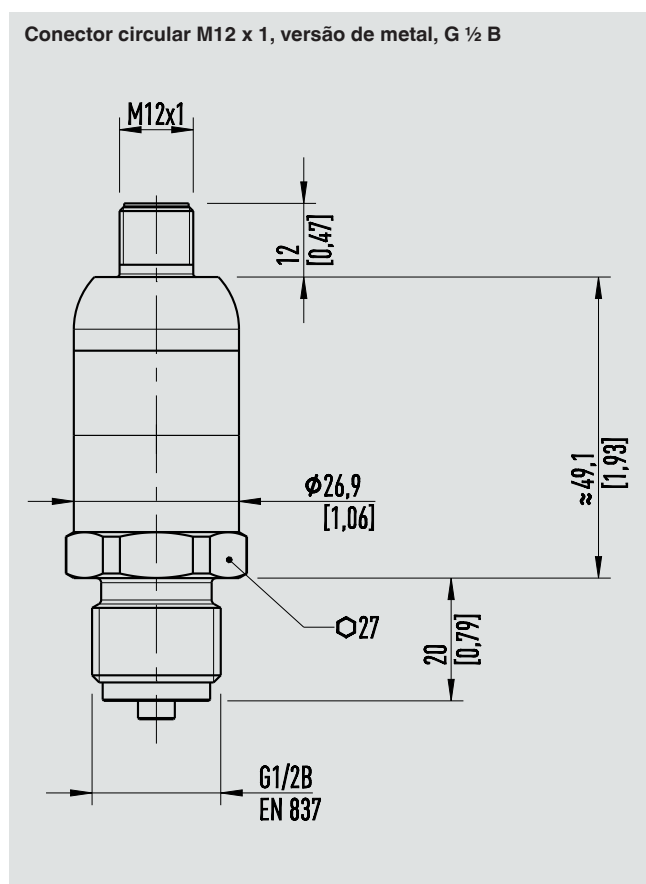
Informações do fabricante e certificados

Logo	Descrição
-	Diretiva Chinesa RoHS

Aprovações e certificados, veja o site

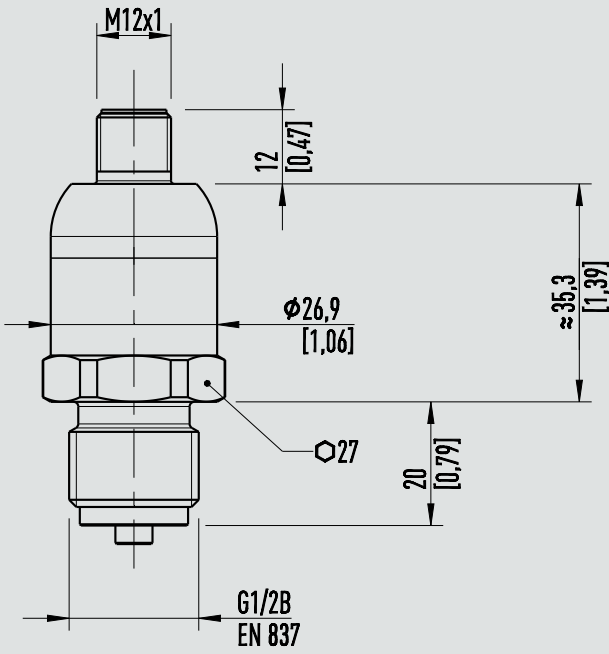
Dimensões em mm [polegadas]

Exemplos de versões analógicas, modelo GD-20-A

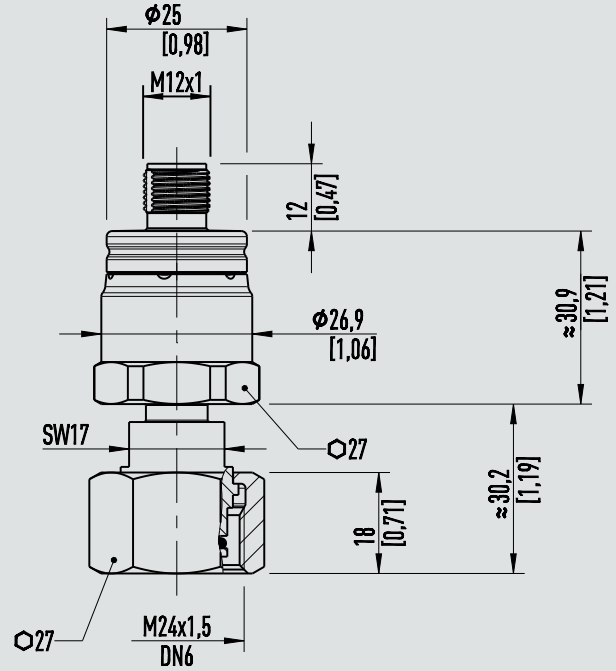


Exemplos de versões digitais, modelo GD-20-D

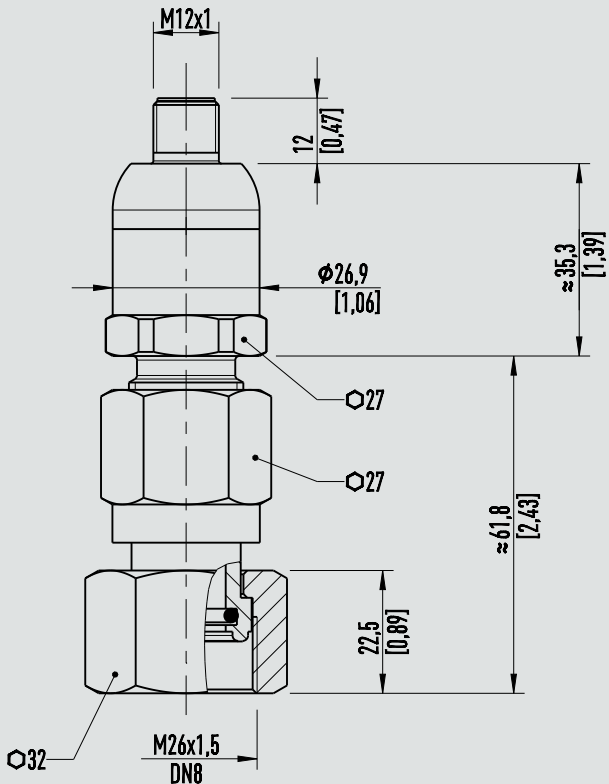
Conector circular M12 x 1, versão de metal, G 1/2 B



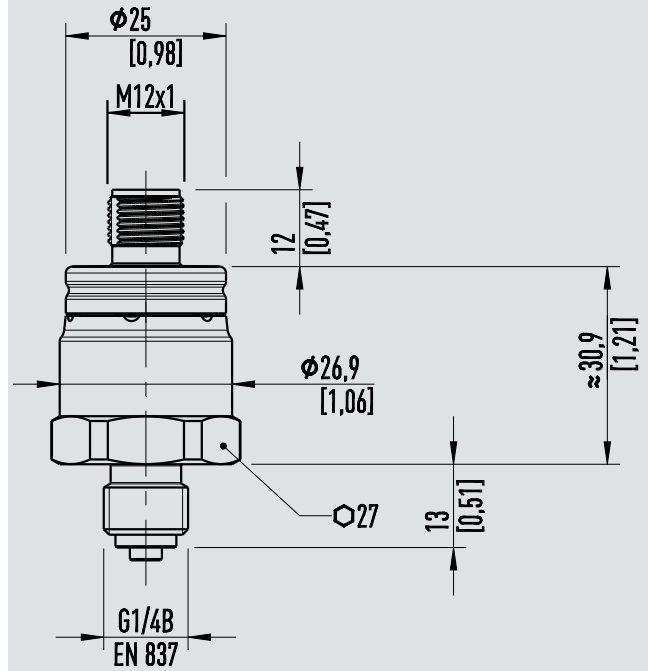
Conector circular M12 x 1, versão de plástico, adaptador DN 6



Conector circular M12 x 1, versão de metal, adaptador DN 8



Conector circular M12 x 1, versão de plástico, G 1/4 B



Versões opcionais, modelo GD-20-A

Designação	Grau de proteção da caixa	Faixa de temperatura em °C	Blindagem fornecida pelo cliente	Blindagem conectada no lado do instrumento	Pinagem	
					U ₊	U ₋
Saída a cabo 2 m, plástico	IP67	-40 ... +80 °C [-40 ... +176 °F]	Sim	-	Marrom	Azul
Saída a cabo 5 m, plástico			Sim	-		
Saída a cabo 10 m, plástico			Sim	-		
Saída a cabo 2 m, SS			Sim	-		
Saída a cabo 5 m, SS			Sim	-		
Saída a cabo 10 m, SS			Sim	-		
Saída a cabo 2 m, conexão a blindagem, SS			Sim	Sim		
Saída a cabo 5 m, conexão a blindagem, SS			Sim	Sim		
Saída a cabo 10 m, conexão a blindagem, SS			Sim	Sim		
Field case	IP6k9k		-	-	1	2

Informações para cotações

Faixa de pressão compensada / Exatidão / Mistura gasosa / Conexão ao processo / Saída elétrica / Versão opcional

© 08/2020 WIKA Alexander Wiegand SE & Co. KG, todos os direitos são reservados.
Especificações e dimensões apresentadas neste folheto representam a condição de engenharia no período da publicação.
Modificações podem ocorrer e materiais especificados podem ser substituídos por outros sem aviso prévio.

