

## Doigt de gant avec bride (mécano-soudé) Couvercle en tantale ou en matériau spécial pour parties en contact avec le fluide, type TW40 (version TW40-E, TW40-D)

Fiche technique WIKA TW 95.41

### Applications

- Industrie chimique, technologie de process, construction d'équipements techniques
- Pour de hautes exigences dans le domaine de la chimie
- Pour charges process faibles ou modérées

### Particularités

- Bon rapport qualité/prix
- Parties en contact avec le fluide fabriquées en matériau spécial
- Parties qui ne sont pas en contact avec le fluide (bride, composants de raccordement) en acier inox
- Version TW40-D : doigt de gant soudé sur une unité  
Version TW40-E : couvercle en tantale, échangeable

### Description

Chaque doigt de gant est un composant important de tout point de mesure de température. Il est utilisé pour séparer le process de la zone environnante, protégeant ainsi l'environnement et le personnel opérationnel et pour maintenir éloigné le capteur de température des fluides agressifs, des pressions et des vitesses d'écoulement élevées. Il permet ainsi le changement du capteur durant le fonctionnement.

Il existe un grand nombre de variantes de doigts de gant, selon le type d'exécution ou le type de matériau utilisé. Le type de raccord process et la méthode de fabrication sont d'importants critères de sélection. Une sélection peut être faite entre doigts de gant à raccord fileté, à souder, et à raccord bride.

De plus, il est possible de différencier les doigts de gant mécano-soudés de ceux massifs. Les doigts de gant mécano-soudés sont usinés à partir d'un tube, qui est fermé à son extrémité par une extrémité mécano-soudée. Les doigts de gant massifs sont usinés à partir d'une barre massive.



**Figure de gauche : doigt de gant avec couvercle en tantale, version TW40-E**

**Figure de droite : doigt de gant avec rondelle de serrage pour matériau spécial, version TW40-D**

Les doigts de gant mécano-soudés avec raccord à bride de la série TW40 sont appropriés à une utilisation avec de nombreuses sondes de température électriques et thermomètres mécaniques de WIKA.

Grâce à leur exécution spéciale selon DIN 43772, ces doigts de gant, de par leur utilisation de matériaux hautement résistants à la corrosion, sont appropriés pour l'utilisation avec des contraintes process mécaniques faibles ou modérées dans l'industrie chimique, la technologie de process et la construction d'équipements techniques.

## Version standard

### Matériau de doigt de gant des parties en contact avec le fluide

Hastelloy C4 (2.4610), Hastelloy C276 (2.4819),  
Monel 400 (2.4360), titane grade 2 (3.7035) <sup>1)</sup>, tantale

### Disque de bride

selon EN 1092-1 avec face d'étanchéité forme B1  
selon EN 2527 avec face d'étanchéité forme C selon DIN 2526  
selon ASME B16.5 avec face d'étanchéité forme RF  
(face de joint d'étanchéité lisse avec tantale)

### Diamètre nominal

selon EN 1092-1, DIN 2527 : DN 25, DN 40, DN 50  
selon ASME: 1", 1 ½", 2"

### Pression nominale

selon EN 1092-1, DIN 2527 : PN 16 ... 40  
selon ASME: 150 lbs, 300 lbs, 600 lbs

### Raccord côté instrument

M24 x 1,5 tournant ou G ½, ½ NPT femelle

### Tuyauterie

Ø 13,7 x 2,2 mm

### Diamètre intérieur

Ø 9,3 mm

### Couvercle en tantale, diamètre intérieur

12 x 0,4 mm pour une taille d'orifice de 7 mm  
16 x 0,4 mm pour une taille d'orifice de 9 mm  
13 x 0,4 mm pour une taille d'orifice de 6,1 mm

### Longueur utile U<sub>1</sub>

Selon la spécification du client

### Longueur totale L

Longueur utile U<sub>1</sub> <sup>2)</sup> + 80 mm

### Température process max., pression process

Dépend de

- Exécution des doigts de gant
  - Dimensions
  - Matériau
  - Pression nominale de la bride
- Conditions de process
  - Vitesse d'écoulement
  - Densité du fluide

1) Pour un matériau titane grade 2 (3.7035), la bride avec ses composants de raccordement est conçue comme bride de pression libre

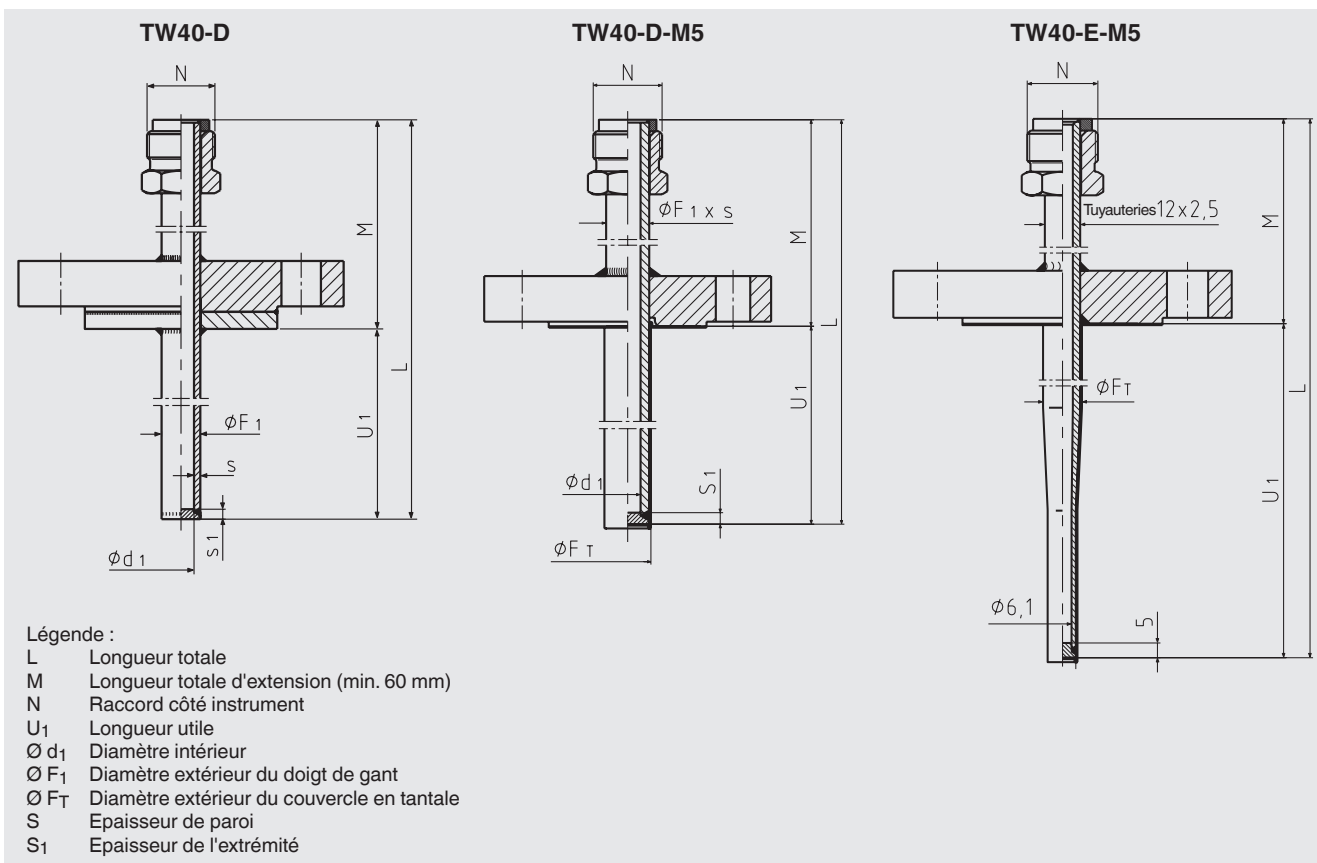
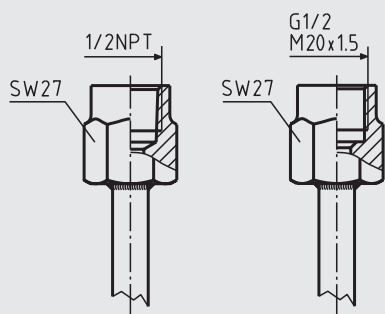
2) Pour les versions avec couvercle en tantale, la longueur utile U<sub>1</sub> sera supérieure de jusqu'à 3 mm

## Options

- Autres dimensions et matériaux
- Filetage femelle (tarudage)
- Certificats de qualité

Pour plus d'informations, voir les Informations techniques

IN 00.15 "Calcul de stress pour doigts de gant".

**Dimensions en mm****En option : filetage femelle**

11319615.01

**Type TW40-D**

Dimensions en mm					Poids en kg	
					Bride DN 25	PN 16 ... 40
N	Ø F <sub>1</sub>	S	S <sub>1</sub>	M	U <sub>1</sub> = 100 mm	U <sub>1</sub> = 500 mm
M24 x 1,5	13,7	2,2	3,5	80	1,50	1,90
G ½	13,7	2,2	3,5	80	1,50	1,90
½ NPT	13,7	2,2	3,5	80	1,50	1,90

Poids additionnel avec autres brides		
DN 40	PN 16 ... 40	+0,76 kg
DN 50	PN 16 ... 40	+1,63 kg
1"	150 lbs	-0,46 kg
	300 lbs	+0,04 kg
	600 lbs	+0,22 kg
1 ½"	150 lbs	+0,22 kg
	300 lbs	+1,34 kg
	600 lbs	+1,85 kg

**Type TW40-D-M5 (tantale)**

Dimensions en mm					
N	Ø F <sub>T</sub>	Ø d <sub>1</sub>	Ø F <sub>1</sub> x S	S <sub>1</sub>	M
M24 x 1,5	12 x 0,4	7	11 x 2	2,5	80
	16 x 0,4	9	15 x 3	3,5	80
	13 x 0,4	6,1	12 x 2,5	5	82

**Longueurs de plongeur adaptées (pour thermomètres à cadran)**

Type de raccordement	Longueur du plongeur l <sub>1</sub>
S, 3, 4 ou 5	l <sub>1</sub> = L - 10 mm [0,4 in] ou l <sub>1</sub> = U <sub>1</sub> + M - 10 mm [0,4 in]
2	l <sub>1</sub> = L - 30 mm [1,2 in] ou l <sub>1</sub> = U <sub>1</sub> + M - 30 mm [1,2 in]

**Rugosité face de joint**

Bride standard		AARH in µinch	Ra in µm	Rz in µm
ASME B16.5	"Stock finish"	125 ... 250	3,2 ... 6,3	-
	"Smooth finish"	< 125	< 3,2	-
EN 1092-1	Forme B1	-	3,2 ... 12,5	12,5 ... 50
	Forme B2	-	0,8 ... 3,2	3,2 ... 12,5
DIN 2527	Forme C	-	-	40 ... 160
	Forme E	-	-	< 16

### Informations de commande

Type / Forme de doigt de gant / Dimensions de tuyauterie / Largeur nominale DN / Pression nominale PN / Surface d'étanchéité / Raccordement au thermomètre / Longueur utile U<sub>1</sub> / Longueur totale L / Matériau du doigt de gant / Installation avec thermomètre / Certificats / Options

© 12/2007 WIKA Alexander Wiegand SE & Co. KG, tous droits réservés.  
Les spécifications mentionnées ci-dessus correspondent à l'état actuel de la technologie au moment de l'édition du document.  
Nous nous réservons le droit de modifier les spécifications et matériaux.

