

Índice

1	Acerca de este documento	3
1.1	Función	3
1.2	Grupo destinatario	3
1.3	Simbología empleada	3
2	Para su seguridad	4
2.1	Personal autorizado	4
2.2	Uso previsto	4
2.3	Aviso contra uso incorrecto	4
2.4	Instrucciones generales de seguridad	4
2.5	Conformidad UE	5
2.6	Recomendaciones NAMUR	5
3	Descripción del producto	6
3.1	Estructura	6
3.2	Principio de operación	6
3.3	Embalaje, transporte y almacenaje	7
4	Preparar la puesta en marcha	8
4.1	Colocar el módulo de visualización y configuración	8
4.2	Sistema de configuración	9
5	Mantenimiento y eliminación de fallos	11
5.1	Mantenimiento	11
5.2	Reparación del equipo	11
6	Desmontaje	12
6.1	Pasos de desmontaje	12
6.2	Eliminar	12
7	Anexo	13
7.1	Datos técnicos	13
7.2	Dimensiones	14
7.3	Marca registrada	15

Instrucciones de seguridad para zonas Ex



En caso de aplicaciones Ex atender las instrucciones de seguridad específicas Ex. Las mismas están anexas en forma de documentación en cada instrumento con homologación Ex y forman parte del manual de instrucciones.

Estado de redacción: 2020-10-07

1 Acerca de este documento

1.1 Función

Estas instrucciones ofrecen la información necesaria para el montaje, la conexión y la puesta en marcha, así como importantes indicaciones para el mantenimiento, la eliminación de fallos, el recambio de piezas y la seguridad del usuario. Por ello es necesario proceder a su lectura antes de la puesta en marcha y guardarlo todo el tiempo al alcance de la mano en las cercanías del equipo como parte integrante del producto.

1.2 Grupo destinatario

Este manual de instrucciones está dirigido al personal cualificado. El contenido de esta instrucción debe ser accesible para el personal cualificado y tiene que ser aplicado.

1.3 Simbología empleada



Información, indicación, consejo: Este símbolo hace referencia a información adicional útil y consejos para un trabajo exitoso.



Nota: Este símbolo hace referencia a información para prevenir fallos, averías, daños en equipos o sistemas.



Atención: El incumplimiento de las indicaciones marcadas con este símbolo puede causar daños personales.



Atención: El incumplimiento de las indicaciones marcadas con este símbolo puede causar lesiones graves o incluso la muerte.



Peligro: El incumplimiento de las indicaciones marcadas con este símbolo puede causar lesiones graves o incluso la muerte.



Aplicaciones Ex

Este símbolo caracteriza instrucciones especiales para aplicaciones Ex.



Lista

El punto precedente caracteriza una lista sin secuencia obligatoria



Secuencia de procedimiento

Los números precedentes caracterizan pasos de operación secuenciales.



Eliminación de baterías

Este símbolo caracteriza indicaciones especiales para la eliminación de baterías y acumuladores.

2 Para su seguridad

2.1 Personal autorizado

Todas las operaciones descritas en esta documentación tienen que ser realizadas exclusivamente por personal cualificado y autorizado por el titular de la instalación.

Durante los trabajos en y con el dispositivo siempre es necesario el uso del equipo de protección necesario.

2.2 Uso previsto

El módulo de visualización y configuración enchufable sirve para la indicación del valor de medición, para el ajuste y para el diagnóstico de sensores de medición continua.

Informaciones detalladas sobre el campo de aplicación se encuentran en el capítulo "*Descripción del producto*".

La confiabilidad funcional del instrumento está garantizada solo en caso de un uso previsto según las especificaciones en el manual de instrucciones del instrumento así según como las instrucciones suplementarias.

2.3 Aviso contra uso incorrecto

En caso de un uso inadecuado o no previsto de este equipo, es posible que del mismo se deriven riesgos específicos de cada aplicación, por ejemplo un rebose del depósito debido a un mal montaje o mala configuración. Esto puede tener como consecuencia daños materiales, personales o medioambientales. También pueden resultar afectadas las propiedades de protección del equipo.

2.4 Instrucciones generales de seguridad

El equipo se corresponde con el nivel del desarrollo técnico bajo consideración de las prescripciones y directivas corrientes. Sólo se permite la operación del mismo en un estado técnico impecable y seguro. El titular es responsable de una operación sin fallos del equipo. En caso de un empleo en medios agresivos o corrosivos en los que un mal funcionamiento del equipo puede dar lugar a posibles riesgos, el titular tiene que garantizar un correcto funcionamiento del equipo tomando las medidas para ello oportunas.

Además, el operador está en la obligación de determinar durante el tiempo completo de empleo la conformidad de las medidas de seguridad del trabajo necesarias con el estado actual de las regulaciones validas en cada caso y las nuevas prescripciones.

El usuario tiene que respetar las instrucciones de seguridad de este manual de instrucciones, las normas de instalación específicas del país y las normas validas de seguridad y de prevención de accidentes.

Por razones de seguridad y de garantía, toda manipulación que vaya más allá de lo descrito en el manual de instrucciones tiene que ser llevada a cabo por parte de personal autorizado por el fabricante.

Están prohibidas explícitamente las remodelaciones o los cambios realizados por cuenta propia. Por razones de seguridad sólo se permite el empleo de los accesorios mencionados por el fabricante.

Para evitar posibles riesgos, hay que atender a los símbolos e indicaciones de seguridad puestos en el equipo.

2.5 Conformidad UE

El aparato cumple con los requisitos legales de las directivas comunitarias pertinentes. Con la marca CE confirmamos la conformidad del aparato con esas directivas.

La declaración de conformidad UE se puede consultar en nuestra página web.

2.6 Recomendaciones NAMUR

NAMUR es la sociedad de intereses técnica de automatización en la industria de procesos en Alemania. Las recomendaciones NAMUR editadas se aplican en calidad de estándar en la instrumentación de campo.

El equipo cumple las requisitos de las recomendaciones NAMUR siguientes:

- NE 21 – Compatibilidad electromagnética de medios de producción
- NE 53 – Compatibilidad con equipos de campo y componentes de indicación y ajuste

Para otras informaciones ver www.namur.de.

3 Descripción del producto

3.1 Estructura

Alcance de suministros

El alcance de suministros comprende:

- Módulo de visualización y configuración
- Documentación
 - Este manual de instrucciones

Ámbito de vigencia de este manual de instrucciones

El presente manual de instrucciones se aplica para las versiones de hardware y software siguientes del módulo de visualización y configuración:

- Hardware a partir de la versión 1.12.1
- Software a partir de la versión 1.13.1

Versiones de dispositivos

El módulo de visualización y configuración está equipado con una matriz de puntos completa y cuatro teclas para el ajuste.

La iluminación de fondo LED está integrada en la pantalla. Se puede conectar y desconectar a través del menú de configuración.

3.2 Principio de operación

Campo de aplicación

El módulo de visualización y configuración enchufable sirve para la visualización de valores de medición, para el ajuste y para el diagnóstico para los siguientes sensores WIKA®:

- IPT-10 vers. 2.0 (sensor cerámico)
- IPT-1* vers. 3.0 (sensor metálico)
- IPT-11 vers. 4.0 (sensor cerámico)
- CPT-2x (sensor cerámico)
- IPT-2x (sensor metálico)
- DPT-10 (sensor metálico)

Montaje en la carcasa del sensor

El módulo de visualización y configuración se monta en la carcasa del sensor correspondiente.

La conexión eléctrica se realiza a través de contactos elásticos en el sensor y vías de contacto en el módulo de visualización y configuración. Después del montaje, el sensor y el módulo de visualización y configuración están protegidos contra salpicaduras de agua incluso sin la tapa de la carcasa.

Montaje en unidad de visualización y configuración externa

Otras posibilidad de montaje es la unidad visualización y configuración externa

Capacidad de funcionamiento

La capacidad de funcionamiento del modulo de visualización y configuración es determinada por el sensor y depende de la versión de software correspondiente del sensor.

Alimentación de tensión

La alimentación se realiza directamente a través del sensor correspondiente o a través del módulo externo de indicación y configuración. No se requiere otra conexión.

La retroiluminación también es alimentada por el sensor o a través del módulo de visualización y configuración. Condición para ello es una intensidad determinada de la tensión de alimentación. Los datos exactos de tensión se encuentran en la instrucción de servicio del sensor correspondiente.

3.3 Embalaje, transporte y almacenaje

Embalaje

Su equipo está protegido por un embalaje durante el transporte hasta el lugar de empleo. Aquí las solicitudes normales a causa del transporte están aseguradas mediante un control basándose en la norma DIN EN 24180.

El embalaje es de cartón, compatible con el medio ambiente y reciclable. En el caso de versiones especiales se emplea adicionalmente espuma o película de PE. Deseche los desperdicios de material de embalaje a través de empresas especializadas en reciclaje.

Transporte

Hay que realizar el transporte, considerando las instrucciones en el embalaje de transporte. La falta de atención puede tener como consecuencia daños en el equipo.

Inspección de transporte

Durante la recepción hay que comprobar inmediatamente la integridad del alcance de suministros y daños de transporte eventuales. Hay que tratar correspondientemente los daños de transporte o los vicios ocultos determinados.

Almacenaje

Hay que mantener los paquetes cerrados hasta el montaje, y almacenados de acuerdo de las marcas de colocación y almacenaje puestas en el exterior.

Almacenar los paquetes solamente bajo esas condiciones, siempre y cuando no se indique otra cosa:

- No mantener a la intemperie
- Almacenar seco y libre de polvo
- No exponer a ningún medio agresivo
- Proteger de los rayos solares
- Evitar vibraciones mecánicas

Temperatura de almacenaje y transporte

- Temperatura de almacenaje y transporte ver " *Anexo - Datos técnicos - Condiciones ambientales* "
- Humedad relativa del aire 20 ... 85 %

4 Preparar la puesta en marcha

4.1 Colocar el módulo de visualización y configuración

El módulo de visualización y configuración se puede montar y desmontar del sensor en cualquier momento. (Se pueden seleccionar cuatro posiciones cada una de ellas a 90° de la siguiente. Para ello no es necesario interrumpir la alimentación de tensión.

Proceder de la forma siguiente:

1. Destornillar la tapa de la carcasa
2. Poner el módulo de visualización y configuración sobre la electrónica, girándolo hacia la derecha hasta que encastre
3. Atornillar fijamente la tapa de la carcasa con la ventana.

El desmontaje tiene lugar análogamente en secuencia inversa.

El módulo de visualización y configuración es alimentado por el sensor, no se requiere ninguna conexión adicional.



Fig. 1: Empleo del módulo de visualización y configuración en carcasa de una sola cámara el compartimento de conexión

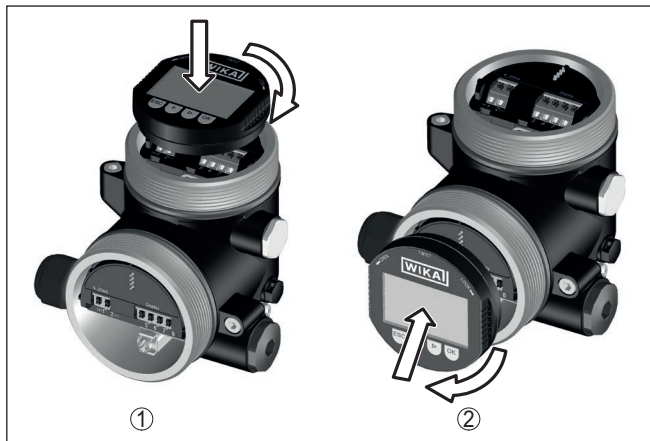


Fig. 2: Empleo del módulo de visualización y configuración en carcasa de dos cámaras

- 1 En el compartimiento de la electrónica
- 2 En el compartimiento de conexiones



Indicaciones:

En caso de que se desee reequipar el instrumento con un módulo de visualización y configuración para la indicación continua del valor medido, se necesita una tapa más alta con ventana.

4.2 Sistema de configuración

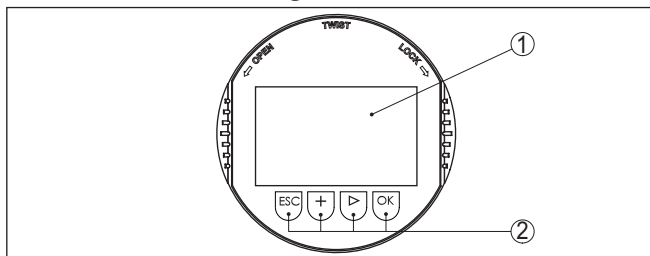


Fig. 3: Elementos de indicación y ajuste

- 1 Pantalla de cristal líquido
- 2 Teclas de configuración

Funciones de las teclas

- Tecla **[OK]**:
 - Cambiar al esquema de menús
 - Confirmar el menú seleccionado
 - Edición de parámetros
 - Almacenar valor
- Tecla **[>]**:
 - Cambiar representación valor medido
 - Seleccionar registro de lista
 - Seleccionar puntos de menú

- Seleccionar posición de edición
- Tecla **[+]**:
 - Modificar el valor de un parámetro
- Tecla- **[ESC]**:
 - Interrupción de la entrada
 - Retornar al menú de orden superior

Sistema de configuración El equipo se opera con las cuatro teclas del módulo de visualización y configuración. En la pantalla LC aparecen indicados los puntos individuales del menú. La función de la teclas individuales se pueden encontrar en la ilustración previa.

Funciones de tiempo Pulsando una vez las teclas **[+]** y **[->]** el valor editado o el cursor cambia una posición. Cuando se pulsa la tecla por más de 1 s el cambio se produce continuamente.

La pulsación simultánea de las teclas **[OK]** y **[ESC]** por más de 5 s provocan un retorno al menú principal. Entonces el idioma del menú principal cambia al " *Inglés*".

Aproximadamente 60 minutos después de la última pulsación de teclas se produce una restauración automática de la indicación de valor. Durante esta operación se pierden los valores que no han sido confirmados con **[OK]**.

5 Mantenimiento y eliminación de fallos

5.1 Mantenimiento

Mantenimiento

En caso un uso previsto, no se requiere mantenimiento especial alguno durante el régimen normal de funcionamiento.

Limpieza

La limpieza contribuye a que sean visibles la placa de características y las marcas en el equipo.

Para ello hay que observar lo siguiente:

- Emplear únicamente productos de limpieza que no dañen la carcasa, la placa de características ni las juntas
- Utilizar sólo métodos de limpieza que se correspondan con el grado de protección

5.2 Reparación del equipo

Indicaciones para la devolución se encuentran en la rúbrica " *Servicio*" en nuestra página de internet local.

Si es necesaria una reparación, proceder de la forma siguiente:

- Llenar un formulario para cada equipo
- Indicar una contaminación eventual
- Limpiar el equipo y empacarlo a prueba de rotura
- Adjuntar al equipo el formulario lleno y una hoja de datos de seguridad en caso necesario

6 Desmontaje

6.1 Pasos de desmontaje

**Advertencia:**

Antes del desmontaje, prestar atención a condiciones de proceso peligrosas tales como p. ej., presión en el depósito o tubería, altas temperaturas, medios agresivos o tóxicos, etc.

Atender los capítulos " *Montaje*" y " *Conexión a la alimentación de tensión*" siguiendo los pasos descritos allí análogamente en secuencia inversa.

6.2 Eliminar

El equipo se compone de materiales que pueden ser recuperados por empresas especializadas en reciclaje. Para ello hemos diseñado la electrónica de manera que puede ser separada con facilidad y empleamos materiales reciclables.

Directiva RAEE

El equipo no entra en el alcance de la directiva RAEE de la UE. De acuerdo con el artículo 2 de la presente Directiva, los equipos eléctricos y electrónicos quedan exentos de este requisito si forman parte de otro equipo que no esté incluido en el ámbito de aplicación de la Directiva. Entre ellos se incluyen las instalaciones industriales fijas.

Llevar el equipo directamente a una empresa de reciclaje especializada y no utilizar para ello los puntos de recogida municipales.

Si no tiene posibilidades, de reciclar el equipo viejo de forma especializada, consulte con nosotros acerca de las posibilidades de reciclaje o devolución.

7 Anexo

7.1 Datos técnicos

Datos generales

Peso apróx. 150 g (0.33 lbs)

Módulo de visualización y configuración

Elemento de visualización Pantalla con iluminación de fondo

Visualización del valor de medición

– Cantidad de cifras 5

Elementos de configuración

– 4 teclas *[OK], [->], [+], [ESC]*

Tipo de protección

– suelto IP20

– Montado en la carcasa sin tapa IP40

Materiales

– Carcasa ABS

– Ventana Lamina de poliéster

Seguridad funcional SIL-sin reacción

Condiciones ambientales

Temperatura ambiente -20 ... +70 °C (-4 ... +158 °F)

Temperatura de almacenaje y transporte -40 ... +80 °C (-40 ... +176 °F)

7.2 Dimensiones

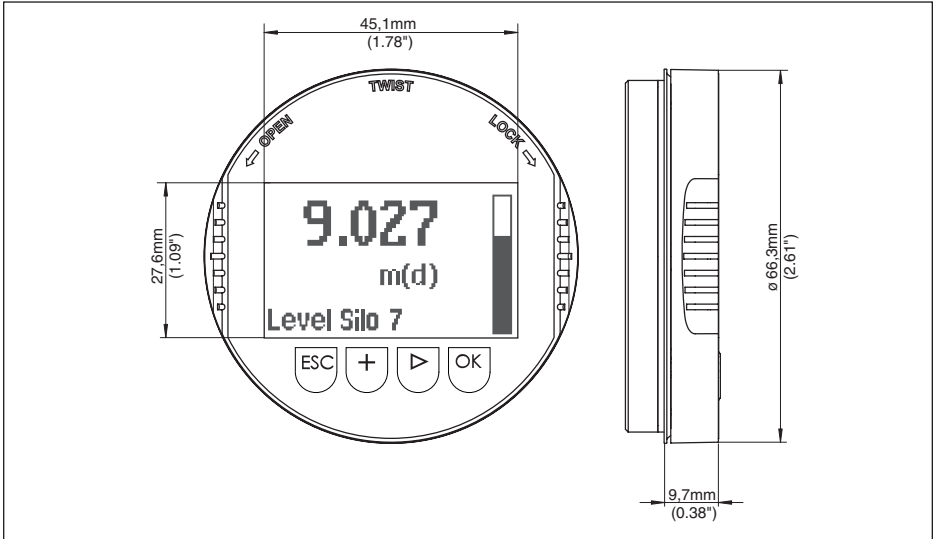


Fig. 4: Medidas módulo de visualización y configuración

7.3 Marca registrada

Todas las marcas y nombres comerciales o empresariales empleados pertenecen al propietario/ autor legal.

Fecha de impresión:

Las informaciones acerca del alcance de suministros, aplicación, uso y condiciones de funcionamiento de los sensores y los sistemas de análisis corresponden con los conocimientos existentes al momento de la impresión.



WIKAI Alexander Wiegand SE & Co. KG

Alexander-Wiegand-Straße 30

63911 Klingenberg

Germany

Phone (+49) 9372/132-0

Fax (+49) 9372 132-406

E-mail: info@wika.de

www.wika.de

31549-ES-201008